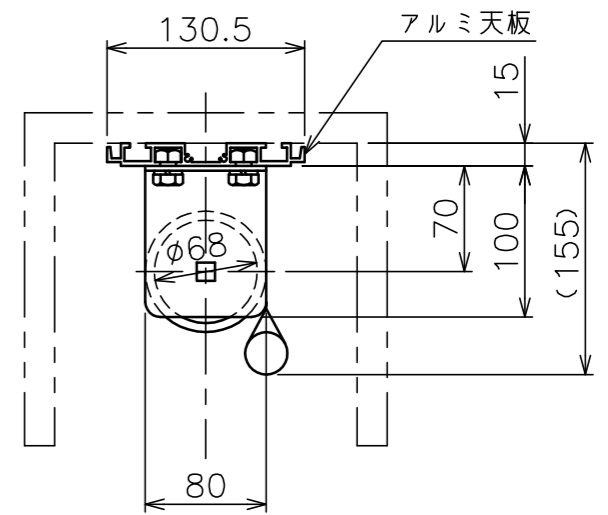
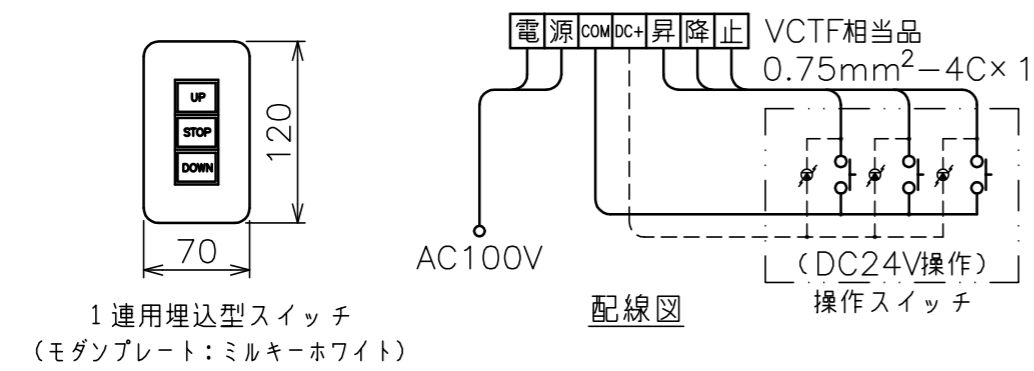


矢視 A - A



矢視 B - B

電源線 AC100V VF1.6 - 2C×1 相当
 操作線 VCTF 0.75-4C×1 相当
 壁スイッチ



1 連用埋込型スイッチ
 (モダンプレート: ミルキーホワイト)

定格電圧	AC100V 50/60Hz
最大消費電力	35W
最大消費電流	0.3A
待機電力	1.3W
昇降速度	45/60(mm/sec)

注記

- * 印寸法は、ボックス (別途) 参考寸法です。(ボックスには、約φ30の入線孔が必要です。)
- スイッチボックス、一次・二次電気配線配管工事、及び配線材料は別途となります。

スクリーン生地	ホワイト (ESeco) 防災品
質量	18.2kg
備考	RoHS対応品 VOC対策品
オプション	AL-314EX(内寸: L3140×H200×D200) FS-5 赤外線リモコン
エコマーク認定 (第09105005号)	