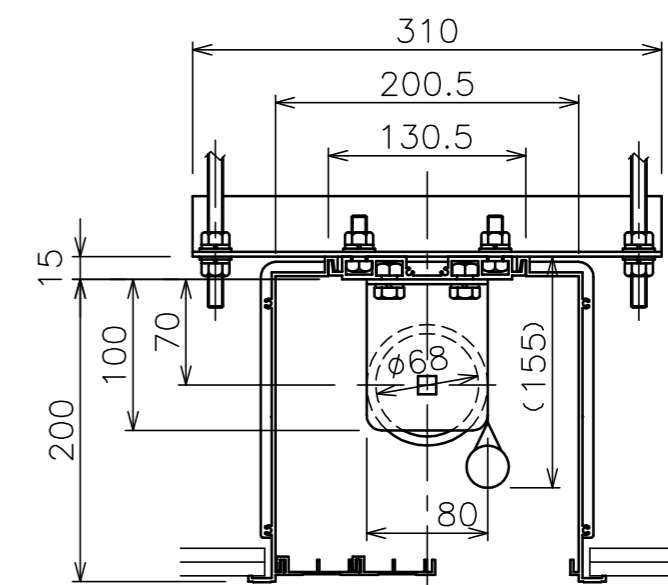
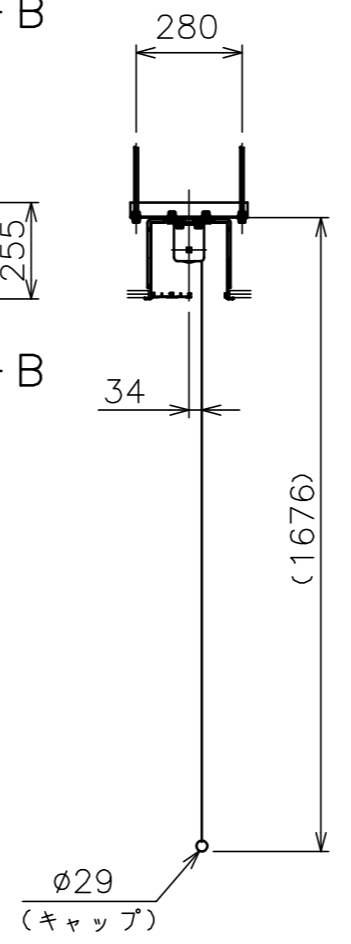
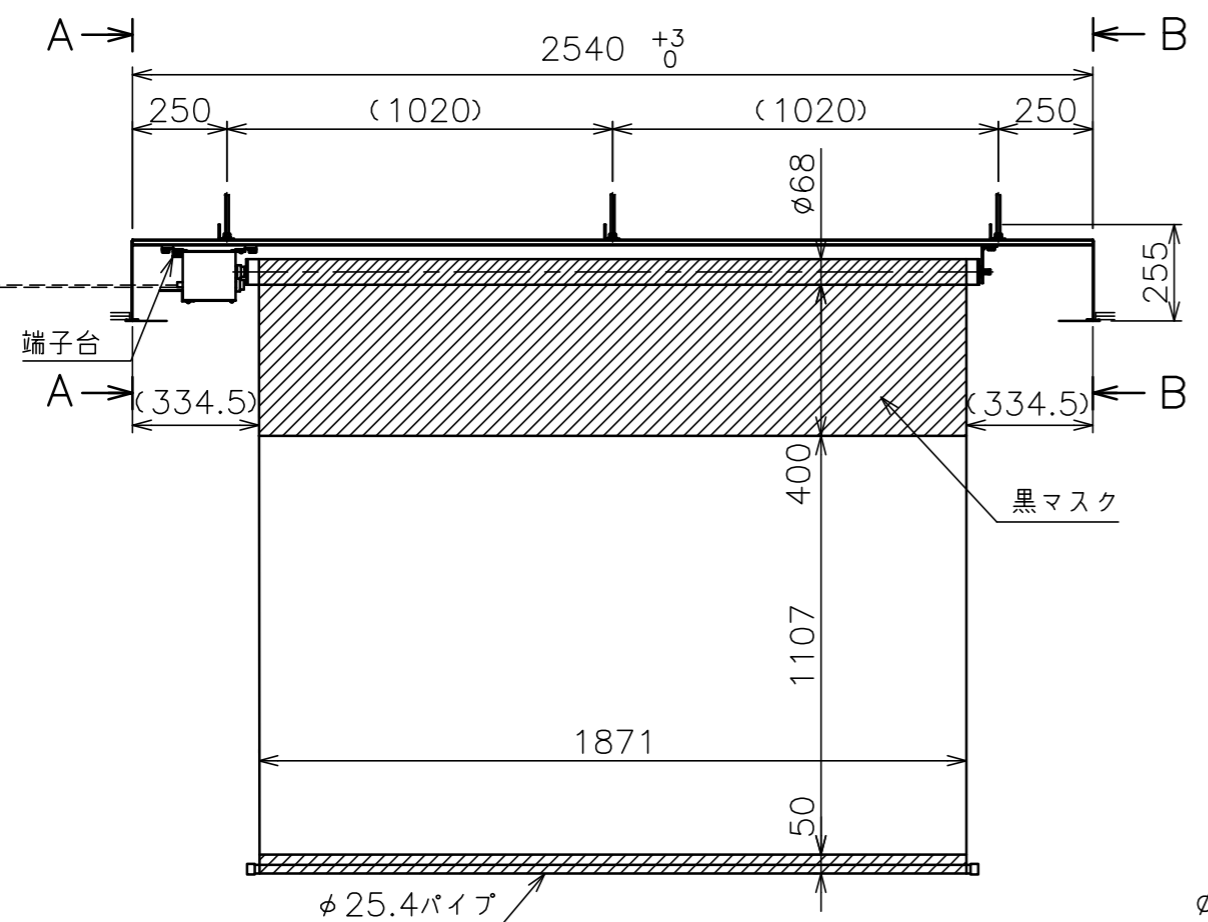
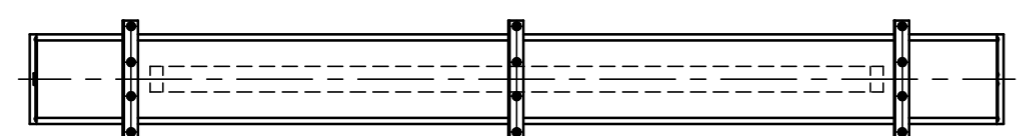


矢視 A - A



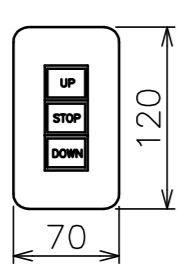
矢視 B - B



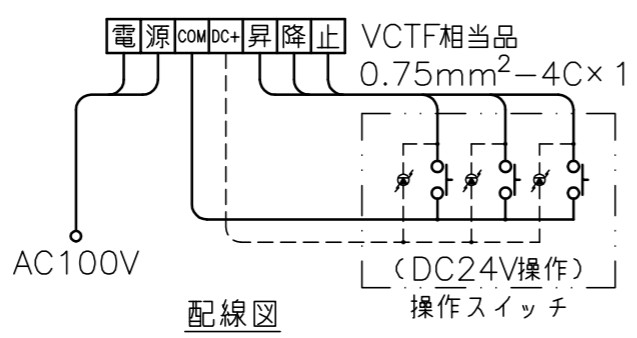
電源線 AC100V VVF1.6 - 2C×1 相当
 操作線 VCTF 0.75-4C×1 相当



1 連用埋込型スイッチ



1 連用埋込型スイッチ
 (モダンプレート: ミルキーホワイト)



配線図

定格電圧	AC100V 50/60Hz
最大消費電力	35W
最大消費電流	0.3A
待機電力	1.3W
昇降速度	45/60(mm/sec)

注 記

1. スイッチボックス、一次・二次電気配線配管工事、
 及び配線材料は別途となります。

スクリーン生地	ホワイト (ESeco) 防災品
質 量	29.5kg
アルミボックス	AL-254EX
	A6063SS-T5
備 考	日塗工E27-90B相当シルキーホワイト色
	RoHS対応品
	VOC対策品

オプション	FS-5 赤外線リモコン
-------	--------------

エコマーク認定 (第09105005号)