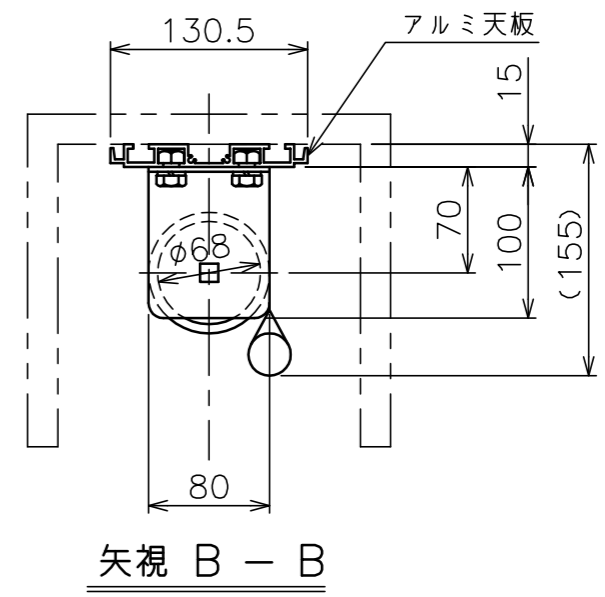


矢視 A - A



矢視 B - B

定格電圧	AC100V 50/60Hz
最大消費電力	35W
最大消費電流	0.3A
待機電力	1.3W
昇降速度	45/60(mm/sec)

注 記
 1. *印寸法は、ボックス（別途）参考寸法です。
 （ボックスには、約φ30の入線孔が必要です。）
 2. スイッチボックス、一次・二次電気配線配管工事、
 及び配線材料は別途となります。

スクリーン生地	ホワイト (ESeco) 防災品
質 量	14.3kg
備 考	RoHS対応品 VOC対策品

オプション	FS-5 赤外線リモコン 適用アルミボックス AL-254EX 内寸L2540×h200×d200
-------	---

エコマーク認定 (第09105005号)

