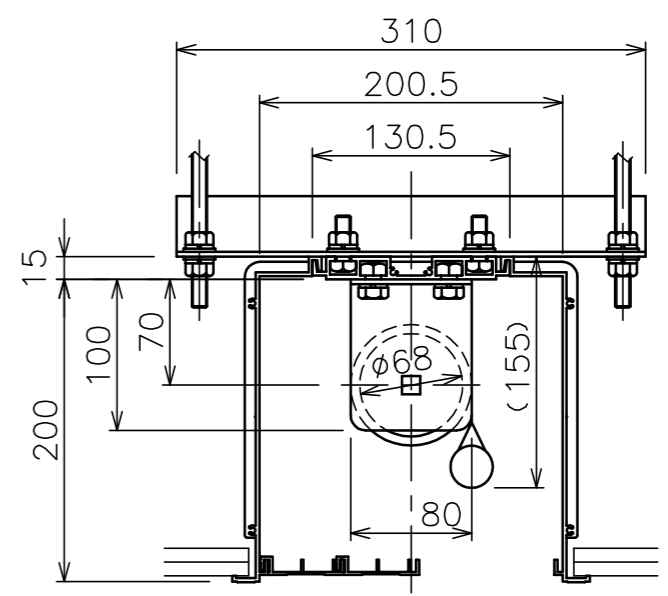
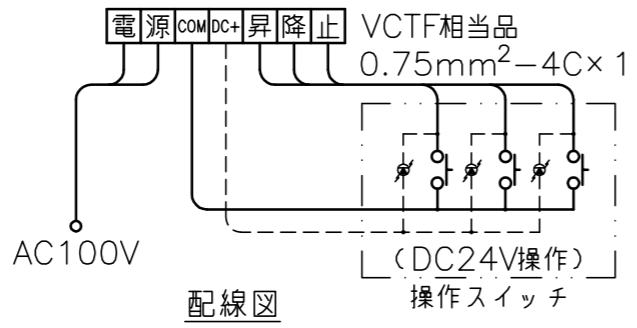


矢視 A - A



矢視 B - B



定格電圧	AC100V 50/60Hz
最大消費電力	35W
最大消費電流	0.3A
待機電力	1.3W
昇降速度	45/60(mm/sec)

注記
1. スイッチボックス、一次・二次電気配線配管工事、及び配線材料は別途となります。

スクリーン生地	ホワイト (ESeco) 防災品
質量	27.1kg
アルミボックス	AL-234EX A6063SS-T5 日塗IE27-90B相当シルキーホワイト色
備考	RoHS対応品 VOC対策品

オプション	FS-5 赤外線リモコン
-------	--------------

エコマーク認定 (第09105005号)