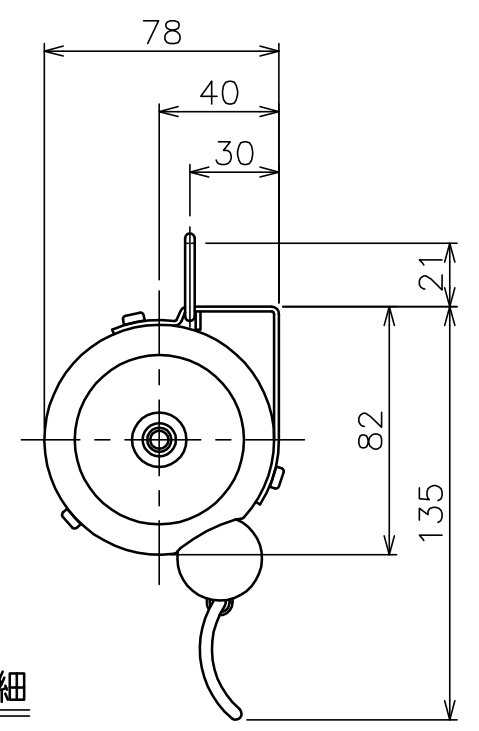
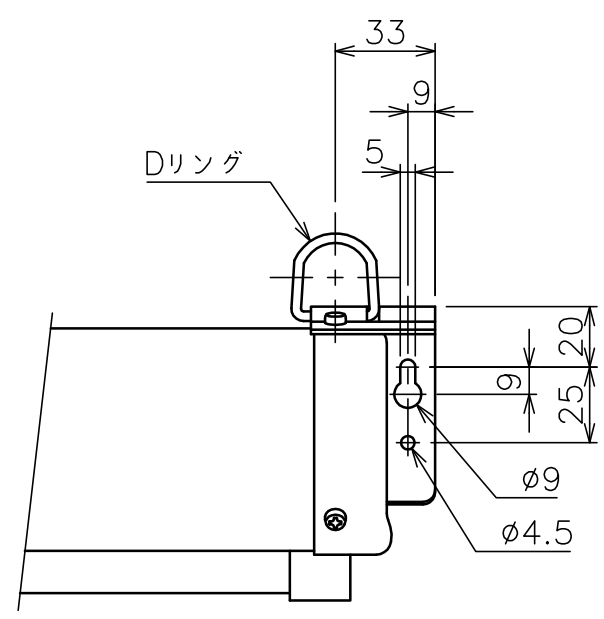
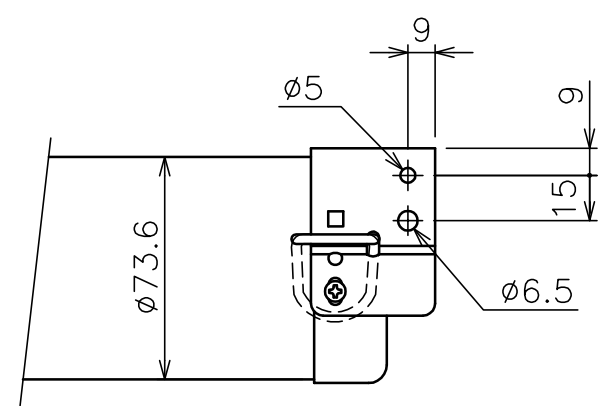


フック棒HK-1200A
質量0.11kg



”a”部詳細

スクリーン生地	ホワイト (ESeco) 防災品
スクリーンケース	日塗IE25-80B相当オフホワイト色
質量	5.2kg
停止方式	ボールストップ
ブレーキ方式	ソフトワインド
備考	RoHS対応品

オプション	スクリーン取付ボールセット:P21-A/P22-A
	マルチスタンド:ST-80/81
	アルミボックス:AL-178X