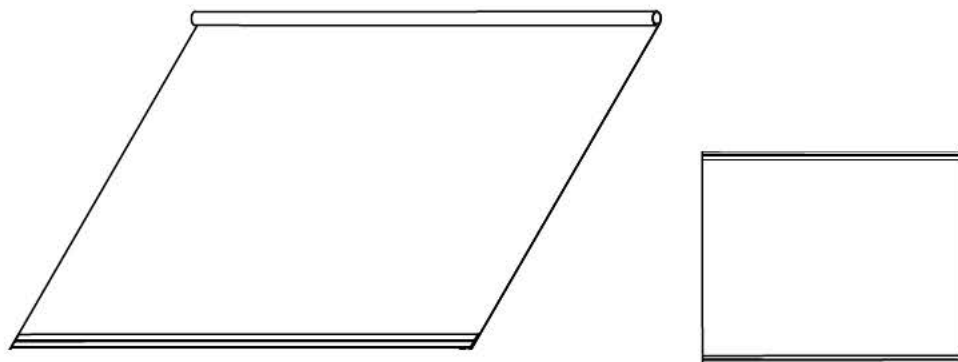


取扱説明書



図はMR-1209W/MR-1209G

もくじ

注意事項	2~3
特長	4
付属品の確認	4
ご使用方法	5
仕様	6

このたびは、当社製品をお買い上げいただきまして、誠にありがとうございます。

■この説明書をよくお読みのうえ、正しくお使いください。そのあと大切に保管し、必要なときにお読みください。

安全上のご注意

安全のために、必ずお守りください。

本説明書ではお使いになる人や他の人への危害、財産への損害を未然に防止するために、必ずお守りいただくことを次のように説明しています。

表示内容を無視して誤った取り扱いをしたときに生じる危害や損害の程度を次の表示で区分し、説明しています。



警告

この表示の欄は、死亡または重傷などを負う可能性が想定される内容を示しています。



注意

この表示の欄は、傷害を負う可能性または物的損害のみが発生する可能性が想定される内容を示しています。

お守りいただく内容の種類を、次の絵表示で区分し、説明しています。(下記は絵表示の一例です。)



このような絵表示は、してはいけない「禁止」内容を示しています。



このような絵表示は、必ず実行していただく「強制」内容を示しています。



注意



補助的に押しピン等を使用しない

製品の劣化、磁力の低下を招く恐れがあります。



折り曲げたり、切ったりしない

製品の劣化、磁力の低下を招きます。また、製品が落下する原因となります。スクリーン面も傷つくため、マーカ跡が消し辛くなったり、映像が乱れて見える原因にもなります。



磁性記憶媒体を近づけない

キャッシュカード、カセットテープ等の磁性記憶媒体を近づけると、データを破損する恐れがあります。



スクリーン面以外に落書きをしない

消すことができなくなります。



金属など硬いもの、鋭利なものでこすらない

スクリーン面のコーティングがはがれる原因になります。

注意



粘着テープ等を貼らない

スクリーン面には、セロテープなどの粘着テープを貼らないでください。万一使用し、粘着が残った場合は、中性洗剤等を使い完全に拭取ってください。



スクリーンが落下しないか確認してから使用する

貼り付け面の磁力が弱かったり、製品に巻き癖がついていたりすると、製品が落下しやすくなります。ご使用の際は、黒板等の貼り付け面から落下しないことを確認してください。また、巻き癖がついている場合は、平らな面(水平面)にしばらく置いたり、逆に巻くなどすると癖がとれます。



熱源の近くに置かない

製品が変形する恐れがあります。



水平面から 90 度以上の角度にある平面には取り付けない

製品が落下する恐れがあります。



イレーザーには、チョークの粉等を付着させない

マーカー跡が消えにくくなります。
汚れた場合は、水洗いしてください。



スクリーン表面は折れによる傷や割れが入りやすいため、取扱いには十分に注意する

巻取り時など取扱いには十分に注意してください。



収納ケースにスクリーンを収めた状態で振り回したり落としたりしない。

収納ケースが破損するおそれがあります。



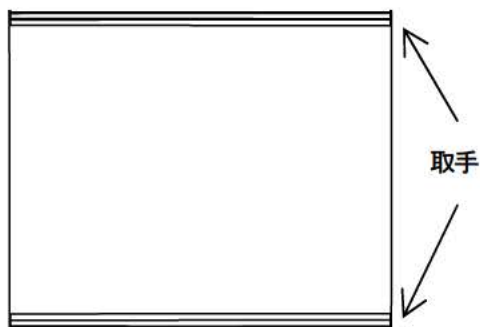
収納ケースにはスクリーン以外のものを入れない。

収納ケースが破損するおそれがあります。

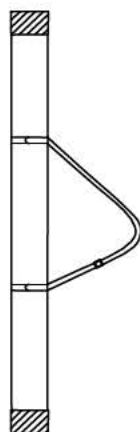
特 長

- ・ 取手付なので、黒板等の磁性体に、簡単につけ外し可能です。
- ・ 軽量なので、どこへでも楽に持ち運べます。
- ・ シート面には、ホワイトボード用マーカーで書き込めるため、映像を映しながらマーキングしたり、字を書いたりと様々な使い方が可能です。
- ・ 収納ケースには手提げ紐がついているため、持ち運びが楽にできます。
- ・ 収納ケースは防滴加工済みです。

部品の確認



マグネットスクリーン ×1
図はMR-1209W/MR-1209G



収納ケース ×1



イレーザ ×1



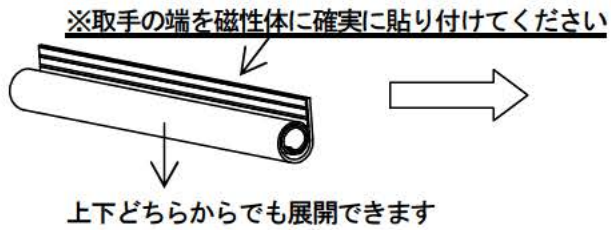
マーカー 赤×1、黒×1

ご使用方法

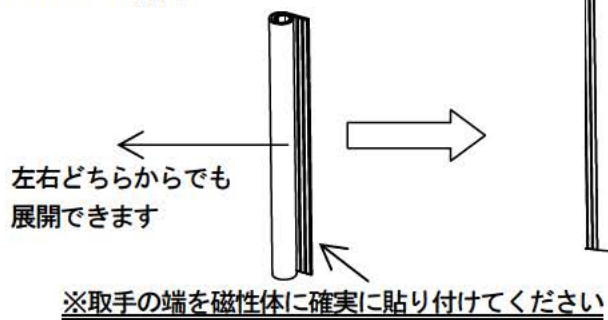
1. 取り付け方：黒板等の磁性体に貼り付けます。

※ 凹凸などのない平らな面に貼り付けます。

・MR-1209W/MR-1209G の場合

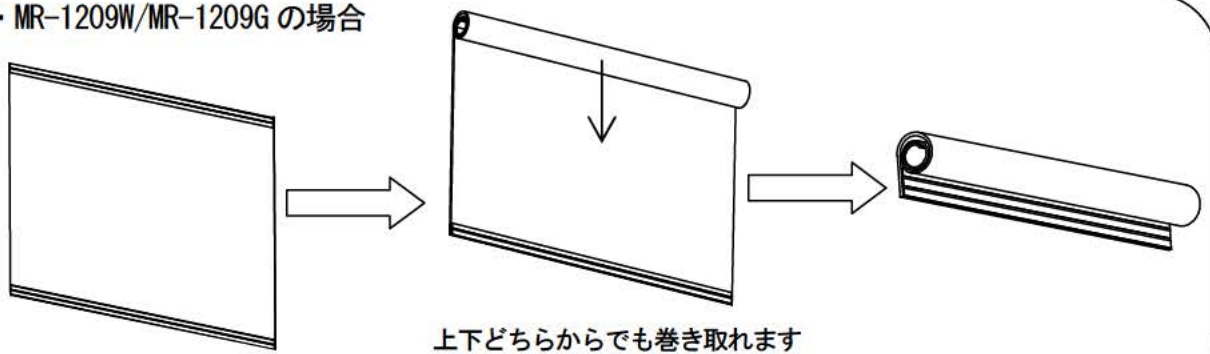


・MR-1511W の場合

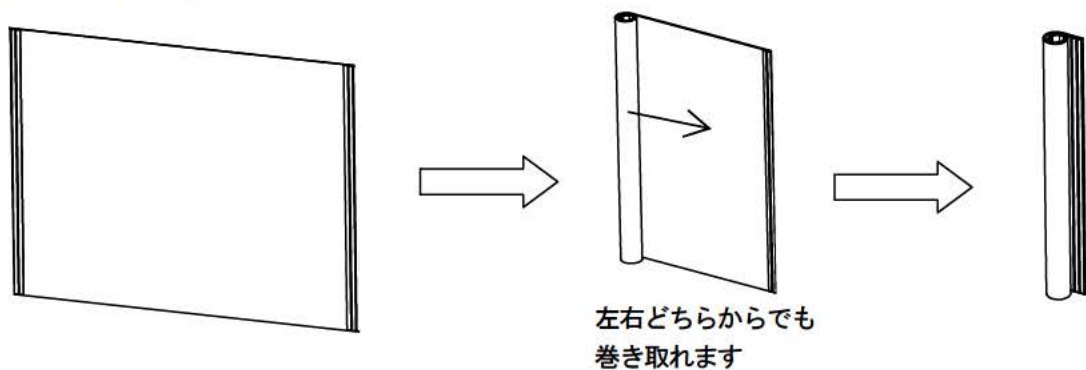


2. 取り外し方：取手部分から巻き取ります。

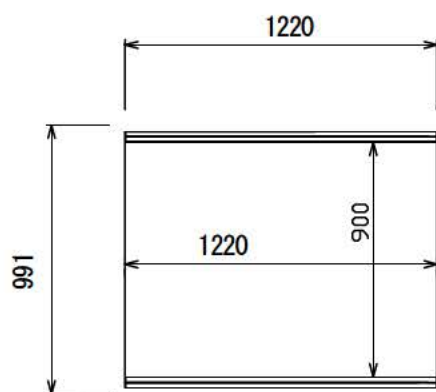
・MR-1209W/MR-1209G の場合



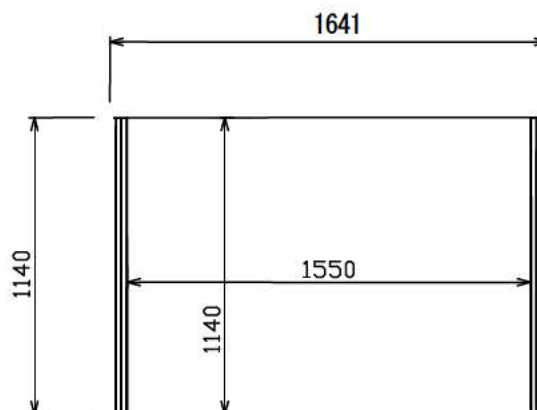
・MR-1511W の場合



仕 様



MR-1209W/MR-1209G



MR-1511W

型 式	取手部色	厚さ (mm)	質量 (kg)	収納ケース質量 (kg)	梱包後質量 (kg)
MR-1209W	白	スクリーン面 : 0.4 取手部分 : 約 4	約 1.9	約 1.06	約 3.5
MR-1209G	緑				
MR-1511W	白		約 2.7	約 1.02	約 4.3

※ 仕様およびデザインは、改良のため予告なく変更することがあります。

株式会社オーエス 株式会社オーエスプラス^e コンタクトセンター

〒120-0005 東京都足立区綾瀬 3-25-18

TEL:0120-380-495 FAX:0120-380-496

(受付時間:平日 9:00~18:00 ※土日祝日を除く)

E-mail : info@os-worldwide.com

※フリーダイヤルに接続できないお客様は、ご面倒ですが下記電話番号までおかけください。

TEL:03-3629-5211 FAX:03-3629-5214