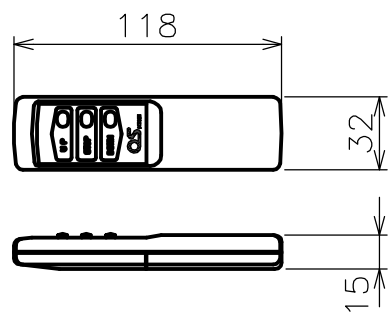
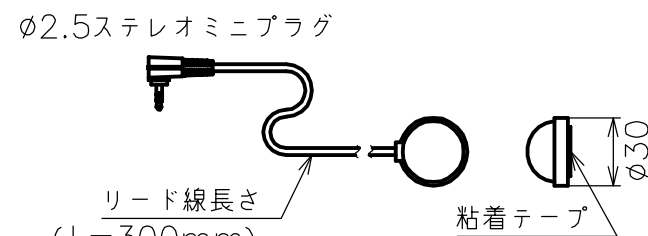


”a”部詳細



赤外線リモコン



赤外線受光部

インバーター照明下では受信感度が低くなり、到達距離が短くなる場合があります。

注記

1. スイッチボックス、一次・二次電気配線配管工事、及び配線材料は別途となります。

定格電圧	AC100V 50/60Hz
最大消費電力	85W
最大消費電流	0.9A
昇降速度	78/94(mm/sec)

スクリーン生地	イメージ部：透過 (RT504)
	上部：透明
スクリーンケース	日塗IB25-80B相当オフホワイト色
質量	8.0kg