

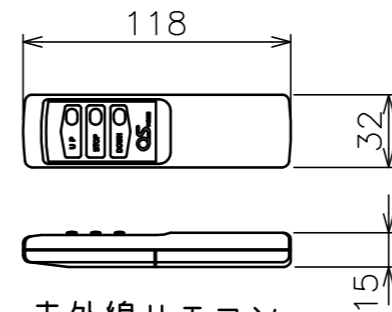
”a”部詳細

注記

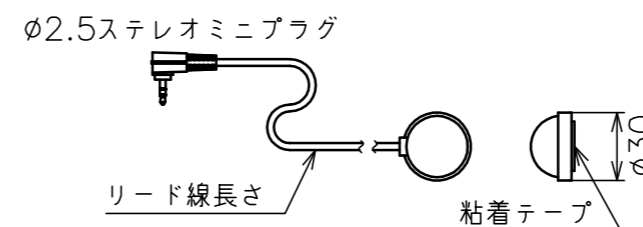
- WG103はイメージ内に継目が入ります。
- スイッチボックス、一次・二次電気配線配管工事、及び配線材料は別途となります。

| | |
|--------------|---------------------|
| 定格電圧 | AC100V 50/60Hz |
| 最大消費電力 | 105W |
| 最大消費電流 | 1.05A |
| 待機電力 | 0.6W |
| 昇降速度(mm/sec) | 100(50Hz)/120(60Hz) |

| | |
|----------|----------------------------------|
| スクリーン生地 | ホワイト(WG103) 防炎品 |
| | ウルトラビーズプレミアムグレー(BU202) 防炎品 |
| スクリーンケース | シンメトリーケース 日塗IC25-80B相当オフホワイト色 |
| 質量 | 16.1kg |
| 備考 | RoHS対応品 |

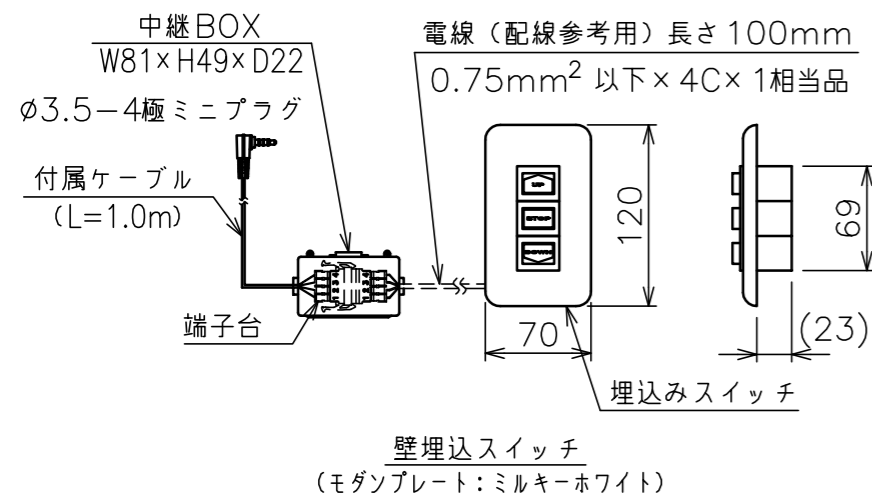


赤外線リモコン

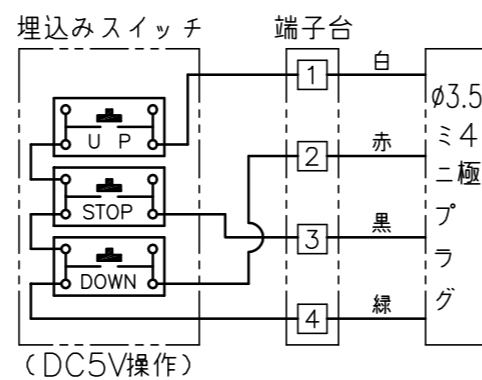


赤外線受光部

インバーター照明下では受信感度が低くなり、到達距離が短くなる場合があります。



壁埋込スイッチ
(モダンプレート：ミルクホワイト)



配線図