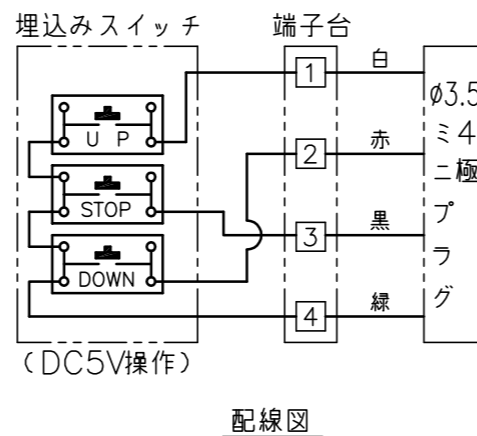
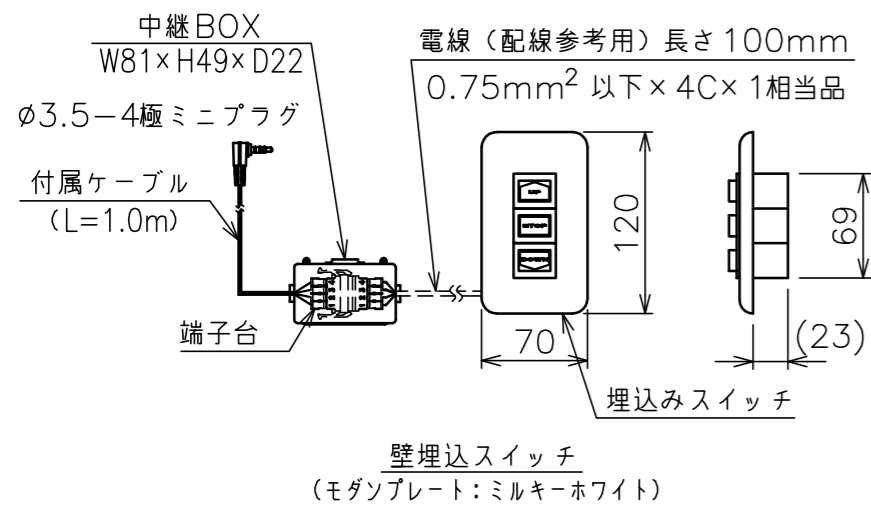


”a”部詳細



注記

1. スイッチボックス、一次・二次電気配線
配管工事、及び配線材料は別途となります。

定格電圧	AC100V 50/60Hz
最大消費電力	105W
最大消費電流	1.05A
待機電力	0.6W
昇降速度(mm/sec)	100(50Hz)/120(60Hz)

スクリーン生地	ピュアマット (WF201)
	ホワイト (WG103) 防災品
	ウルトラビーズプレミアムグレー (BU202) 防災品
スクリーンケース	シンメトリーケース 日塗IC25-80B相当オフホワイト色
質量	15.4kg
オプション	FS-6(赤外線リモコン)
備考	RoHS対応品