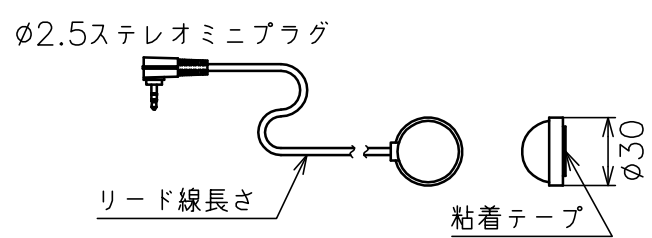
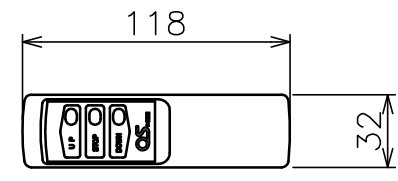
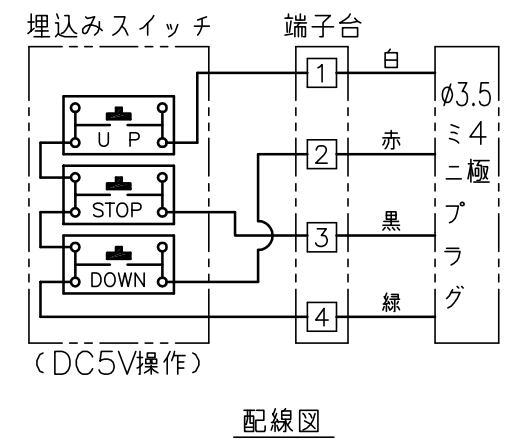
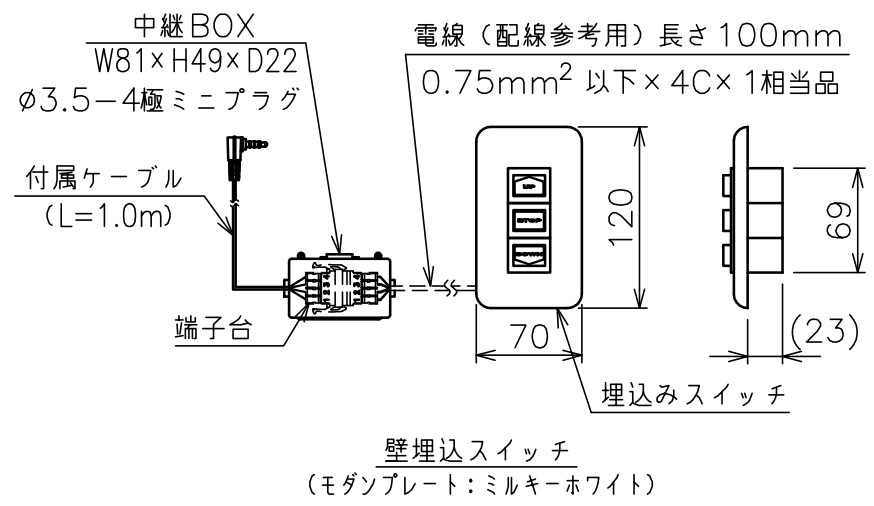


注記
1. スイッチボックス、一次・二次電気配線
配管工事、及び配線材料は別途となります。

定格電圧	AC100V 50/60Hz
最大消費電力	85W
最大消費電流	0.8A
待機電力	0.6W
昇降速度	78/94(mm/sec)



インバーター照明下では受信感度が低くなり、到達距離が短くなる場合があります。

スクリーン生地	ピュア・マット (WF201)
	ホワイト (WG103) 防炎品
	ウルトラビーズプレミアムグレー (BU202) 防炎品
スクリーンケース	シンメトリーケース 日塗IC25-80B相当オフホワイト色
質量	10.4kg
適用ボックス内寸法	L2640×h150×d150
備考	RoHS対応品