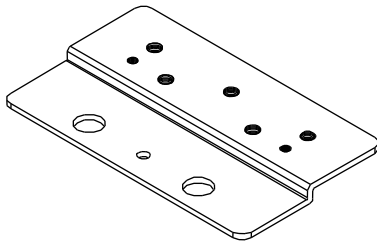


## 取扱説明書



設置専門技術者様へ

- この説明書をよくお読みの上、正しく設置をしてください。
- 製品が間違っていないか、付属品がきちんとそろっているか、お確かめください。

### 安全上のご注意

安全にお使いいただくため、必ずお守りください。

**⚠ 警告** この表示欄の内容を無視して、誤った取り扱いをすると、人が死亡または重症を負う可能性があります。

### ⚠ 警告



強制

組み立ておよび設置は必ず専門技術者が2人以上で行う

1人での作業や不慣れな組み立て・設置は、思わぬけがや本機が落下する恐れがあります。



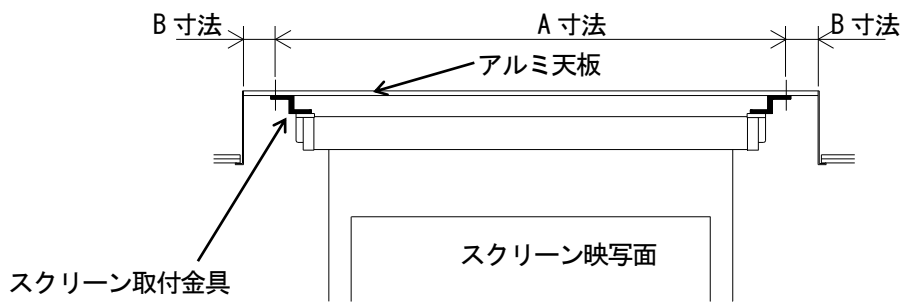
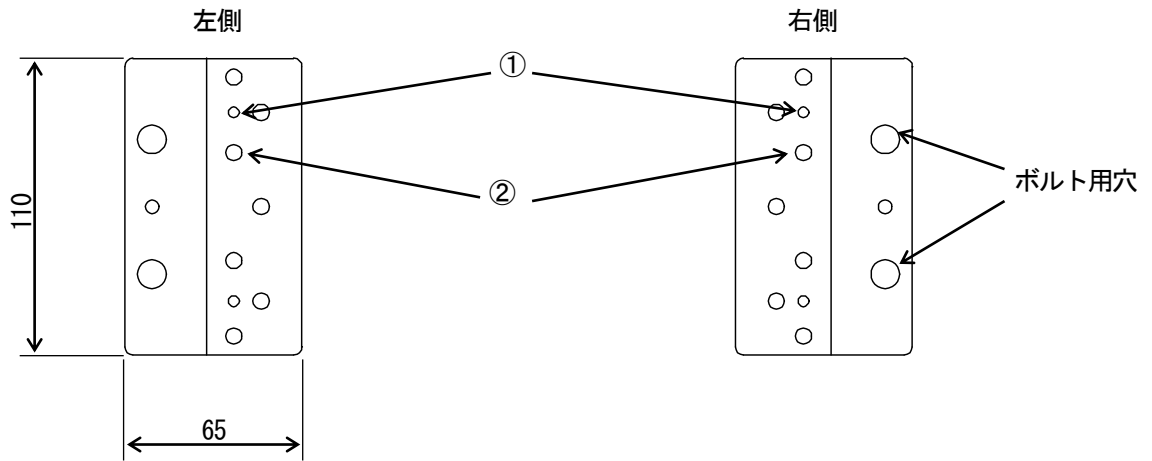
強制

本機に取り付けるスクリーンは必ず適用製品を使用する

適用スクリーン以外を取り付けると、本機またはスクリーン等が落下する恐れがあります。

設置・取り扱い上の不備、または天災等による事故・損傷について当社は一切責任を負いません。

# 仕様



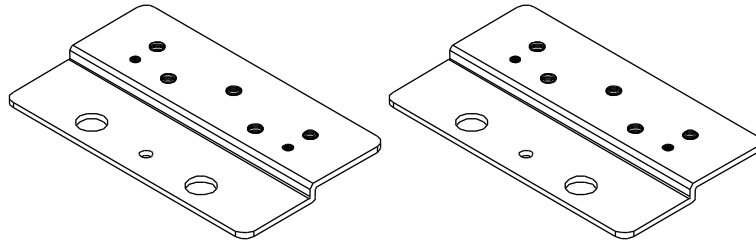
型式	適用 アルミボックス	A 寸法 (mm)	B 寸法 (mm)	使用穴番号
AM-1515	AL-220X	1688	256	①・②
AM-1818	AL-220X	1988	106	
AM-2020	AL-240X	2188	106	
AM-1515-02	AL-220X	1688	256	
AM-1818-02	AL-220X	1988	106	
AM-2020-02	AL-240X	2188	106	

( ) は参考です。別途お問い合わせください。

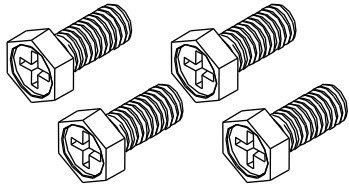
取り付け及び設置寸法については本書のほかにアルミボックスおよびスクリーンの設置・取扱説明書を参照してください。

※仕様およびデザインは、改良のため予告なく変更することがあります。

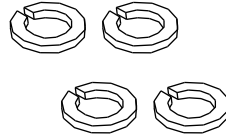
## 付属品の確認



スクリーン取付金具 ×2



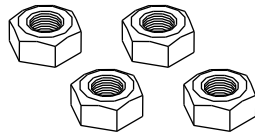
ボルト (M10×16) ×4



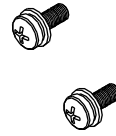
ワッシャー (M10) ×4



ねじB (M4×10) ×2



ナット (M10) ×4



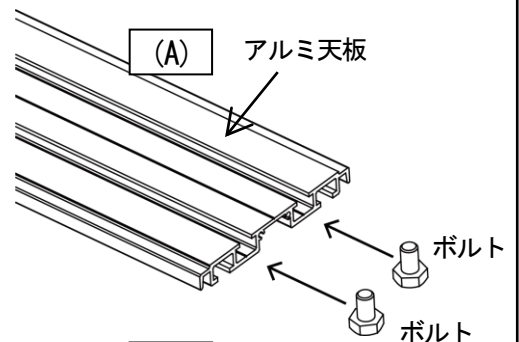
ねじA (M6×10) ×2

## 取付要領

- 〔はじめに〕 ・スクリーン取付金具の取り付けはアルミ天板を設置する前や、アルミボックスを組み立てる前に行う必要があります。
- ・付属品には取り付け箇所、取り付け方向が決まっていますので図および説明文をよく確認の上、設置・組み立てをしてください。

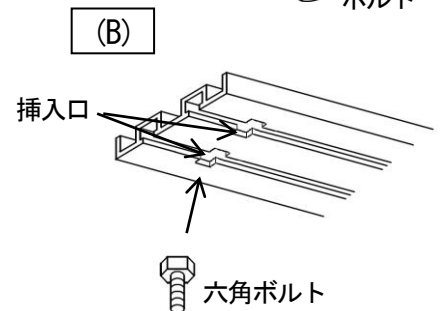
1. (A) アルミ天板を設置する前にはアルミ天板溝部にボルトを左右それぞれ各2個ずつ挿入します。

**※必ず設置・組み立ての前に挿入してください。**

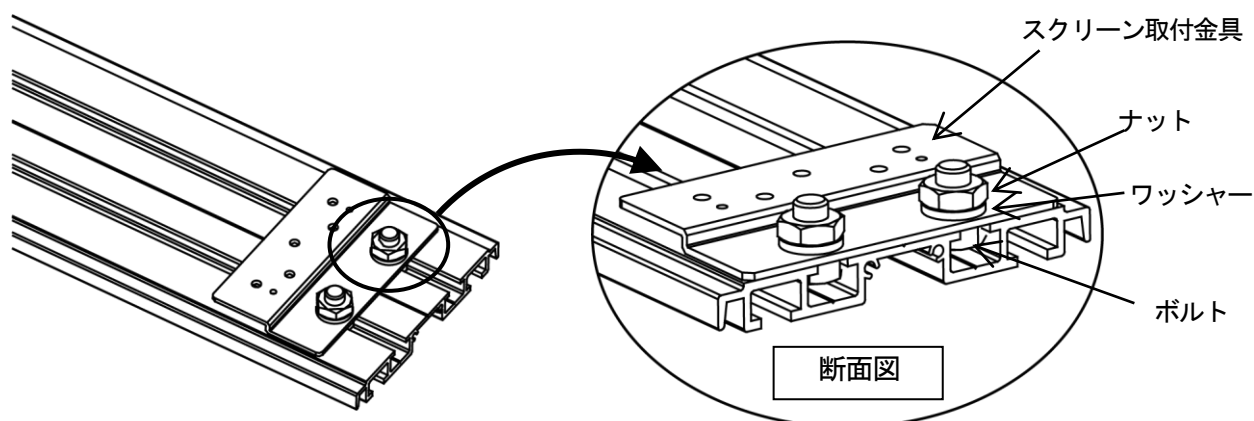


1. (B) アルミボックス内に設置する場合はボックス内部の上部パネル挿入口からボルトを挿入してください。

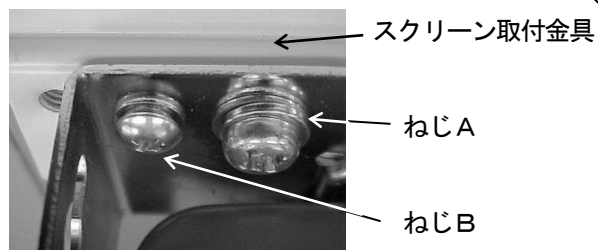
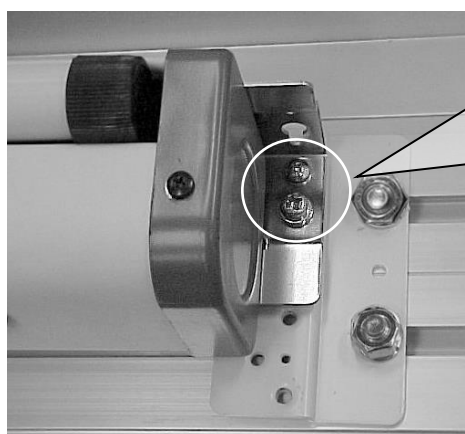
(アルミボックスの組立設置説明書にも記載がございますので併せてご参照ください。)



2. 1. で挿入したボルトとナット・ワッシャーでスクリーン取付金具をアルミ天板に仮固定します。  
(2 ページの表を参照してあらかじめスクリーンを取り付ける目安の位置を決めてください。)



3. スクリーン取付金具にスクリーンを取り付けます。  
ねじA、ねじBの取付位置は各機種により異なりますので2 ページの表を参照してください。



ねじAを2セット使用します。

4. アルミ天板またはアルミボックスとスクリーンのセンターを合わせて、ボルトを確実に締め付けます。

## 製造販売元 株式会社オーエスエム

連絡先:株式会社オーエス テクニカルサポートセンター

〒557-0063 大阪市西成区南津守 6-5-53

TEL:0120-465-040 FAX:0120-380-496

(受付時間:平日 9:00~17:50 ※土日祝祭日を除く)

E-mail : info@os-worldwide.com