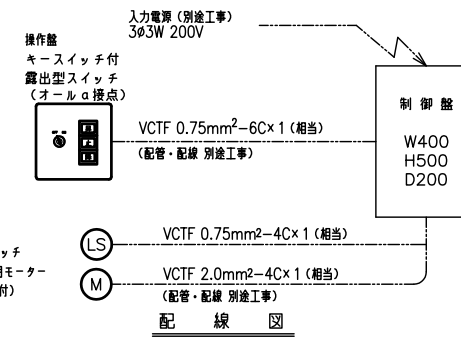
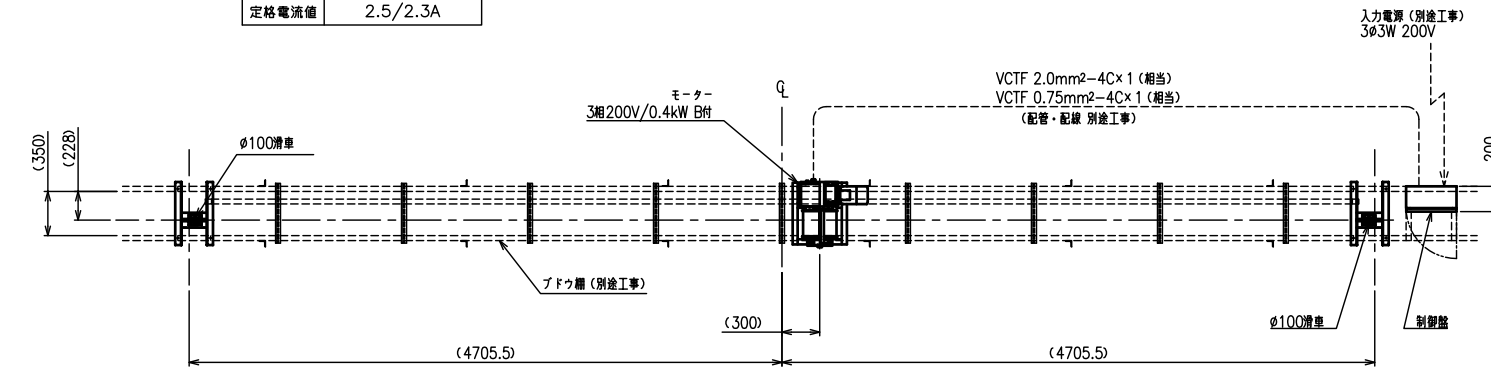


スクリーン昇降装置明細書

名称	概要							備考
1	方式	動力	速度	昇降所要時間	ワイヤー径	吊点数	吊重量	ドラム径φ120 *注記3
スクリーン昇降装置	下巻き昇降	0.4kW	4.2m/min (50Hz) 5.0m/min (60Hz)	2.3~2.6min (50Hz) 1.9~2.2min (60Hz)	4mm	2	134kgf (1313N)	
2	オプション：過負荷防止回路、インバーターによるスロースタート・スローストップ							
3	キースイッチ付露出型スイッチ							

モーター標準仕様	最大消費電力	400W	
電源電圧	3φ3W 200V 50/60Hz	最大消費電流	2.0A
モーター出力	0.4kW (減速比: 1/300) B形	待機電力	0W
定格電流値	2.5/2.3A		



スクリーン生地	ホワイト (WG201・207) 防炎品
質量	約134kg

- 別途工事
- 一次・二次電気配線配管工事、及び配線材料
 - スイッチボックス
 - ブドウ籠 (架台及び吊材)

- 注記
- イメージ内には継目があります (H=1800以上)。(WG207はH=5000以上)
 - キャットウォーク点検口、搬入は別途打合せが必要です。
 - 荷重表示は静吊重量を示します。設備・ブドウ籠重量を含みません。

