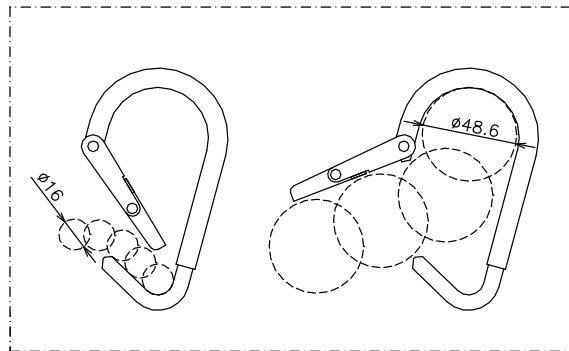
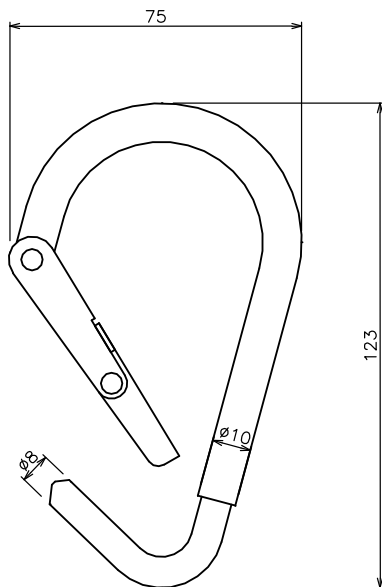




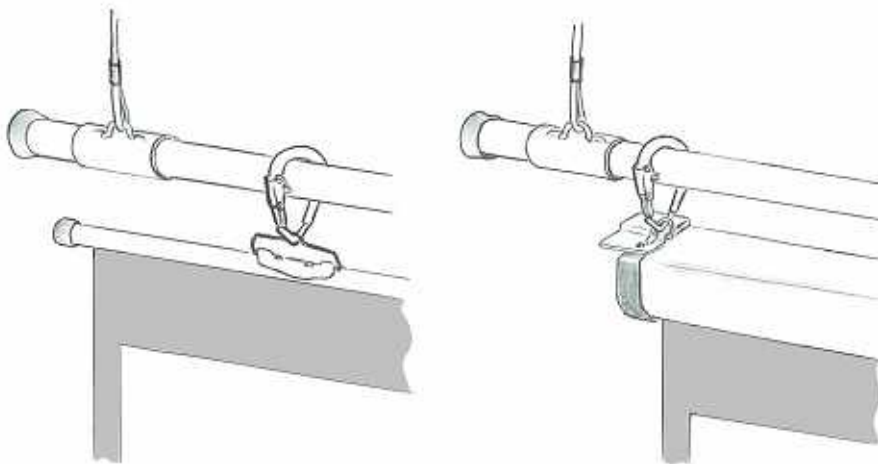
## ツーウェイリンク

### 仕様



材 料：軟鋼  
仕 上：クロームメッキ  
許容荷重：27kg  
質 量：154g

**使用例** このような用途でお使いいただけます。



株式会社 **オーエス**  
株式会社 **オーエスプラス $e$**

コンタクトセンター

〒120-0005 東京都足立区綾瀬3-25-18

TEL:0120-380-495 FAX:0120-380-496

(受付時間:平日 9:00 ~ 18:00 土日祝日を除く)

E-mail : [info@os-worldwide.com](mailto:info@os-worldwide.com)