

## 設置説明書



### はじめに




- この説明書をよくお読みの上、正しく設置をしてください。
- 設置は、必ず専門の取付工事業者に依頼してください。
- 製品が間違っていないか、付属品がきちんとそろっているか、お確かめください。
- 設置するにあたり、以下の部品および工具をあらかじめご用意ください。
  - コンクリート天井・壁面への設置例
    - あと施工おねじ形メカニカルアンカー(M10)
    - コンクリート穴あけ用ドリル
    - スパナ(17番)
  - 構造体より直接の吊り下げ例
    - あと施工めねじ形メカニカルアンカー(W3/8)
    - 吊ボルト(W3/8)
    - ナット類(W3/8)
    - スパナ(17番)
    - コンクリート穴あけ用ドリル
  - システム天井に設置する場合  
 代理店又は当社までご相談ください。
- 設置後は、この説明書と添付の取扱説明書および保証書を使用者（運用責任者）へお渡しください。

### 安全上のご注意

**安全にお使いいただくため、必ずお守りください。**

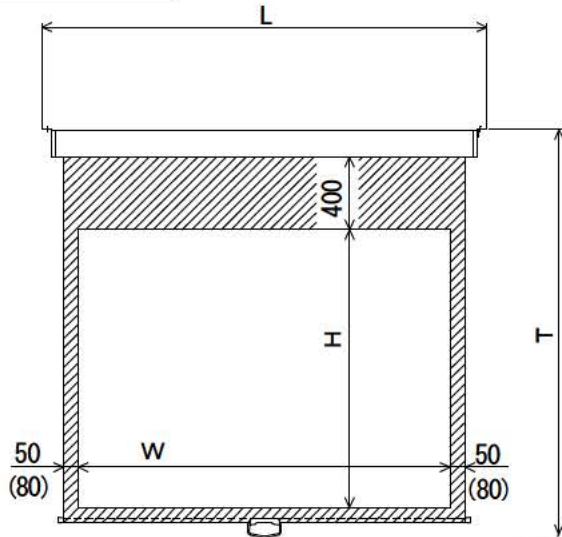
**警告** この表示欄の内容を無視して、誤った取り扱いをすると、人が死亡または重症を負う可能性があります。

### 警告

 <b>強制</b>	<p>組み立ておよび設置は必ず専門技術者が2人以上で行う</p> <p>1人での作業や慣れない組み立て・設置は、思わぬけがや、本機が落下する恐れがあります。</p>	 <b>強制</b>	<p>設置場所の強度確認の上、質量に耐える場所に設置する</p> <p>強度が不足している場合必ず補強してください。思わぬけがや、本機が落下する恐れがあります。</p>	 <b>分解禁止</b>	<p>分解はしない</p> <p>分解やねじ類をゆるめると、本体の脱落の恐れがあります。修理や点検は、取扱店または当社に相談してください。</p>
--	--	--	--	--	---

設置上の不備、または天災等による事故・損傷について当社は一切責任を負いません。

## 仕様

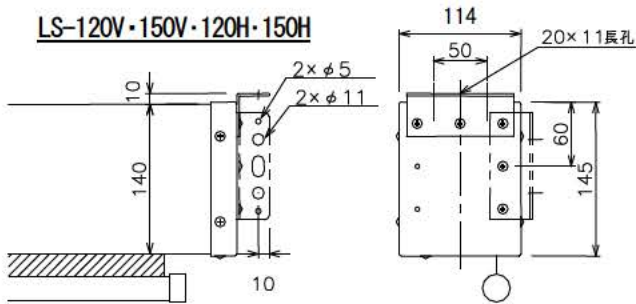


型式	サイズ W×H (mm)	全長 L (mm)	全高 T (mm)	質量 (kg)
LS-120V	2438 × 1829	2734	2493	24.5
LS-150V	3048 × 2286	3404	2957	33.5
LS-170V	3454 × 2591	3810	3252	44.0
LS-200V	4064 × 3048	4420	3709	46.0
LS-120H	2657 × 1494	2953	2158	26.5
LS-150H	3321 × 1868	3677	2539	35.0
LS-170H	3764 × 2117	4120	2778	44.0

### ■ 取付金具図

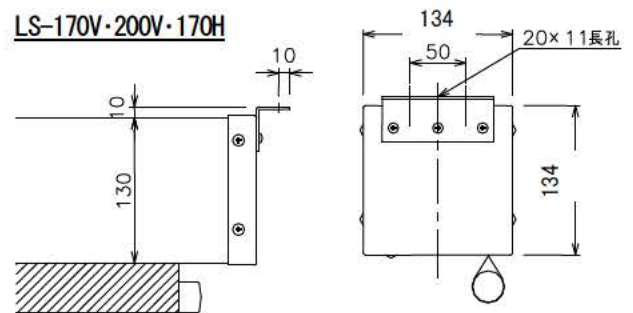
- ※ 150型、170型、200型は左右マスク幅80mmとなります
- ※ 下パイプは120型以下(割パイプ仕様)、150型以上(袋加工仕様)となります。

#### LS-120V・150V・120H・150H



(\*150V・150Hは、袋加工仕様)

#### LS-170V・200V・170H

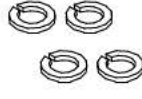


※仕様およびデザインは、改良のため予告なく変更することがあります。

## 付属品の確認



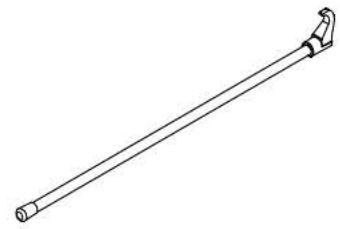
ナット(M10) ×4



ワッシャー(M10) ×4



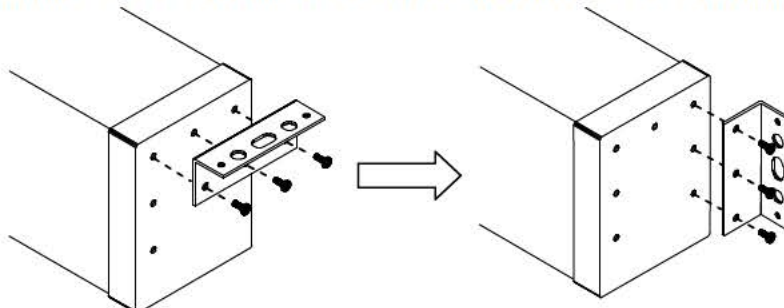
ボルト(M10×16) ×4



フック棒 ×1

### ● 取り付けの前に

LS-120・150V(H)は天井面の他に壁面にも取り付けることが可能です。  
壁面に取り付ける場合は、ブラケットを固定しているねじを取り外し、ブラケットの位置を取り替えます。



## 設置要領

[はじめに] 部品には取り付け箇所、取り付け方向が決まっていますので、図および説明文をよく確認の上、組み立ててください。

### △ 警告

本体の設置面は、仕様に記載しているスクリーン質量を長期間支える強度が必要です。また、石こうボードやパーティクルボード面には補強が必要です。設置面の強度が不足していると本体が脱落する恐れがあります。

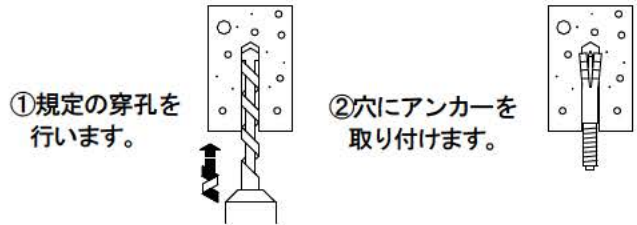
#### 1. スクリーンの取り付け

■**コンクリートの天井・壁面への設置例** [あと施工おねじ形メカニカルアンカー(M10)を別途ご用意ください。]

##### 1) アンカーの取り付け

スクリーンの設置位置に合わせ、市販品のあと施工おねじ形メカニカルアンカー(M10)2本をメーカーが指定する方法で確実に取り付けます。

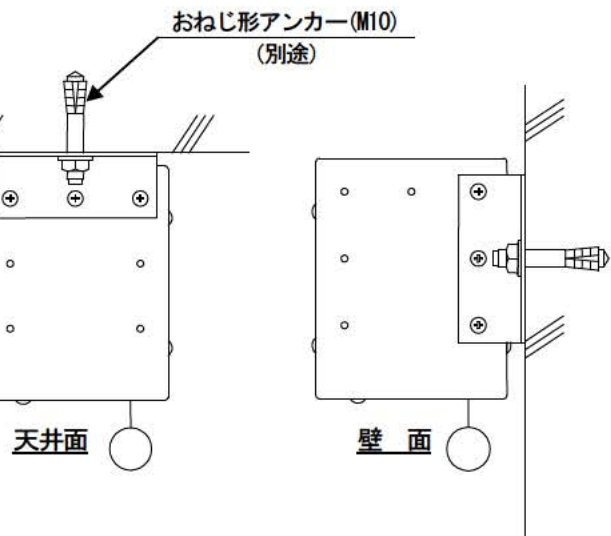
※ アンカー取り付け前に本体の取付穴ピッチを確認してください。



##### 2) スクリーンの取り付け (アンカーに付属しているワッシャー・ナットを使用)

スクリーンをアンカー2本に取り付けます。

コンクリート



■**構造体より直接の吊り下げ例** [木板・あと施工めねじ形メカニカルアンカー(W3/8)・吊ボルト(W3/8)・ナット類(W3/8)を別途ご用意ください。]

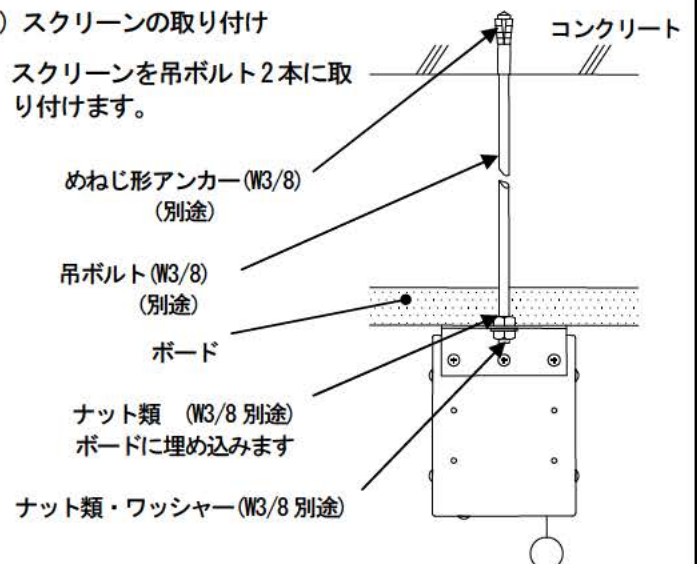
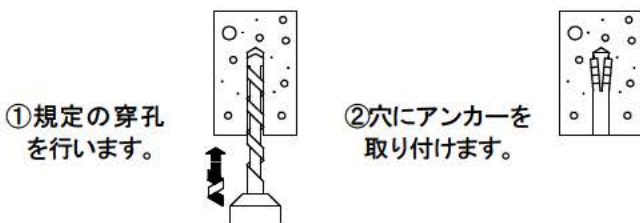
##### 1) アンカーの取り付け

スクリーンの設置位置に合わせ、市販品のあと施工めねじ形メカニカルアンカー(W3/8)2本をメーカーが指定する方法で確実に取り付けます。

※ アンカー取り付け前に本体の取付穴ピッチを確認してください。

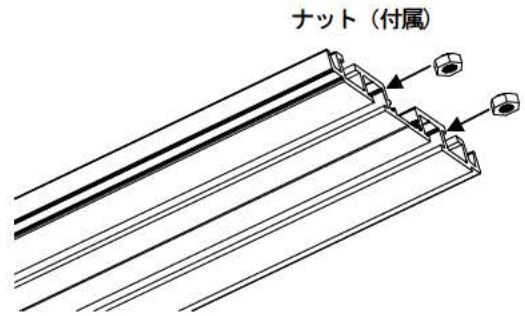
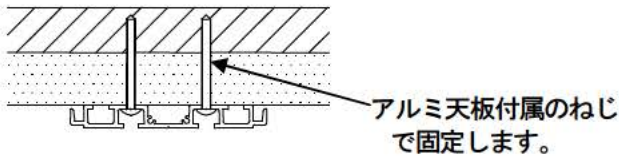
##### 2) スクリーンの取り付け

スクリーンを吊ボルト2本に取り付けます。

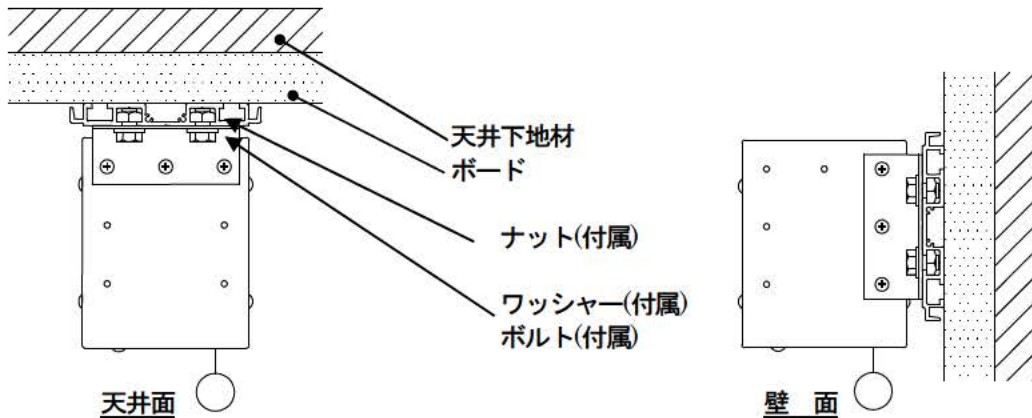


### ■弊社アルミ天板 (A-T) に取り付ける場合

- ※ 野縁の位置については、野縁(軽天)探知機などを利用して下地位置の確認をしてください。
- ※ アルミ天板を設置する前に付属のナット(M10)を4個(左右2個ずつ)挿入してください。



スクリーンの取付穴位置にナットをセットし、付属のボルト(M10)4本で確実に固定します。



### ■弊社アルミボックス(AL)に取り付ける場合

アルミボックスを組み立てる前に、天板に付属のナット(M10)を4個(左右2個ずつ)挿入してください。スクリーンの取付穴位置にナットをセットし、付属のボルト(M10)4本で確実に固定します。

### ■システム天井に設置する場合

現場によって状況が異なるため、代理店又は当社までご相談ください。  
(システム天井への取り付けは、システム天井の機能を損なわせる恐れがあります。)

株式会社オーエス  
株式会社オーエスプラスe

コンタクトセンター

〒120-0005 東京都足立区綾瀬3-25-18

TEL:0120-380-495 FAX:0120-380-496

(受付時間:平日9:00~18:00 ※土日祝日を除く)

E-mail: info@os-worldwide.com

※フリーダイヤルに接続できないお客様は、ご面倒ですが下記電話番号までおかけください。

TEL:03-3629-5211 FAX:03-3629-5214