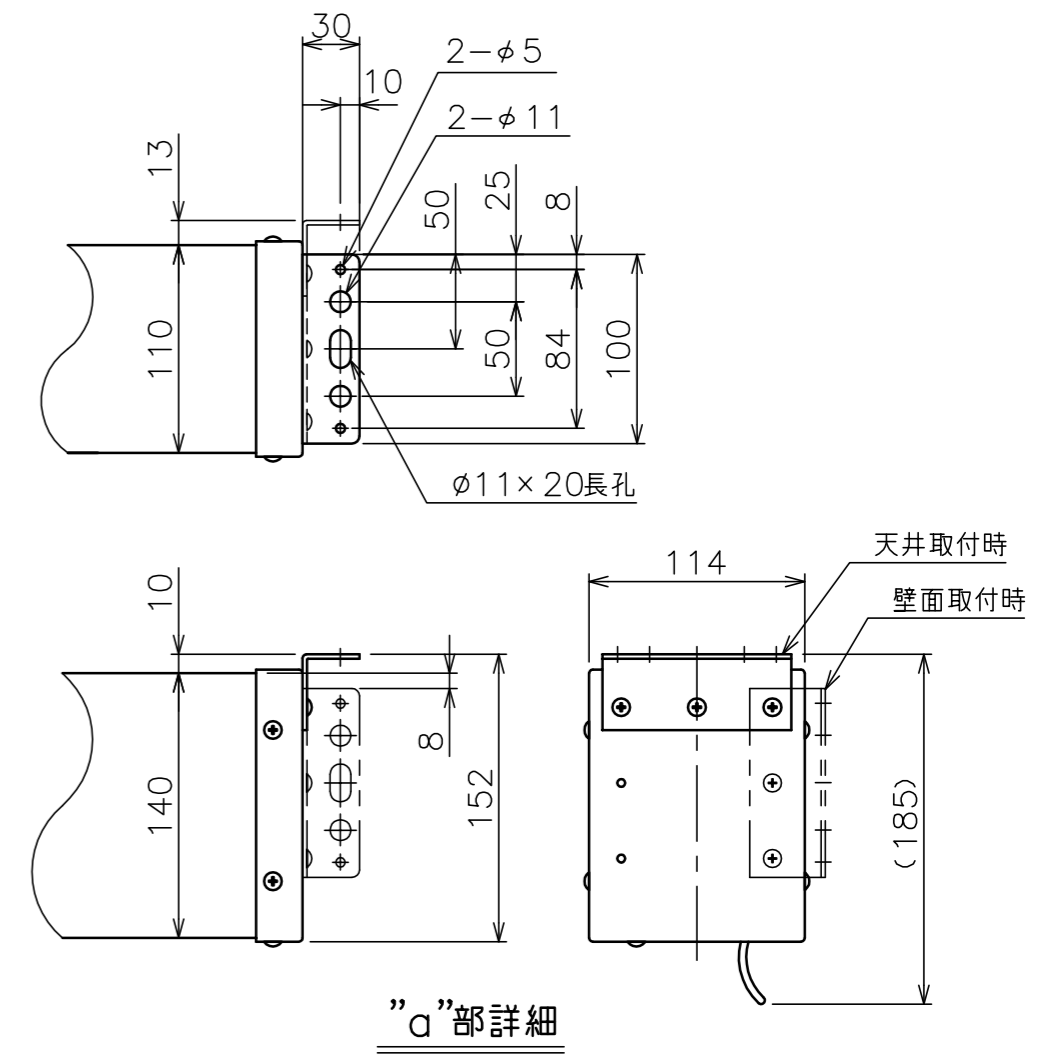


フック棒HK-1200A
質量0.11kg



”a”部詳細

注記

1. BS生地スクリーンはイメージ内に継目が入ります。

スクリーン生地	ホワイト (WG103) 防災品 ビーズ (BS101) 防災品 ウルトラビーズプレミアムグレー (BU202) 防災品
スクリーンケース	シンメトリーケース 日塗IC25-80B相当オフホワイト色
質量	24.5kg
適用ボックス内寸法	L2940×h200×d200
適用アルミボックス	AL-294EX
ストップ機構	ボールストップ式
ブレーキ機構	ソフトワインド式
備考	RoHS対応品