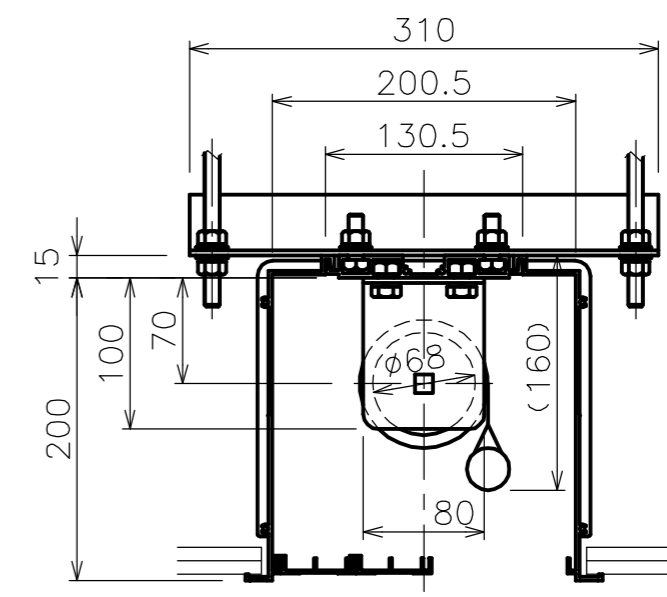


矢視 A - A



矢視 B - B

定格電圧	AC100V 50/60Hz
最大消費電力	50W
最大消費電流	0.4A
待機電力	1.3W
昇降速度	61/77(mm/sec)

注 記
 1. WG207以外はイメージ内に継目が入ります。
 2. スイッチボックス、一次・二次電気配線配管工事、及び配線材料は別途となります。

スクリーン生地	ホワイト (WG103・207) 防炎品 ビーズ (BS101) 防炎品
質 量	49.0kg
アルミボックス	AL-390EX A6063S-T5 日塗IE27-90B相当シルキーホワイト色
オプション	FS-5 赤外線リモコン
備 考	RoHS対応品 VOC対策品