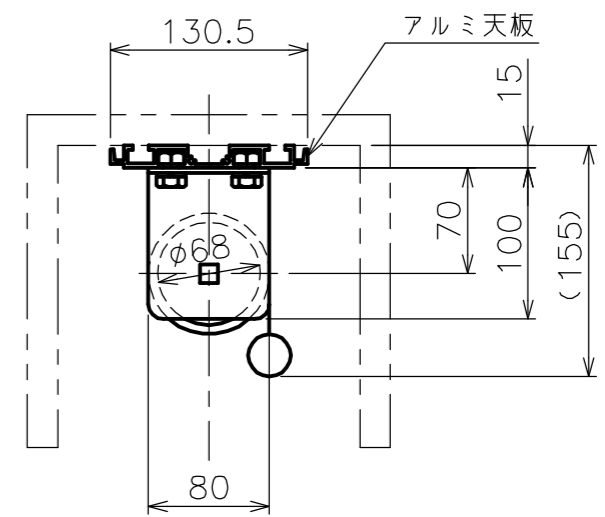
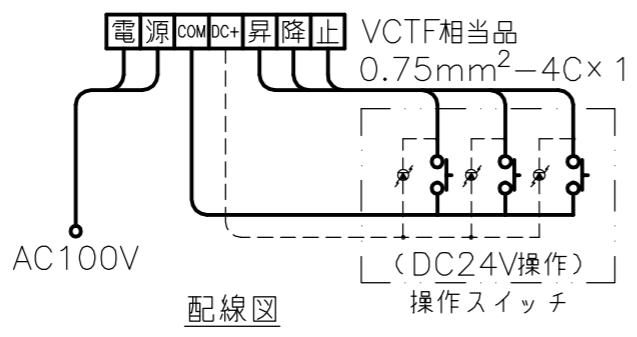
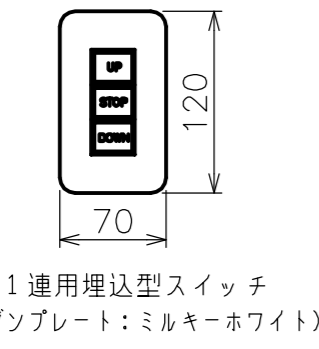


矢視 A - A



矢視 B - B

電源線 AC100V VF1.6 - 2C×1 相当
 操作線 VCTF 0.75 - 4C×1 相当
 壁スイッチ



定格電圧	AC100V 50/60Hz
最大消費電力	35W
最大消費電流	0.3A
待機電力	1.3W
昇降速度	45/60(mm/sec)

注 記
 1. * 印寸法は、ボックス（別途）参考寸法です。
 （ボックスには、約φ30の入線孔が必要です。）
 2. スイッチボックス、一次・二次電気配線配管工事、
 及び配線材料は別途となります。

スクリーン生地	ホワイト (WG103・207) 防炎品
	ビーズ (BS101) 防炎品
質 量	15.0kg
備 考	RoHS対応品 VOC対策品

オプション	FS-5 赤外線リモコン
	適用アルミボックス AL-234EX 内寸L2340×h200×d200