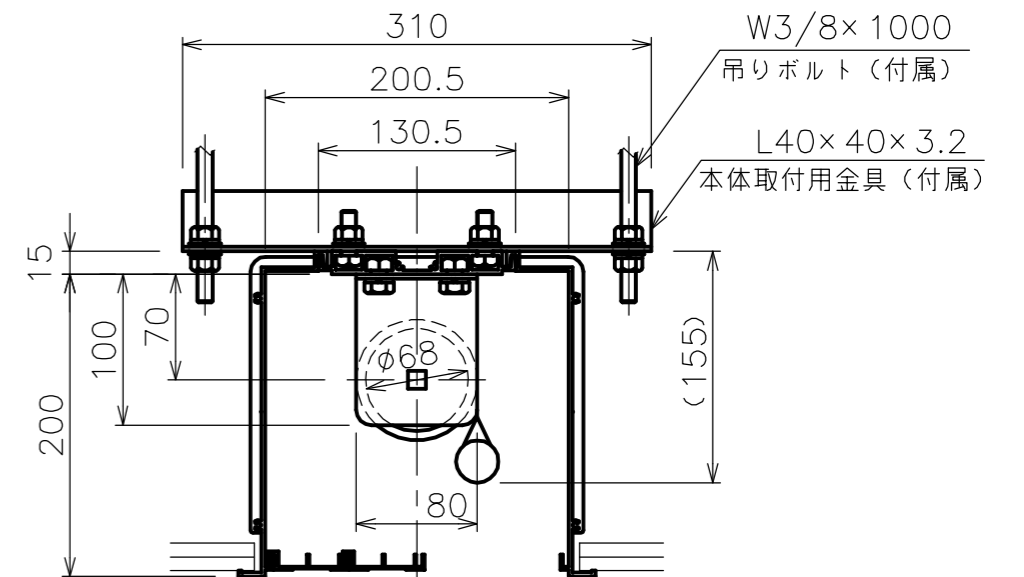
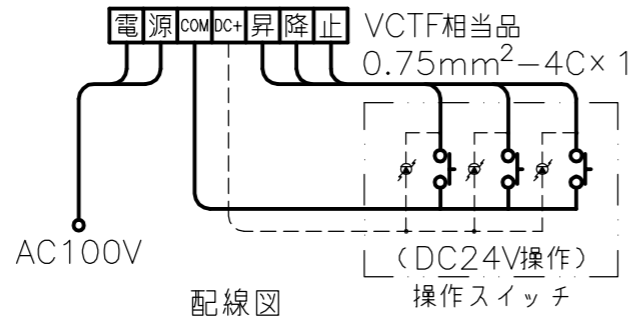
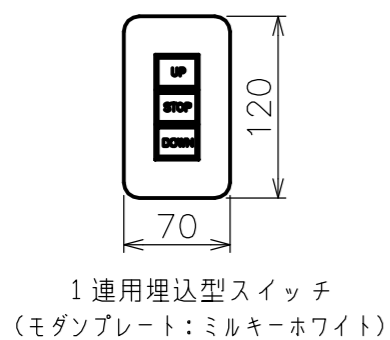


矢視 A - A



矢視 B - B



定格電圧	AC100V 50/60Hz
最大消費電力	35W
最大消費電流	0.3A
待機電力	1.3W
昇降速度	45/60(mm/sec)

注記

- BS101はイメージ内に継目が入ります。
- スイッチボックス、一次・二次電気配線配管工事、及び配線材料は別途となります。

スクリーン生地	ホワイト (WG107) 防炎品
	ビーズ (BS101) 防炎品
質量	30.5kg
アルミボックス	AL-254EX
	A6063S-T5
	日塗IE27-90B相当シルキーホワイト色
オプション	FS-5 赤外線リモコン
備考	RoHS対応品