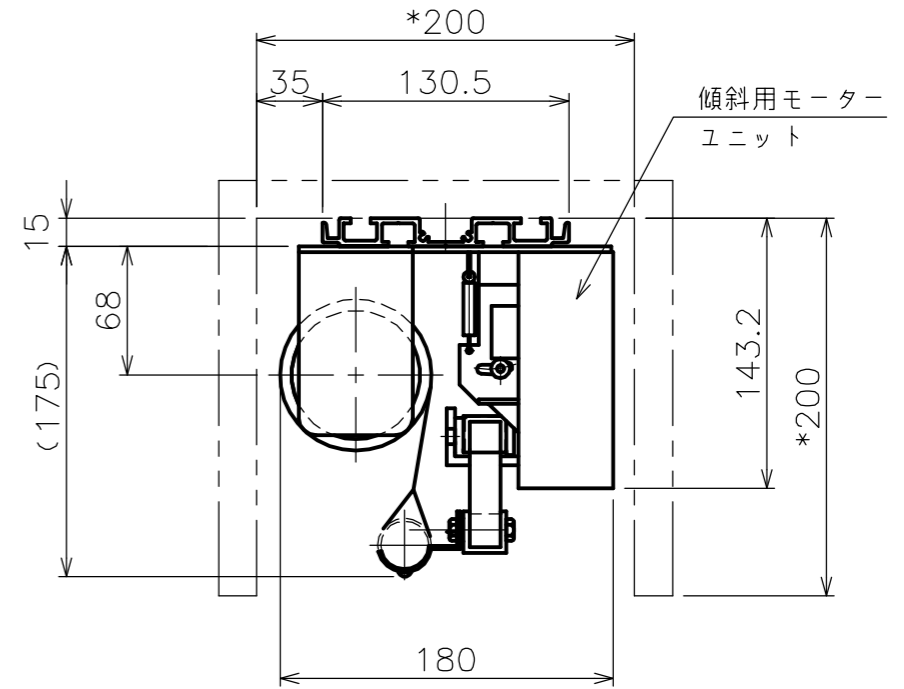
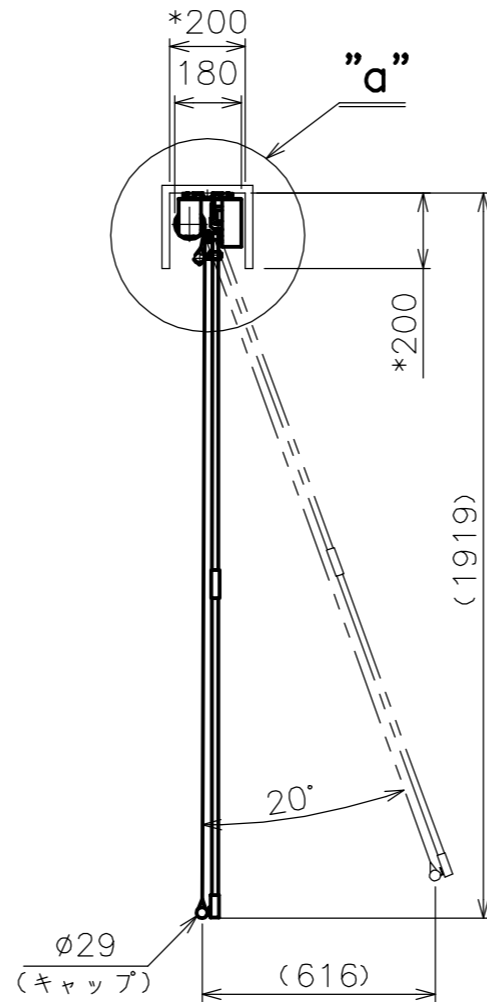


電源線 AC100V WF1.6 - 2C×1 相当

操作線 VCTF 0.75-4C×1 相当



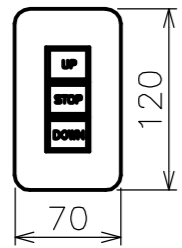
壁スイッチ



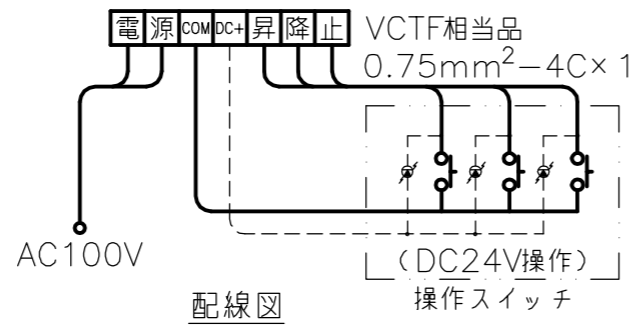
”a”部詳細

注記

- \*印寸法は、ボックス（別途）参考寸法です。  
（ボックスには、約φ30の入線孔が必要です。）
- スイッチボックス、一次・二次電気配線  
配管工事、及び配線材料は別途となります。



1連用埋込型スイッチ  
(モダンプレート：ミルクホワイト)



昇降用モーター

定格電圧	AC100V 50/60Hz
最大消費電力	40W
最大消費電流	0.5A
待機電力	0.5W
昇降速度	106/128(mm/sec)

傾斜用モーター

定格電圧	AC100V 50/60Hz
最大消費電力	30W
最大消費電流	0.3A
待機電力	0.5W

スクリーン生地	ホワイト (WG107) 防災品
	ビーズ (BS101) 防災品
質量	23.0kg

オプション	FS-5 赤外線リモコン
	適用アルミボックス AL-205EX 内寸L2000×h200×d200