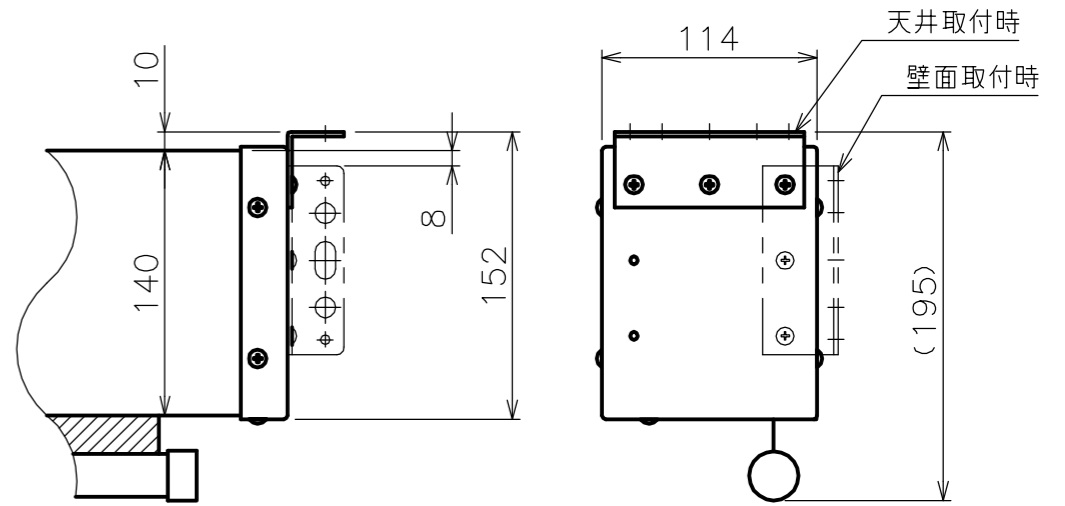
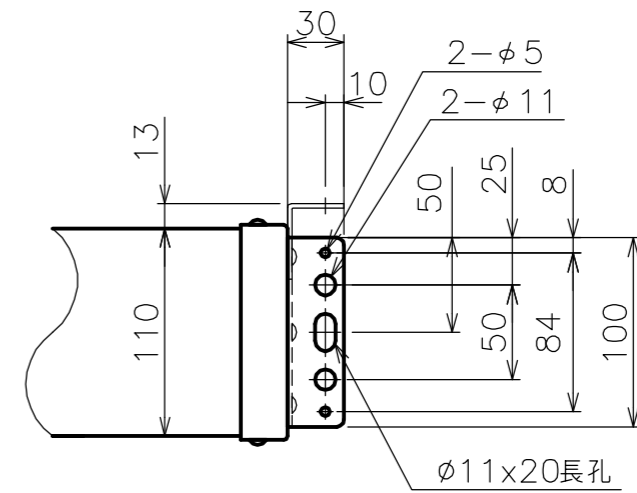
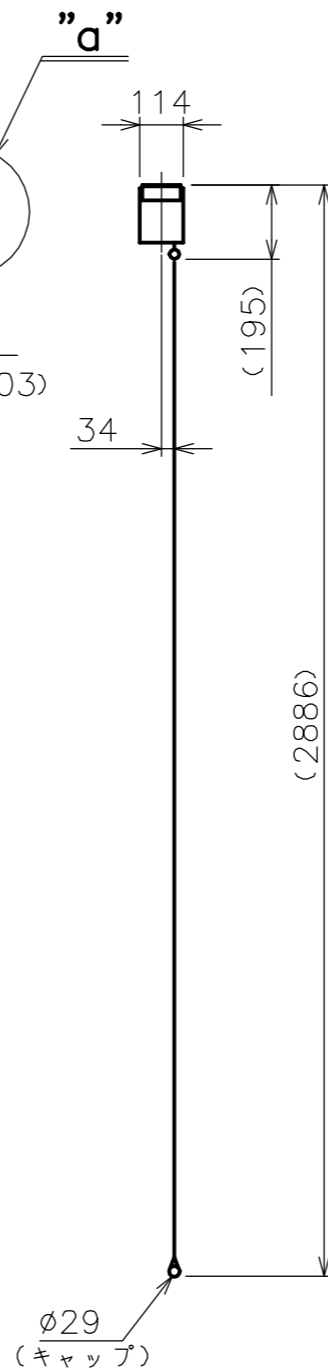
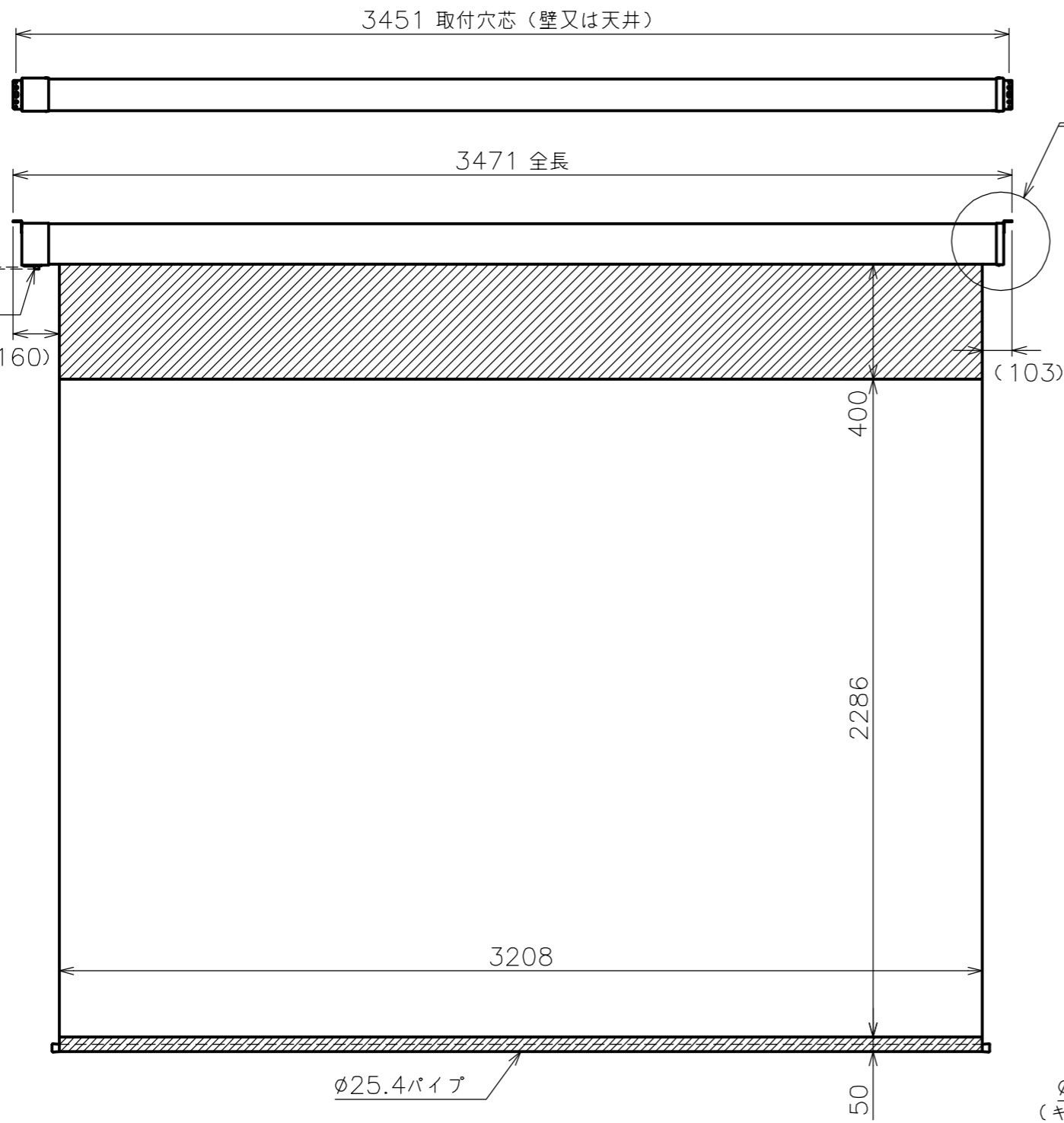


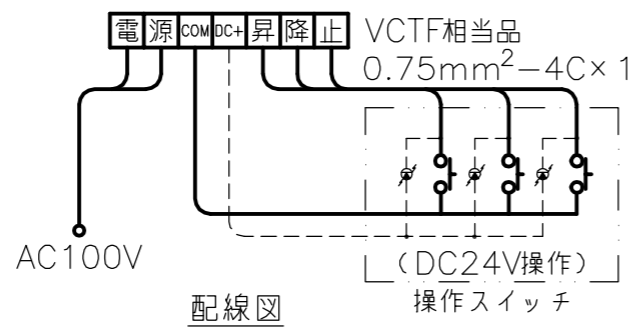
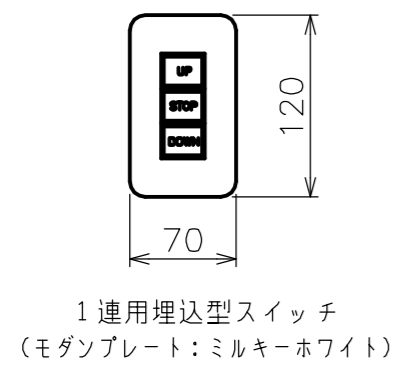
電源線 AC100V WF1.6 - 2C×1 相当
 操作線 VCTF 0.75-4C×1 相当



”a”部詳細

注記

- WG207以外はイメージ内に継目が入ります。
- スイッチボックス、一次・二次電気配線配管工事、及び配線材料は別途となります。



定格電圧	AC100V 50/60Hz
最大消費電力	105W
最大消費電流	1.0A
待機電力	0.6W
昇降速度	106/128(mm/sec)

スクリーン生地	ホワイト (WG103・207) 防炎品
	ビーズ (BS101) 防炎品
スクリーンケース	日塗IC25-80B相当オフホワイト色
質量	32.0kg
適用ボックス内寸法	L3680×h200×d200
適用アルミボックス	AL-368EX
オプション	FS-5 赤外線リモコン
備考	RoHS対応品
	VOC対策品