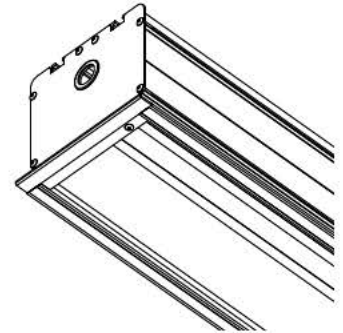


## 組立設置説明書

### お客様へ

このたびは、当社製品をお買い上げいただきまして誠にありがとうございます。  
本機の取り付けには専門の技術が必要となりますので、販売店や施工業者に依頼してください。



### 施工業者様へ

お客様の安全のため取付場所の強度は、本機の荷重に耐えられるよう十分ご注意の上、設計施工をお願いいたします。取付場所の構造や強度は、設置環境により異なりますので、施工業者様が調査の上、最適な取付方法を選択し、支持強度が十分保てる方法で施工を行ってください。

●設置後は、この組立設置説明書と添付の取扱説明書および保証書を使用者（運用責任者）へお渡しください。

### 安全上のご注意

**安全にお使いいただくため、必ずお守りください。**






#### 警告

この表示欄の内容を無視して、誤った取り扱いをすると、人が死亡または重症を負う可能性があります。

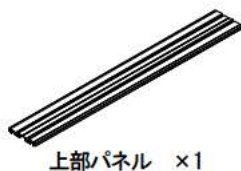


#### 警告

 <p><b>強制</b></p> <p>組み立ておよび設置は必ず専門技術者が2人以上で行う</p> <p>1人での作業や不慣れな組み立て・設置は、思わぬけがや、本機が落下する恐れがあります。</p>	 <p><b>強制</b></p> <p>設置場所の強度確認の上、質量に耐える場所に設置する</p> <p>強度が不足している場合は必ず補強してください。思わぬけがや、本機が落下する恐れがあります。</p>	 <p><b>強制</b></p> <p>本機に取り付けるスクリーンは、必ず適応製品を使用する</p> <p>適用スクリーン以外を取り付けると、本機またはスクリーン等が落下する恐れがあります。</p>
---	--	---

設置・組み立て上の不備、または天災等による事故・損傷について当社は一切責任を負いません。

## 付属品の確認



上部パネル ×1



カバー ×1



サイドカバー(右) ×1



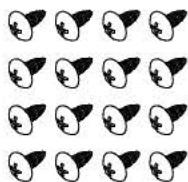
サイドカバー(左) ×1



取付金具 ×3



パネル ×2



ねじA  
十字穴付きスネジ(M4×16) ×16

〔14本のみ使用となります。〕



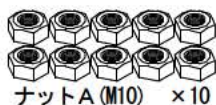
吊ボルト(W3/8×1000) ×6



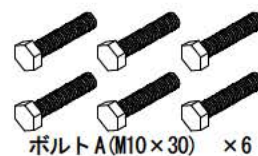
平座金A(呼び径10) ×10



ばね座金B(呼び径10) ×10



ナットA(M10) ×10



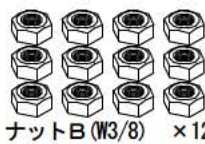
ボルトA(M10×30) ×6



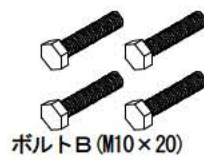
平座金C(W3/8) ×12



ばね座金D(W3/8) ×6



ナットB(W3/8) ×12

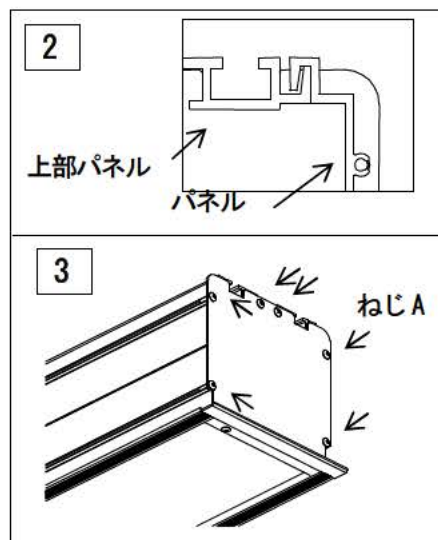


ボルトB(M10×20) ×4

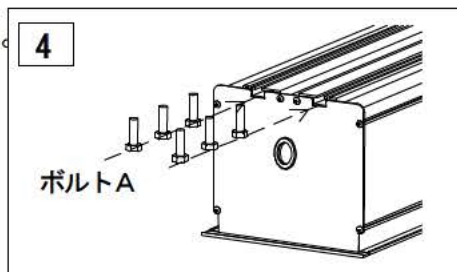
## 組立要領

〔はじめに〕 パーツには取り付け箇所、取り付け方向が決まっていますので図および説明文をよく確認して組み立ててください。

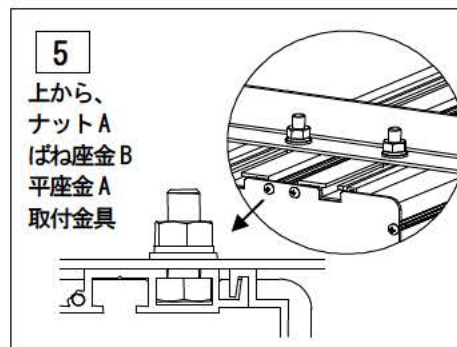
1. 所定の長さに切断した吊ボルトをスラブのアンカーに取り付けます。
2. 上部パネルにパネルを取り付けます。
3. 2. とサイドカバー(右)(左)をねじA12本(左右各6本)で取り付けます。



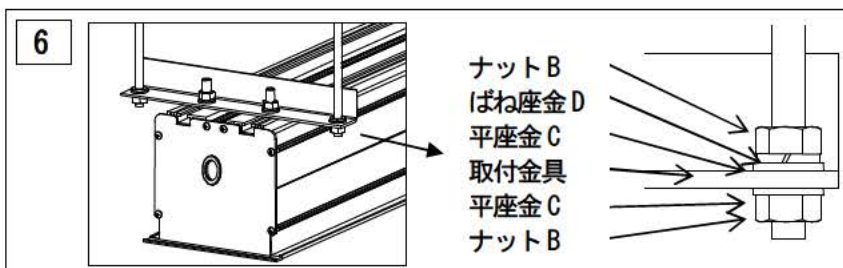
4. 上部パネル溝部にボルト A を各 3 本、計 6 本差し込みます。



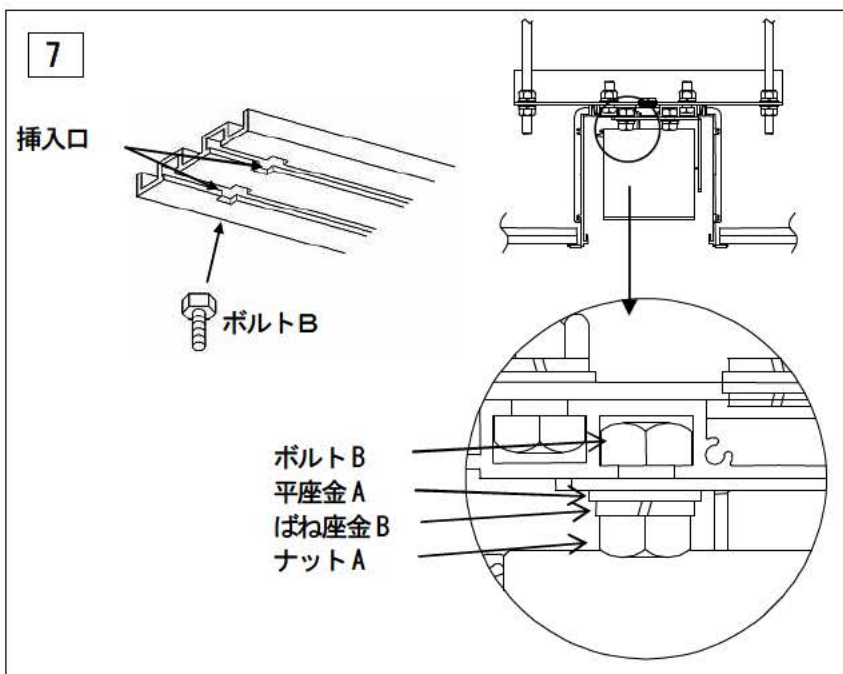
5. 4. のボルトを、1. の吊ボルト位置に合わせ、取付金具に平座金 A・ばね座金 B・ナット A で取り付けます。



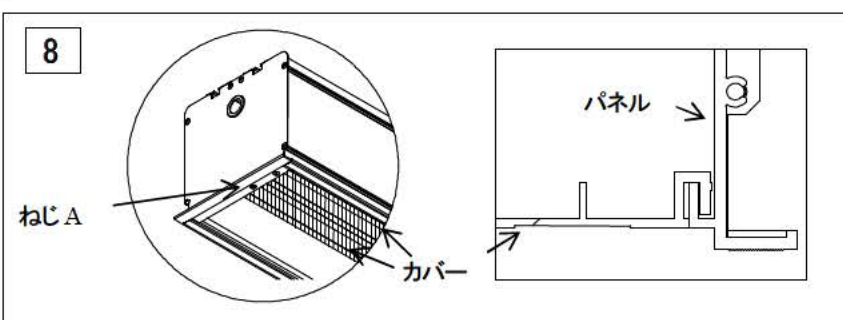
6. 5. で取り付けた取付金具に 1. の吊ボルトを平座金 C・ばね座金 D・ナット B で確実に固定します。



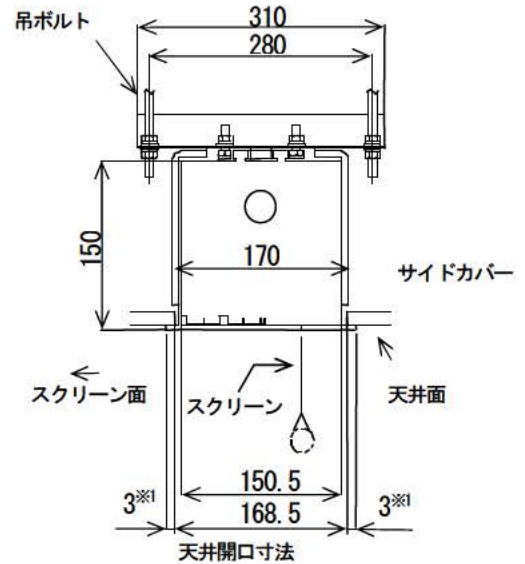
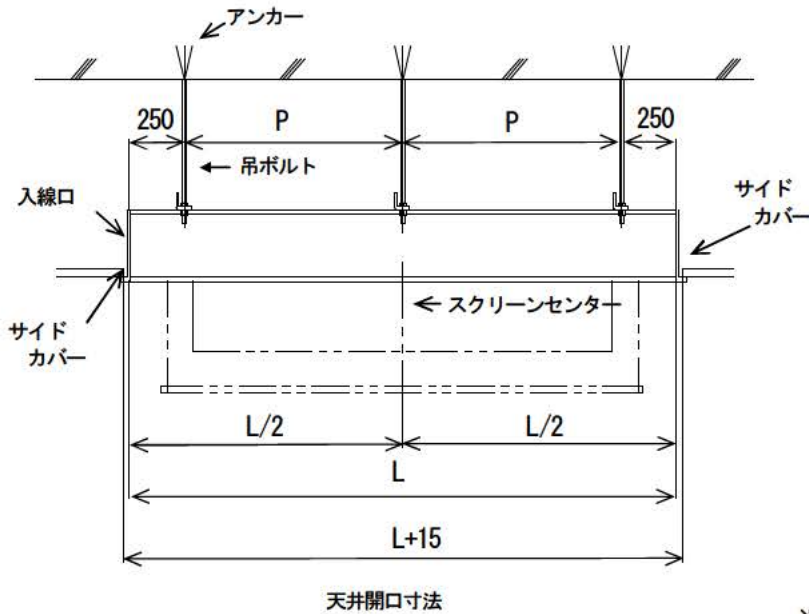
7. ボックス内部の上部パネルボルト挿入口から、ボルト B を各 2 個ずつ挿入し、平座金 A、ばね座金 B、ナット A を使いスクリーンを固定します。



8. カバーをねじ A で取り付けます。(左右各 1)



## 概要



※1 アルミボックスを後施工で取り付ける場合のサイドカバー部切り込み寸法

型式	L (mm)	P (mm)	質量 (kg)	適用スクリーン
AL-178X	1780	640	10.5	AM-1515
AL-208X	2080	790	12.0	AM-080V/AM-1818/EG-090V
AL-217X	2170	835	12.5	AM-080H/EG-080H/EG-082W/SET, SMT-080V/SEC, SMC-080V
AL-228X	2280	890	13.0	AM-2020/SEC, SMC-080H, 080W
AL-243X	2430	965	14.0	AM-100V/EG-100V/ SET, SMT-090V, 080H, 080W
AL-268X	2680	1090	15.5	AM-100H/EG-100H/EG-102W/SET, SMT-100V, 090H, 090W/SEC, SMC-100V
AL-288X	2880	1190	16.5	AM-120V/LT-120V/LT-120VF/EG-120V/EG-110H/SET, SMT-110V, 100H, 100W/SEC, SMC-100H, 100W
AL-310X	3100	1300	17.5	AM-120H/LT-120H/EG-120H/SET, SMT-120V, 110H, 110W/SEC, SMC-120V
AL-349X	3490	1495	19.5	LT-150V/LT-150VF/EG-130H/EG-140V/SET, SMT-130V, 140V, 120H, 130H, 120W, 130W/SEC, SMC-120H, 120W
AL-377X	3770	1635	21.0	LT-150H/SET, SMT-150V, 140H, 140W
AL-385X	3850	1675	22.5	SET, SMT-150H, 150W

※ 上記表以外の弊社スクリーンを取り付けされる場合は、別途ご相談ください。

※ オプションのスクリーン取付金具(A-10P)を使用する事により、スプリング式小型スクリーン(AMタイプ)を簡単にアルミボックスへ取り付ける事ができます。

※ 仕様およびデザインは、改良のため予告なく変更することがあります。

## 株式会社オーエス 株式会社オーエスプラスe

### コンタクトセンター

〒120-0005 東京都足立区綾瀬3-25-18

TEL:0120-380-495 FAX:0120-380-496

(受付時間:平日9:00~18:00 ※土日祝日を除く)

E-mail: info@os-worldwide.com

※フリーダイヤルに接続できないお客様は、ご面倒ですが下記電話番号までおかけください。

TEL:03-3629-5211 FAX:03-3629-5214