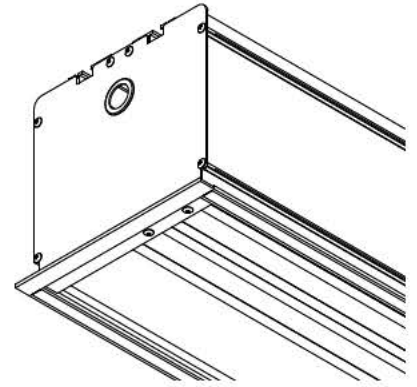


組立設置説明書

お客様へ

このたびは、当社製品をお買い上げいただきまして誠にありがとうございます。
本機の取り付けには専門の技術が必要となりますので、販売店や施工業者に依頼してください。



施工業者様へ

お客様の安全のため取付場所の強度は、本機の荷重に耐えられるよう十分ご注意の上、設計施工をお願いいたします。取付場所の構造や強度は、設置環境により異なりますので、施工業者様が調査の上、最適な取付方法を選択し、支持強度が十分保てる方法で施工を行ってください。その他の準備品は、設置方法、設置環境に合わせてご用意ください。




●設置後は、この組立設置説明書と添付の取扱説明書および保証書を使用者（運用責任者）へお渡しください。

安全上のご注意

安全にお使いいただくため、必ずお守りください。

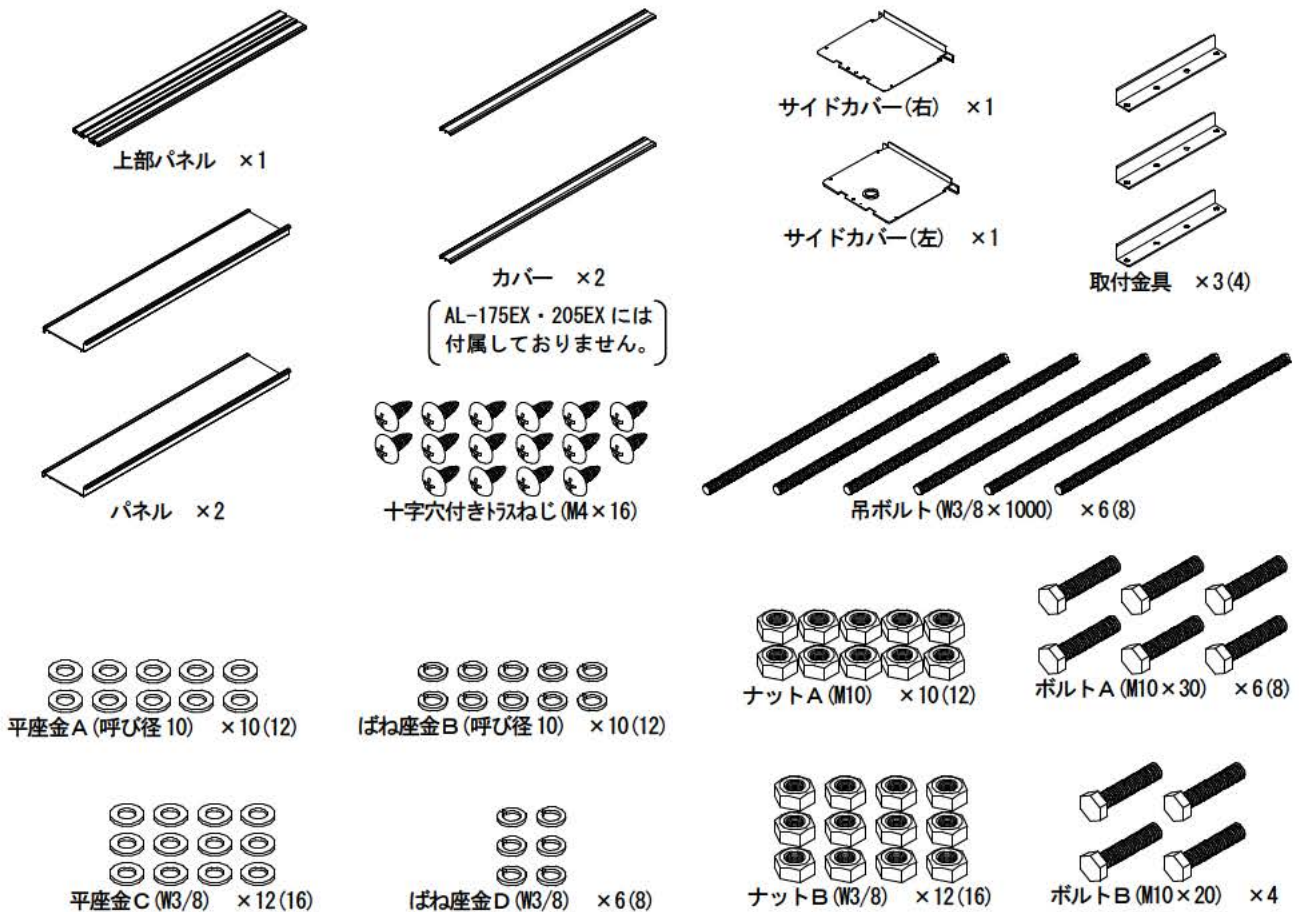
警告 この表示欄の内容を無視して、誤った取り扱いをすると、人が死亡または重症を負う可能性があります。

警告

 <p>強制</p> <p>組み立ておよび設置は必ず専門技術者が 2 人以上で行う</p> <p>1 人での作業や不慣れな組み立て・設置は、思わぬけがや、本機が落下する恐れがあります。</p>	 <p>強制</p> <p>設置場所の強度確認の上、質量に耐える場所に設置する</p> <p>強度が不足している場合は必ず補強してください。思わぬけがや、本機が落下する恐れがあります。</p>	 <p>強制</p> <p>本機に取り付けるスクリーンは、必ず適用製品を使用する</p> <p>適用スクリーン以外を取り付けると、本機またはスクリーン等が落下する恐れがあります。</p>
--	--	---

設置・組み立て上の不備、または天災等による事故・損傷について当社は一切責任を負いません。

付属品の確認



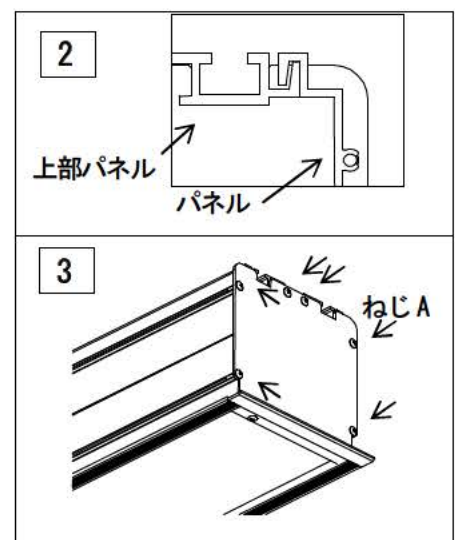
※ L=4000mm以上の機種は()数量となります。

組立要領

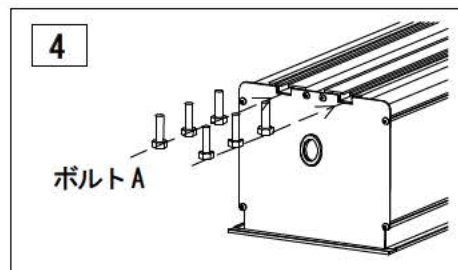
[はじめに] パーツには取り付け箇所、取り付け方向が決まっていますので図および説明文をよく確認して組み立ててください。

※AL-175EX・205EX(K0の取り付け)の場合手順3. 4.のカバー取り付けはありません。(付属していません。)

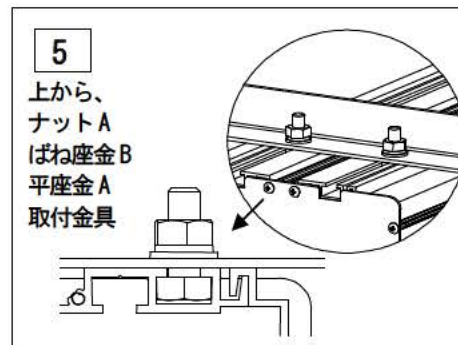
1. 所定の長さに切断した吊ボルトをスラブのアンカーに取り付けます。
2. 上部パネルにパネルを取り付けます。
3. 2.とサイドカバー(右)(左)をねじA12本(左右各6本)で取り付けます。



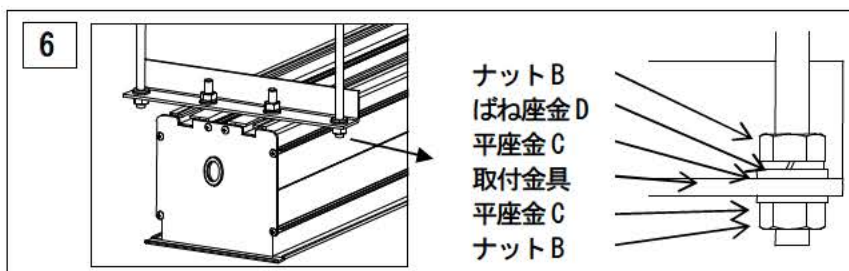
4. 上部パネル溝部にボルトAを各3本、計6本差し込みます。
(L=4000mm以上は各4本、計8本)



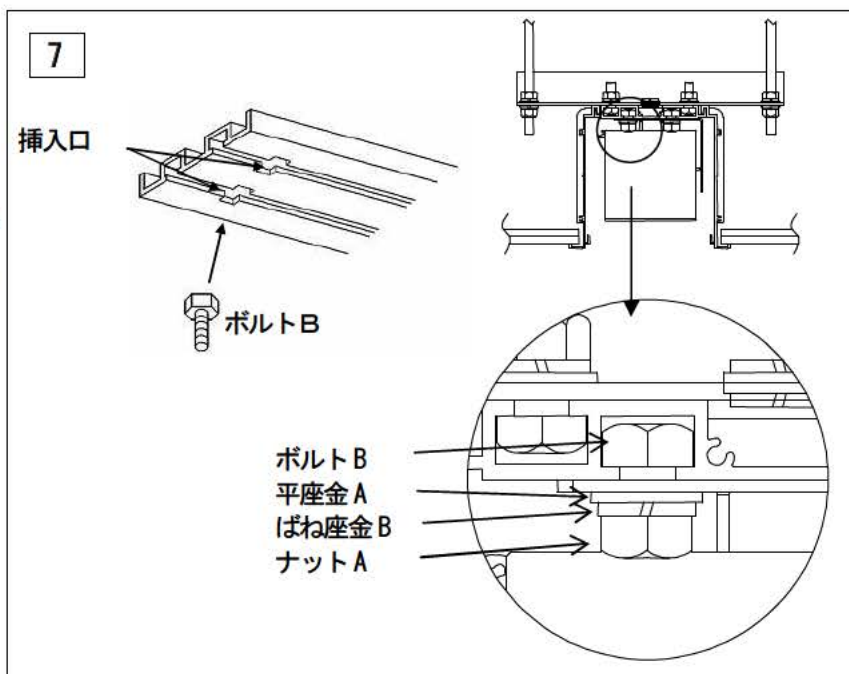
5. 4.のボルトを、1.の吊ボルト位置に合わせ、取付金具に平座金A・ばね座金B・ナットAで取り付けます。



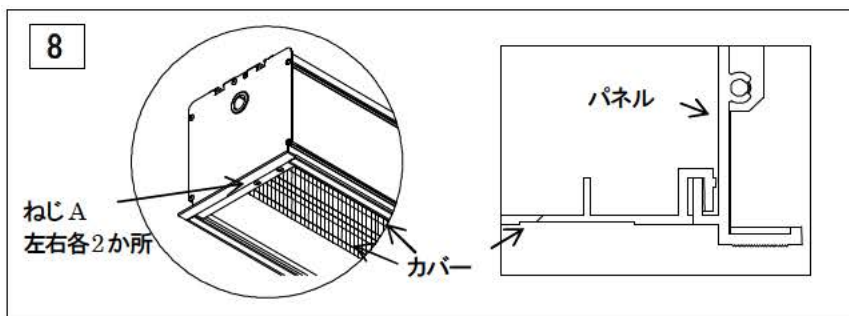
6. 5.で取り付けした取付金具に1.の吊ボルトを平座金C・ばね座金D・ナットBで確実に固定します。



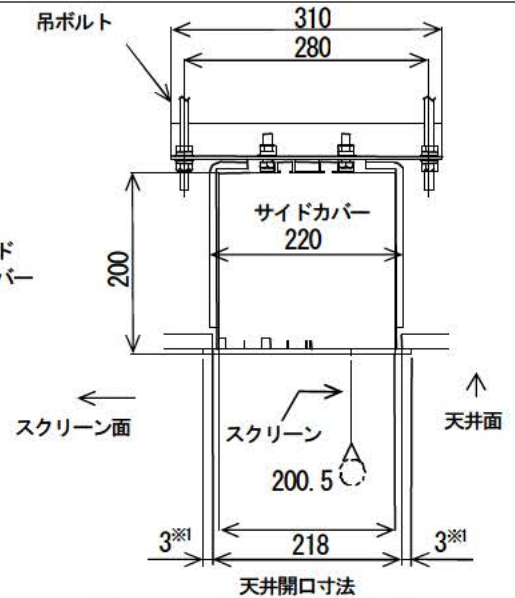
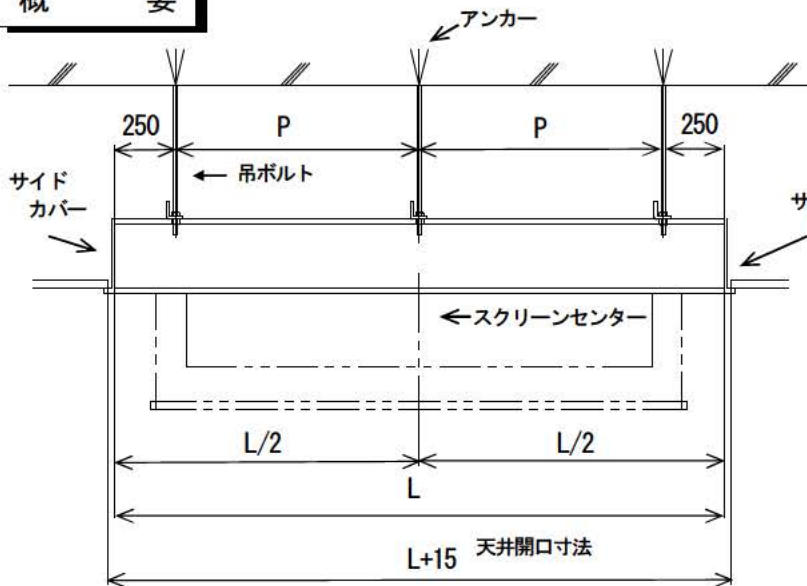
7. ボックス内部の上部パネルボルト挿入口から、ボルトBを各2個ずつ挿入し、平座金A、ばね座金B、ナットAを使いスクリーンを固定します。



8. カバーをねじAで取り付けます。(左右各1)



概要



※1 アルミボックスを後施工で取り付ける場合のサイドカバー部切り込み寸法

型 式	L (mm)	P (mm)	質量 (kg)	適用スクリーン	型 式	L (mm)	P (mm)	質量 (kg)	適用スクリーン
AL-175EX	1750	625	13	K0-1515	AL-336EX	3360	1430	24	EA-120H/ET-120H/
AL-205EX	2050	775	15	E0-1515/K0-1818/K0-080VS	AL-368EX	3680	1590	26.5	EA-150V/EA-150VF/ LS-150V/LS-150VF
AL-234EX	2340	920	17	EA-080V/EA-080VF/EA-080H ET-1818/ET-080V/ET-080VF E0-1818	AL-390EX	3900	1700	28	ET-150V/ET-150VF/ LT-170V/LS-150H/ SET, SMT-160V
AL-254EX	2540	1020	18.5	ET-2020/ET-080H/E0-2020	AL-396EX	3960	1730	28	EA-150H/LS-170V/
AL-274EX	2740	1120	20	EA-100V/EA-100VF/ET-100V ET-100VF	AL-412EX	4120	1207	29.5	EA-170V/ET-150H/ SET, SMT-170V, 160H, 160W
AL-294EX	2940	1220	21	EA-100H/ET-2424/ET-100H E0-2424/LS-120V/LS-120VF	AL-425EX	4250	1250	30	ET-170V/LT-170H /LS-170H/ SET, SMT-180V
AL-314EX	3140	1320	22.5	EA-120V/EA-120VF/ET-120V ET-120VF/LS-120H	AL-456EX	4560	1353	32.5	EA-170H/ET-170H/ LT-200V/LS-200V/ SET, SMT-190V, 170H, 170W
					AL-486EX	4860	1453	34.5	EA-200V/ET-200V/ SET, SMT-200V, 180H, 190H, 180W, 190W
					AL-522EX	5220	1573	37	EA-200H/ET-200H/ SET, SMT-200H, 200W

※アンカー取り付けピッチ (P) は、L= 4000 mm以上は 3 等分 (4 箇所) L= 4000 mm未満は 2 等分 (3 箇所) です。

※オプションのスクリーン取付金具 (A-10P) を使用する事により、ケース入りスクリーン (EA・LS) を簡単にアルミボックスへ取り付けの事ができます。

株式会社オーエス 株式会社オーエスプラスe

コンタクトセンター

〒120-0005 東京都足立区綾瀬 3-25-18

TEL:0120-380-495 FAX:0120-380-496

(受付時間:平日 9:00~18:00 ※土日祝日を除く)

E-mail: info@os-worldwide.com

※フリーダイヤルに接続できないお客様は、ご面倒ですが下記電話番号までおかけください。

TEL:03-3629-5211 FAX:03-3629-5214