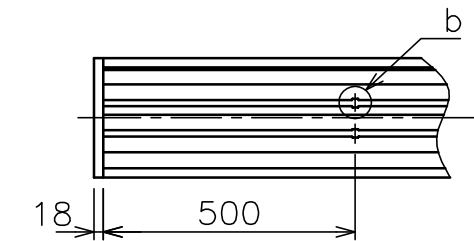
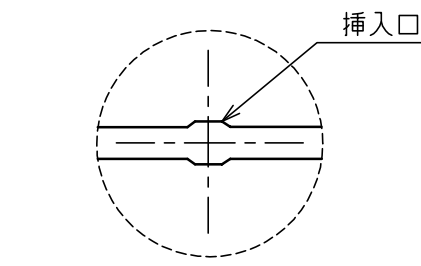
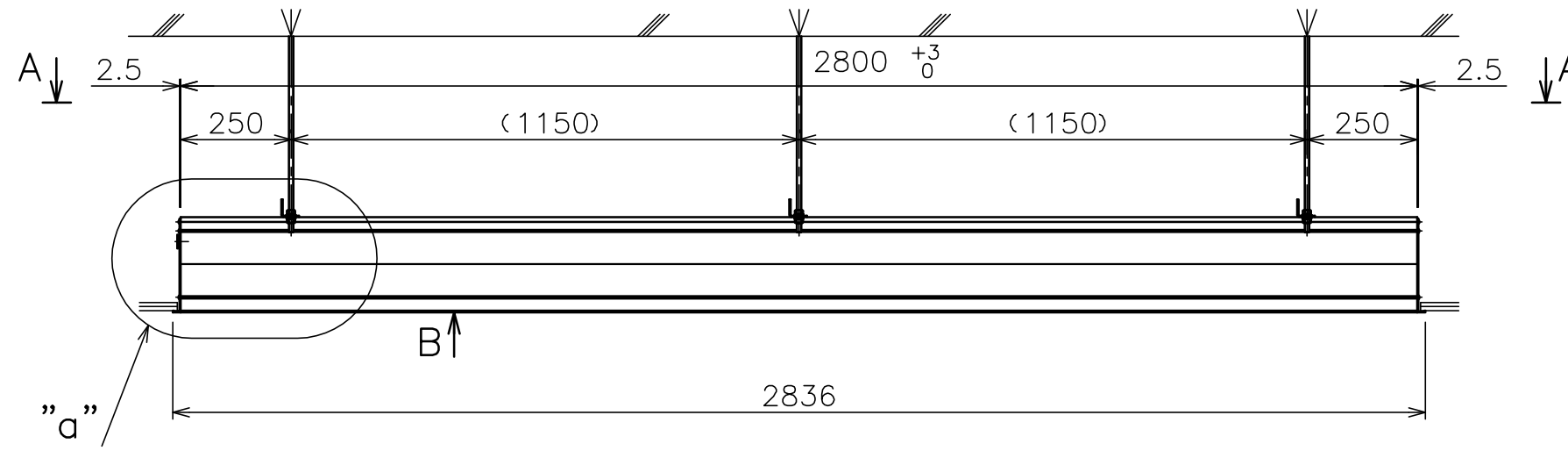


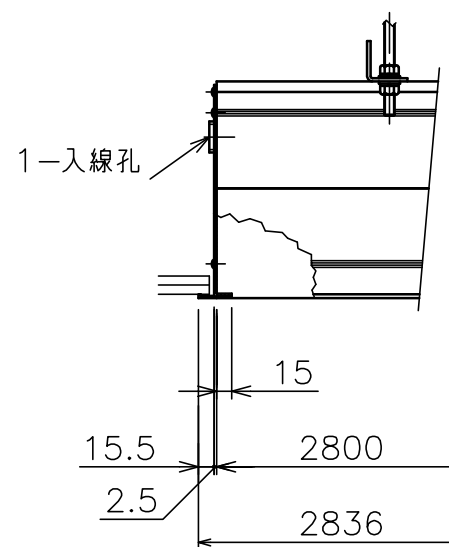
矢視 A - A



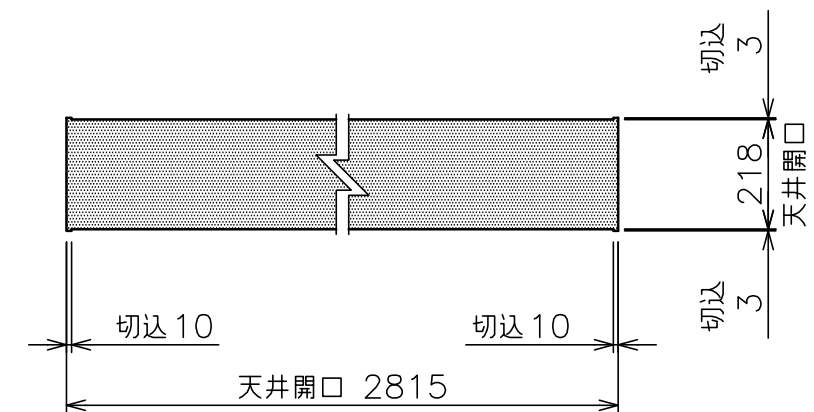
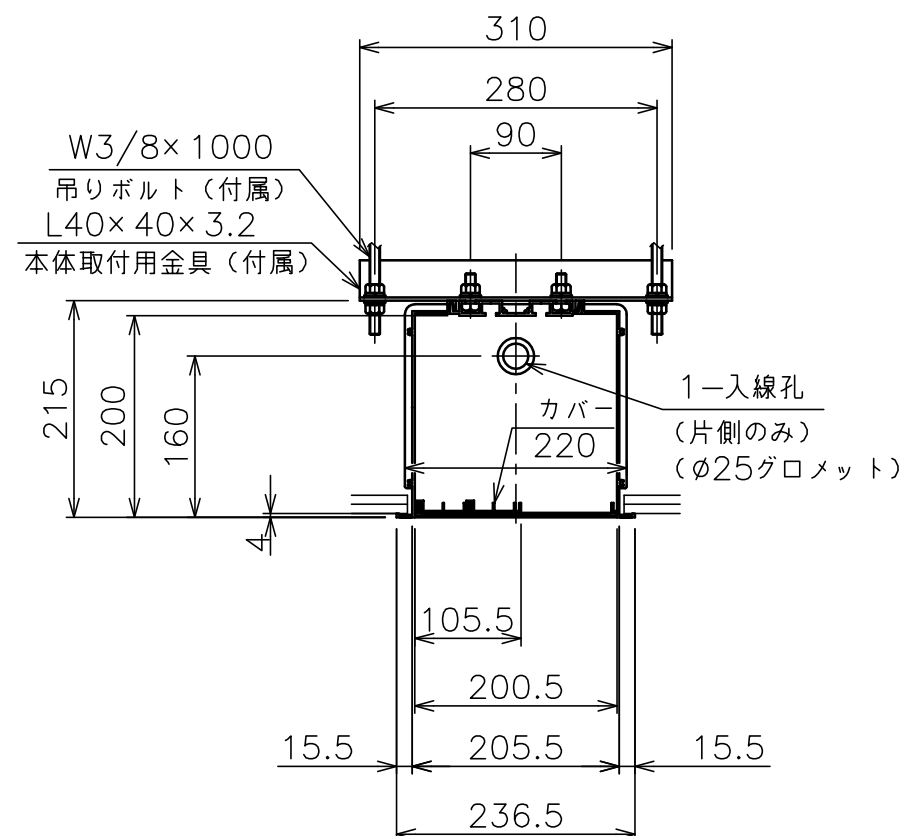
矢視 B



b部 M10ボルト挿入口拡大図



”a”部詳細



天井開口 KEYPLAN

| | |
|---------|-------------------------------------|
| 質 量 | 25.0kg |
| アルミボックス | A6063SS-T5 日塗IE27-90B相当シルキーホワイト色 |
| 備 考 | RoHS対応品 |