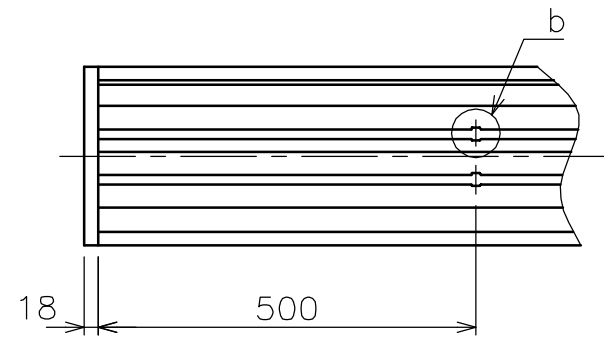
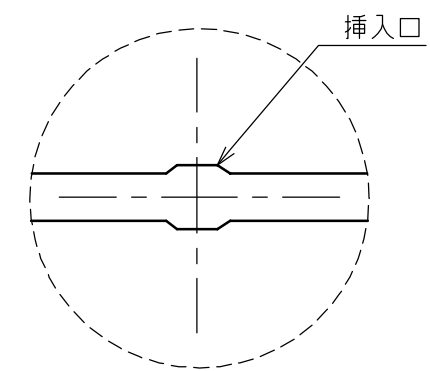


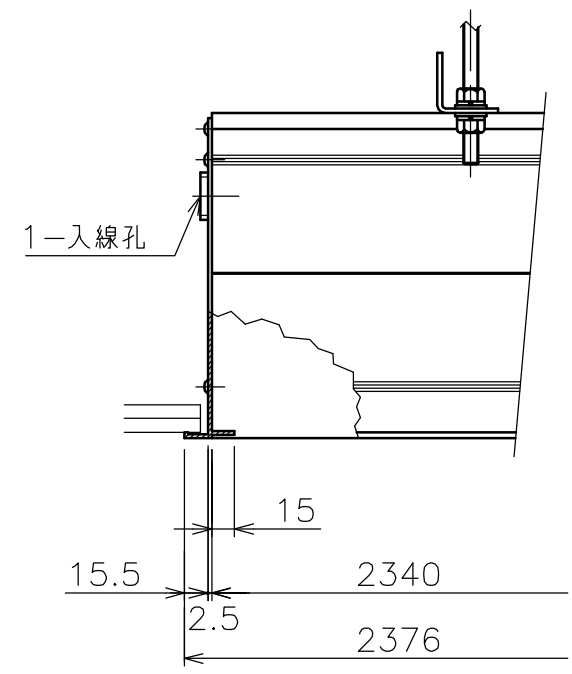
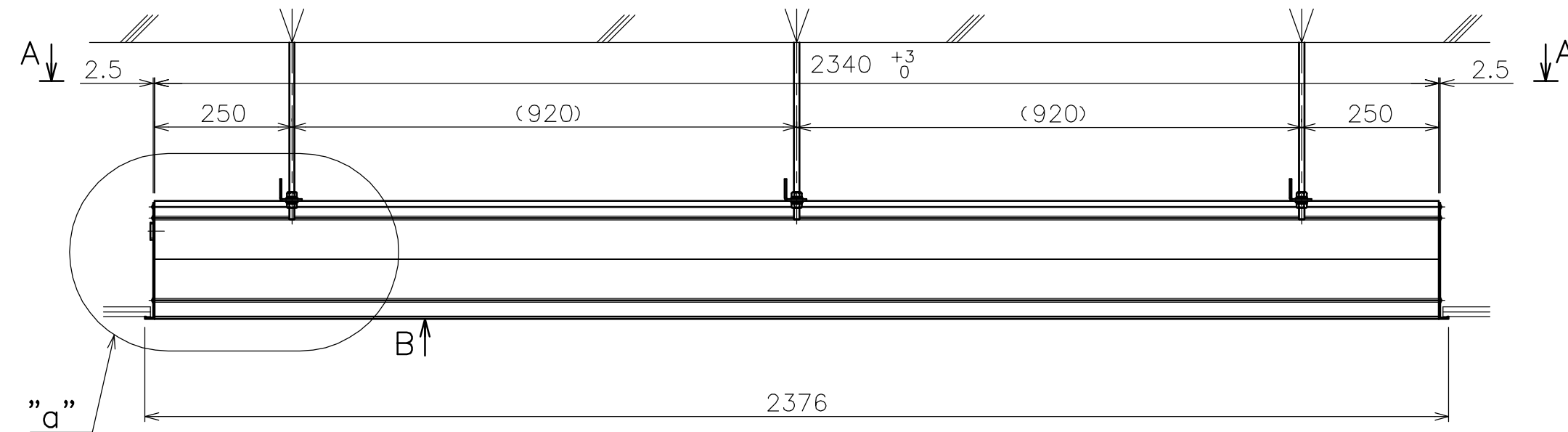
矢視 A - A



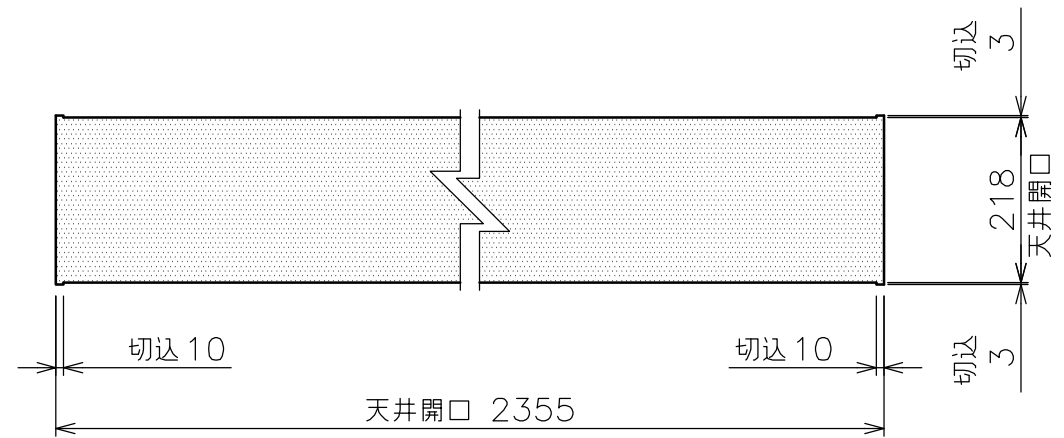
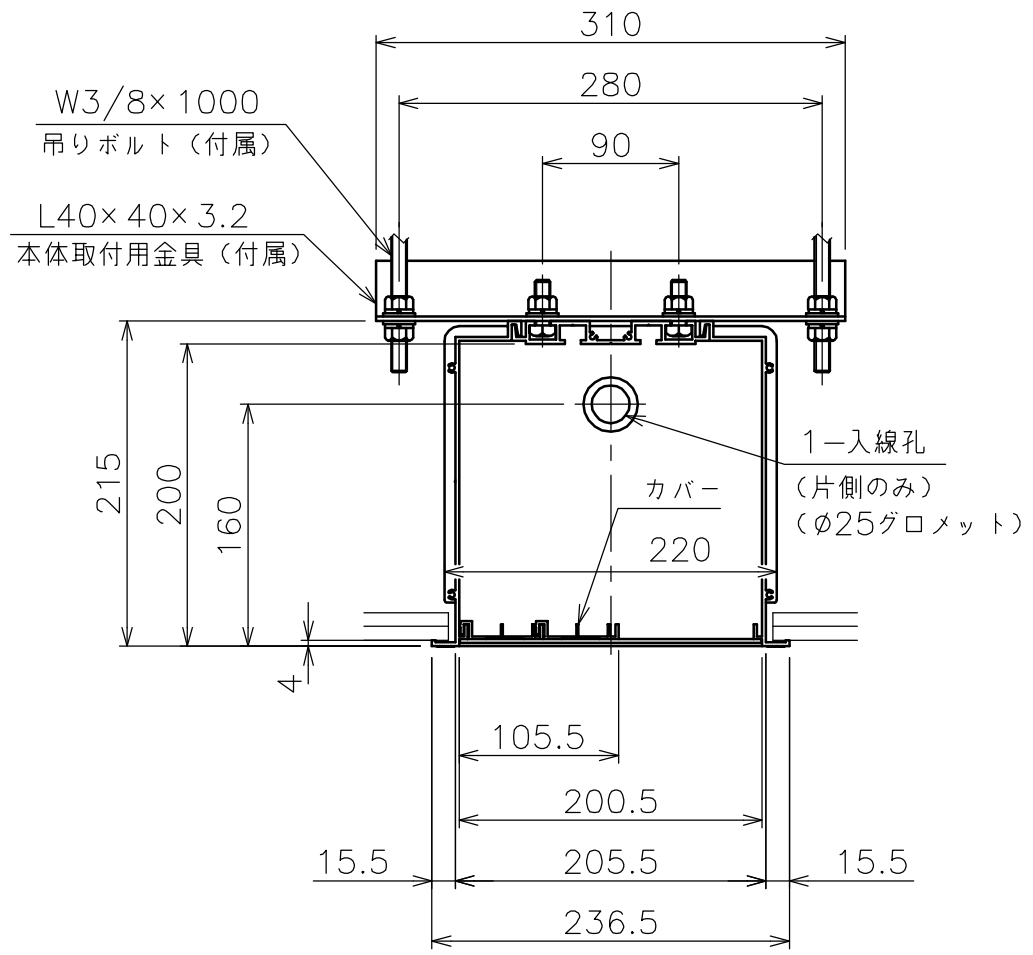
矢視 B



b部 M10ボルト挿入口拡大図



"a"部詳細



天井開口 KEYPLAN

|         |                                     |
|---------|-------------------------------------|
| 質量      | 17.0kg                              |
| アルミボックス | A6063SS-T5<br>日塗IE27-90B相当シルキーホワイト色 |
| 備考      | RoHS対応品                             |