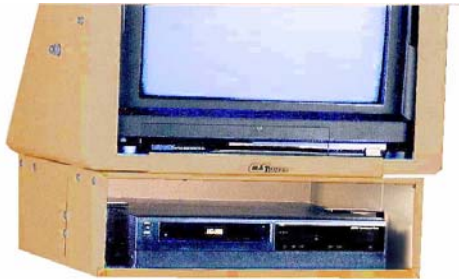


組立説明書

はじめに

- 製品が間違っていないか、お確かめください。
- この説明書をよくお読みの上、正しくご使用ください。そのあとは大切に保管しておいてください。



安全上のご注意

安全にお使いいただくため、必ずお守りください。



注意

この表示欄の内容を無視して、誤った取扱いをすると、人的傷害や物的損害の可能性があります。



注意



ぶらさがり禁止

ビデオケースにぶらさがったり、ゆすったりしない

設置されたビデオケースにぶらさがったり、ゆすったりすると、本機または搭載物が落下する恐れがあります。



禁止

物を掛けない、ビデオデッキ以外搭載しない

物を掛けたり、ビデオデッキ以外を搭載すると、本機または搭載物が落下する恐れがあります。



強制

搭載するビデオデッキサイズ・重量は、必ず所定範囲内で設定する

所定範囲外で設定すると、本機または搭載物が落下する恐れがあります。



強制

定期的に点検する

ボルト等がゆるんでいる場合は、再締め付けをしてください。
また、変形、亀裂、腐食等があれば、すぐに取扱店または当社にご相談ください。
その状態のまま使用すると、本機または搭載物が落下する恐れがあります。

取扱い、組立て上の不備やTH-42~84, W81以外のテレビハンガーに取付けた場合、または天災等による事故・損傷について当社は一切責任を負いません。

株式会社オーエス

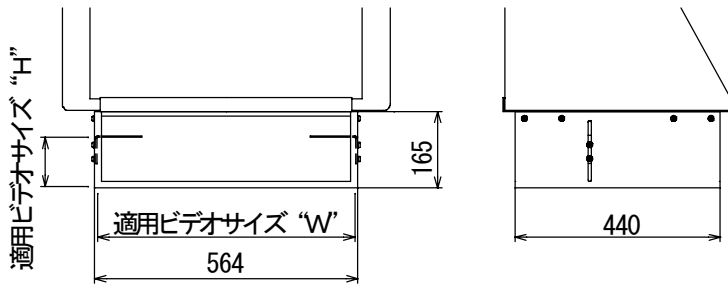
〒120-0005 東京都足立区綾瀬3-25-18
TEL : 03-3629-8371 FAX : 03-3629-5214
E-mail : info@os-worldwide.com

お客様ご相談窓口

☎0120-465-040

受付時間 9:30~12:00 13:00~17:00
(土・日・祝祭日を除く)

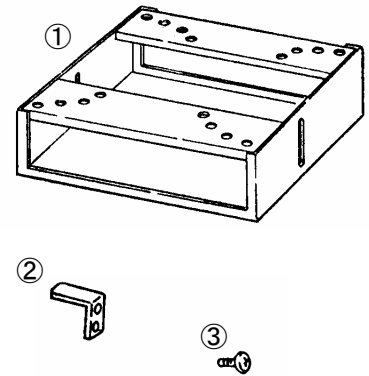
仕様



適用テレビサイズ		最大搭載荷重 kN (kgf)	本体質量 (kg)
W (mm)	H (mm)		
400~540	70~140	0.15 (15)	8

※仕様およびデザインは、改良のため予告なく変更することがあります。

パーツリスト



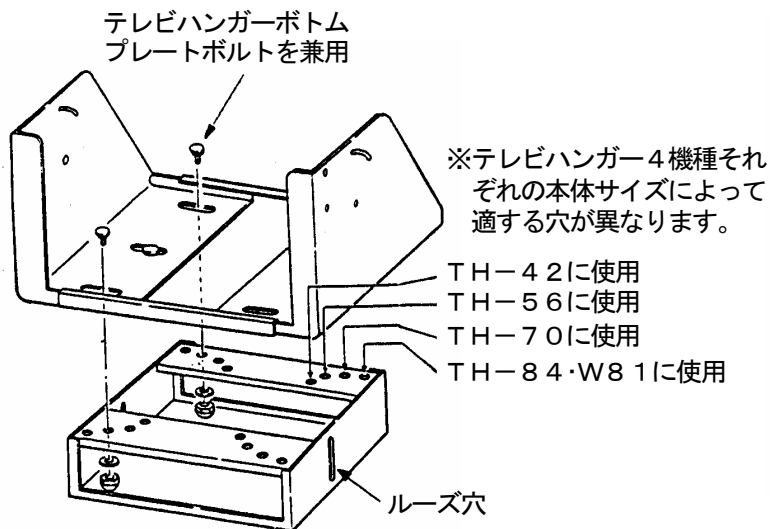
No.	パーツリスト	数量
1	ビデオケース本体	1
2	ビデオ固定金具	2
3	トラス小ねじ(M6×15)	4

組立要領

〔はじめに〕 パーツには取付け箇所、取付け方向が決まっていますので図および説明文をよく確認して組立ててください。

1. ビデオケース本体の取付け

テレビハンガー本体のボトムプレート底面にビデオケース本体を取付けます。



正面
ルーズ穴に近い面が正面

2. ビデオの搭載

ビデオ固定金具を両サイドのルーズ穴に固定金具取付けボルトで仮締めします。次にビデオを収納し、ビデオをしっかりと固定する様に調整します。

