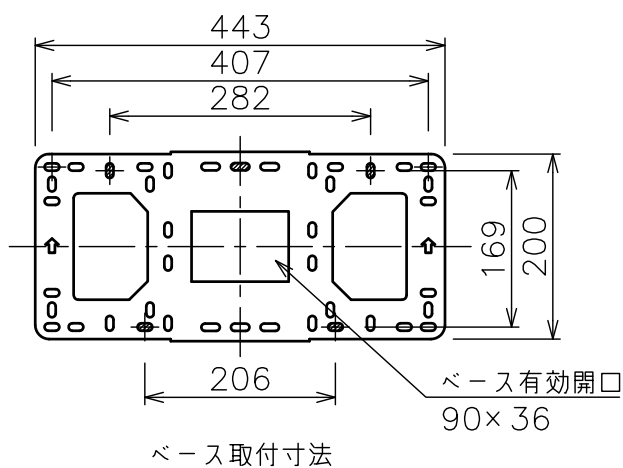
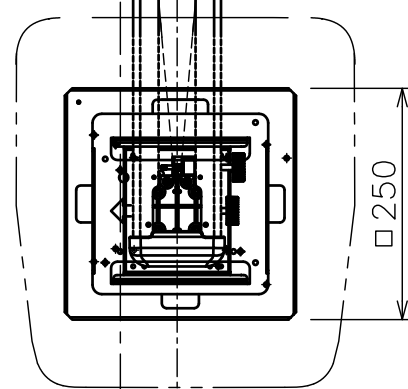
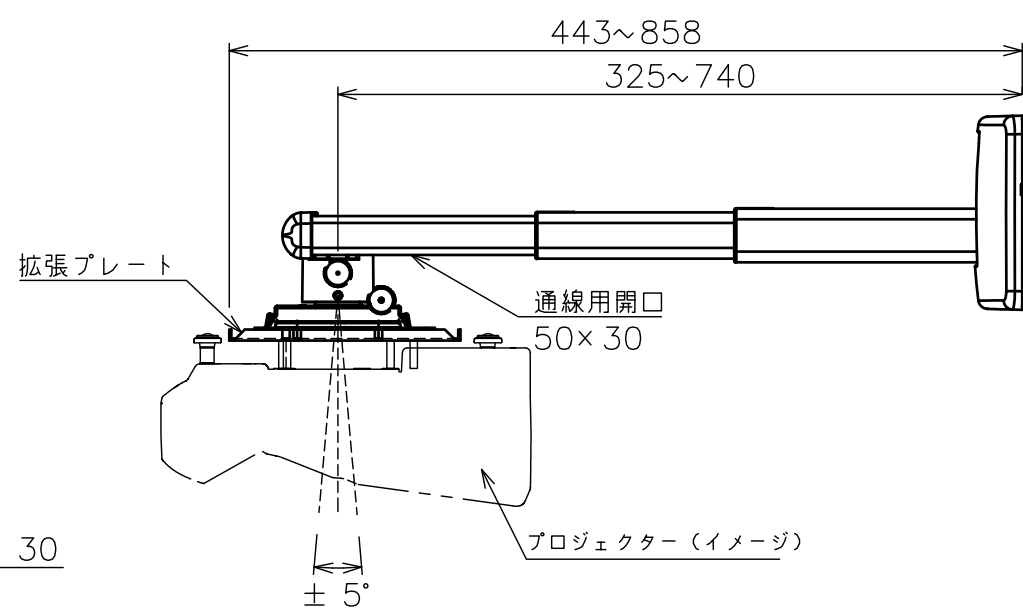
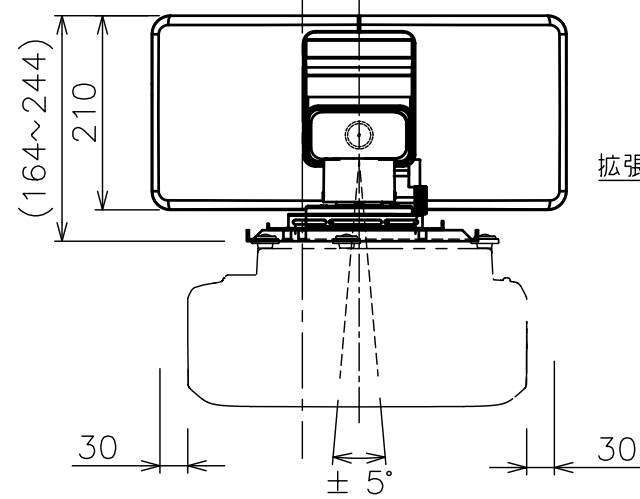


拡張プレート拡大図



ベース取付寸法

S(レンズセンターオフセット)
右表参照



穴番号	メーカー	PJ型番	S寸法
A	EPSON	EB-710UT, EB-1470UT, EB-1460UT	約37mm
		EB-1440UT, EB-700U	
		EB-695WT, EB-685WT	約62mm
B	NEC	NP-UM352WJL, NP-UM361XJL	約24mm
C	HITACHI	CP-TW3506J, CP-TW3005J	約32mm
		CP-AX3505J, CP-AW3005J	
D	CANON	LV-WX300UST, LV-WX300USTi	約65mm
		OPTOMA	

* OPTOMAの場合は拡張プレートは使用しません。

組：OWM3000に組付け用ねじ穴

塗 装 色	ホワイト
主 要 材 質	スチール(フレーム)、樹脂(カバー類)
外 形 寸 法	448(W)×443~858(D)×164~244(H)
質 量	約7.1kg
最大搭載質量	13.5kg
ストローク	415mm
上下高さ調整	80mm
左右位置調整	30mm
回転角度調整	±5°
傾斜角度調整	±5°
左右角度調整	±5°
付 属 品	アンカーボルト (6×55)×5 アンカープラグ ×5 プロジェクタ取付ねじ(M4×10)×4(Optoma専用) 製品組立用ねじ(M6×15)×4 六角レンチ(5mm, 3mm)×各1 拡張プレート×1 拡張プレート取付ねじセット ・樹脂スペーサー10mm×4 ・ねじ(M4×20)×4 ・皿ばねナット(M4)×4 プロジェクタ取付ねじセット ・樹脂スペーサー10mm×4, 15mm×4 ・ねじ(M4×12)×4, ねじ(M4×20)×4 ・ねじ(M4×35)×4, ねじ(M5×25)×4 組立設置説明書×1、設置用型紙×1 脱落防止ワイヤー×1、ワイヤークリップ×4
備 考	RoHS対応品

注記

・仕様及びデザインは改良のため予告なく変更することがあります。