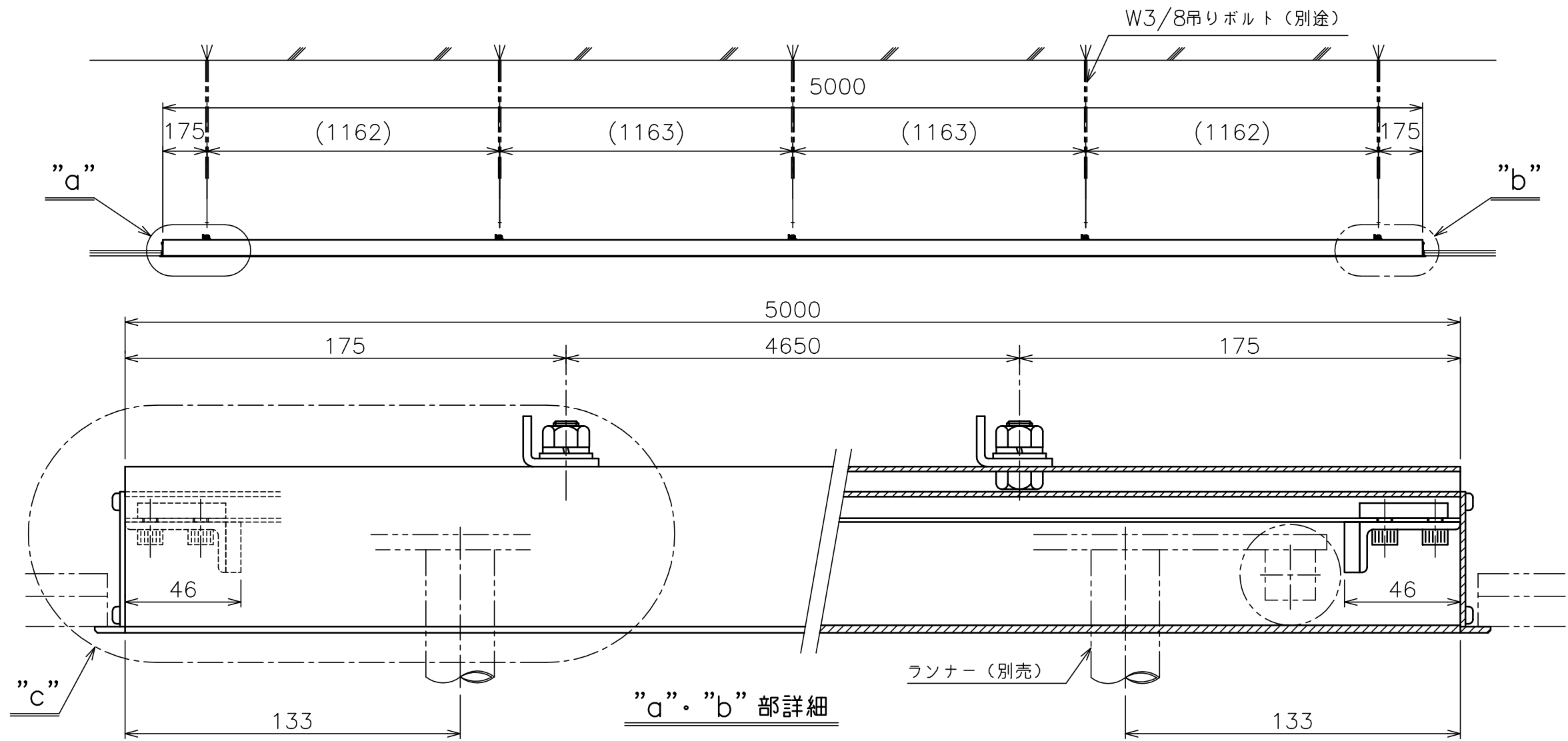
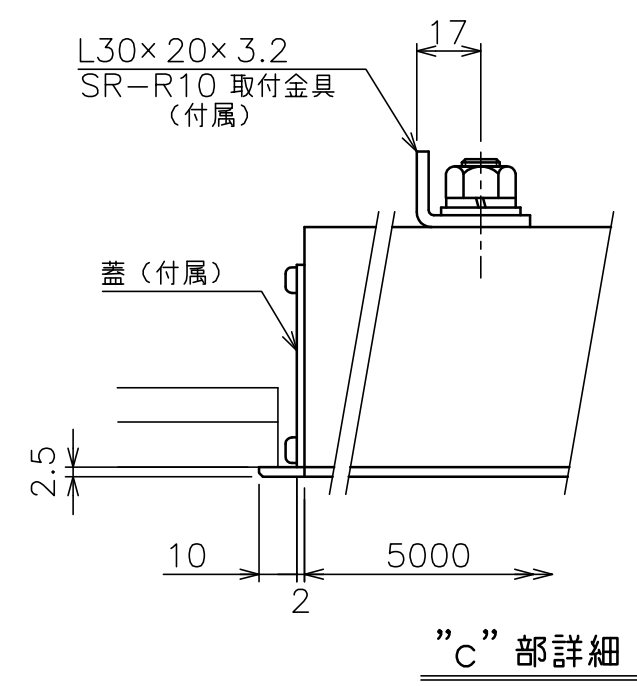


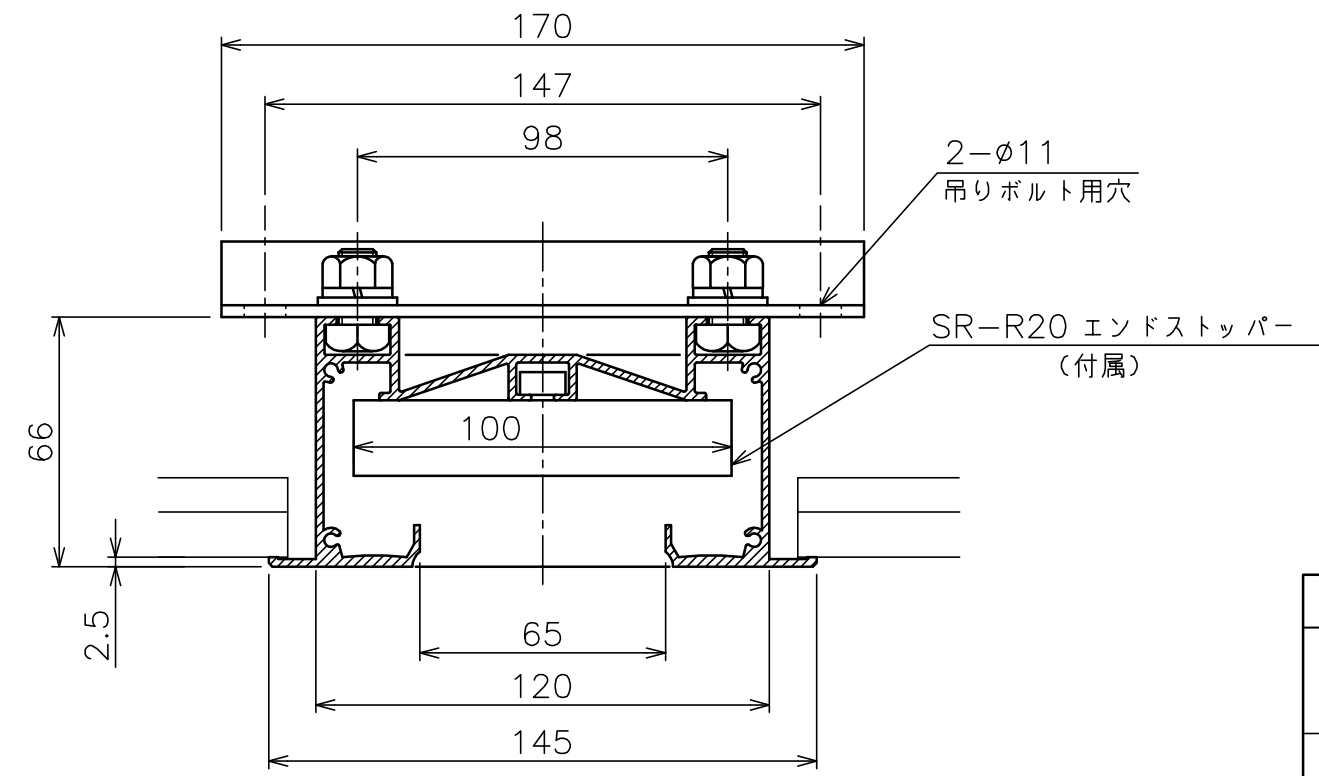
標準付属品	
名称	数量
取付金具	5
蓋	2
エンドストッパー	2



”a”・”b”部詳細



”c”部詳細



質量	14.5kg
主要材質	A6063S-T6 (スライディングレール本体)
表面仕上	アルマイト処理