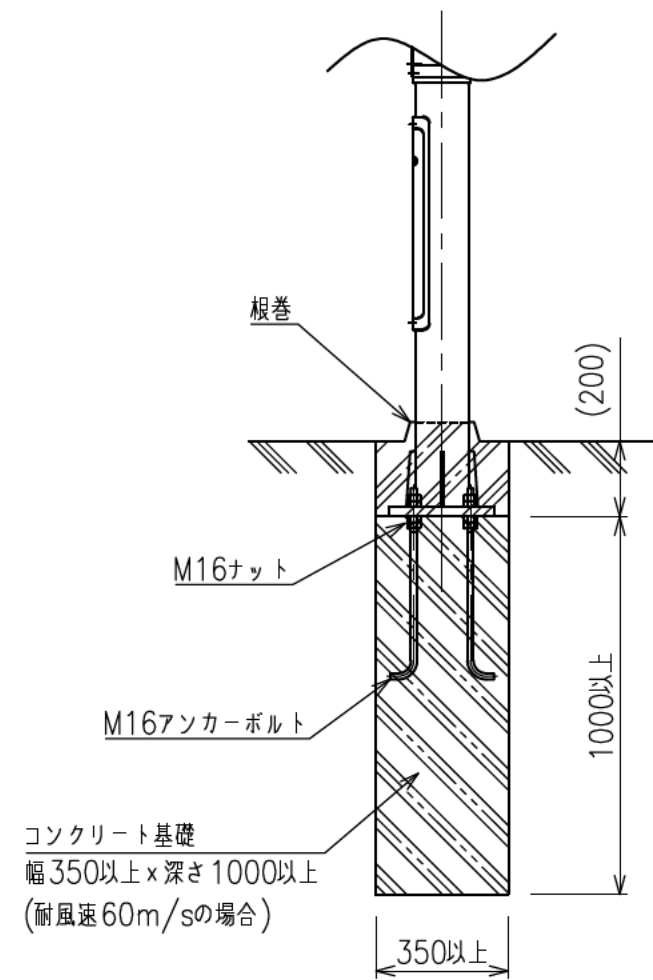
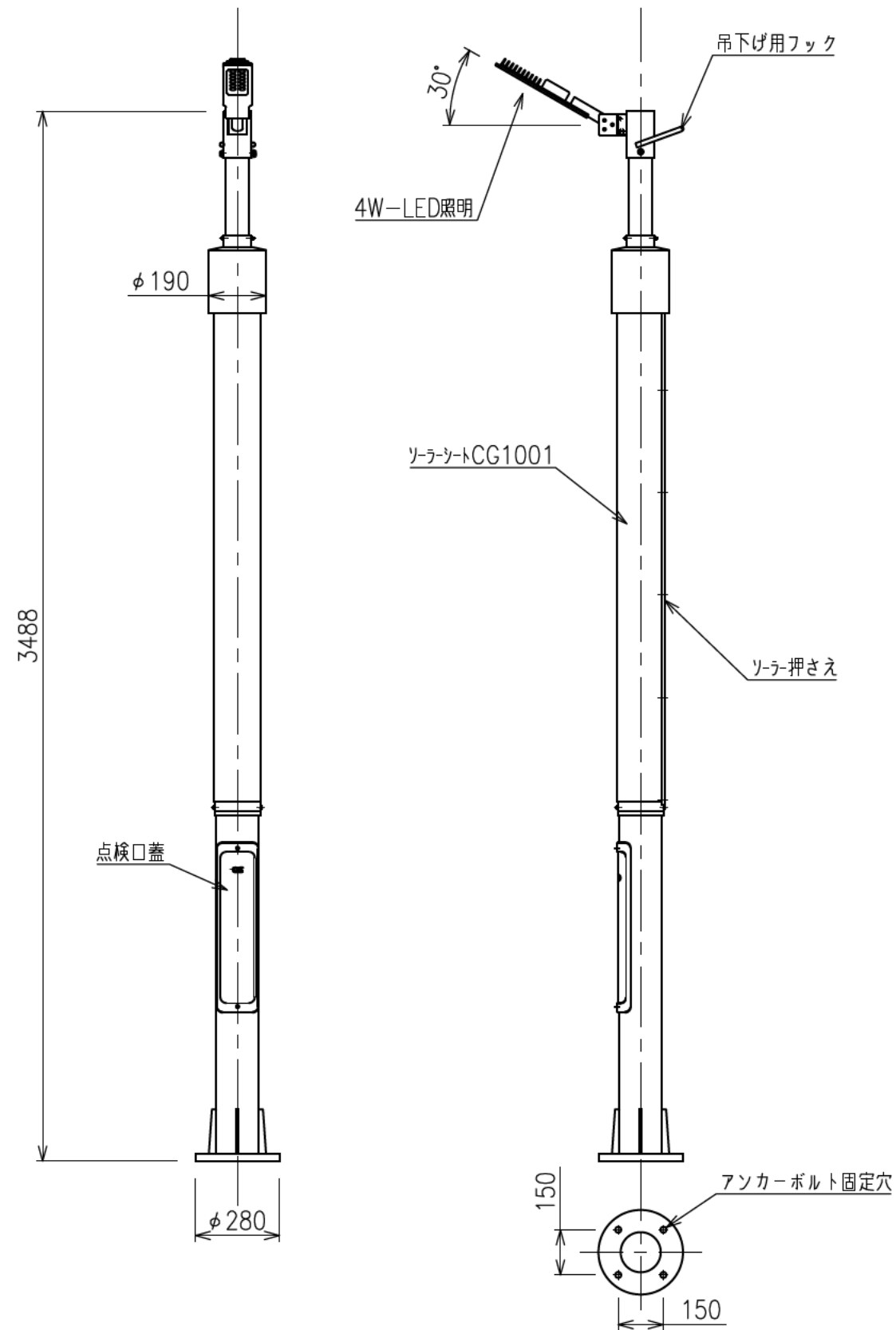
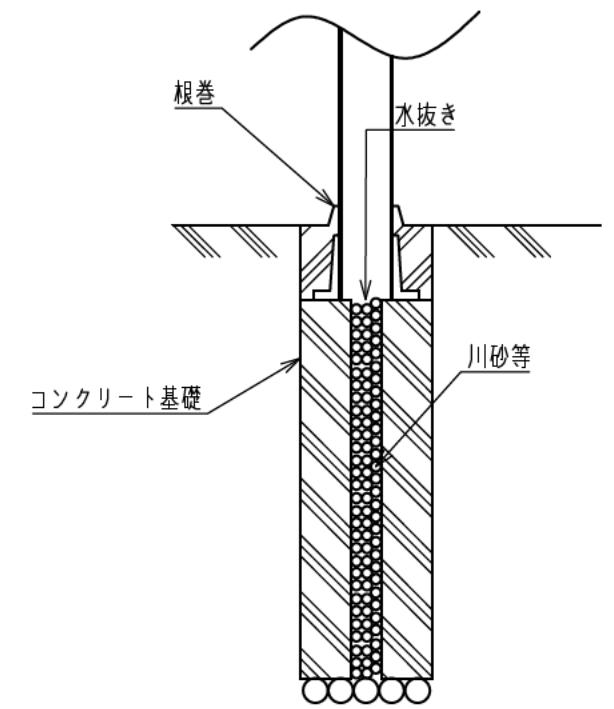


発電能力	80W
電池容量	256Wh
照明消費電力	4W
表面処理	溶融亜鉛メッキ処理
製品質量	約75kg



基礎施工例



排水処理例