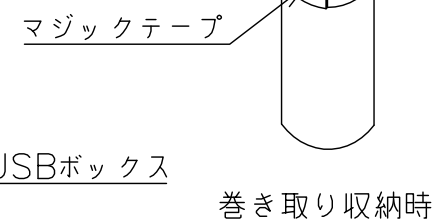


ソーラーシートチャージャー

ソーラーシートチャージャー

商品型式	GN-050
最大発電能力*	5.4W
最大出力電力	4.75W
最大出力電圧	5.0V
最大出力電流	0.95A
外形寸法	L500×W250×t1(突起部除く)
質量	約0.14kg

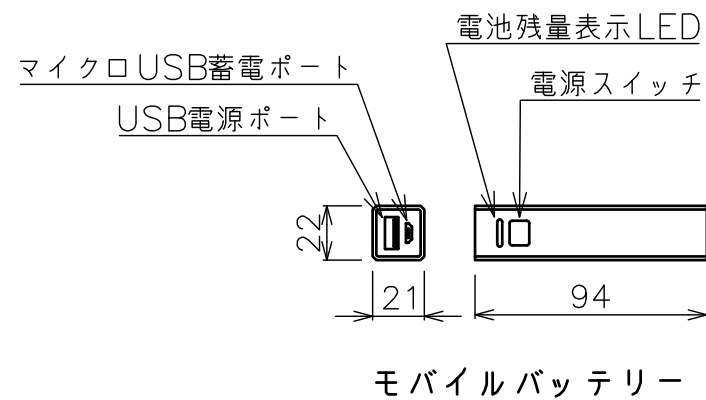
\*最大発電能力はUSB回路を介さないソーラーシート単体の値です



モバイルバッテリー

商品型式	TPL72SK (PSE適合品)
バッテリー種類	リチウムイオンバッテリー
電池容量	3300mAh/DC3.7V
公称出力*	最大1.5A/DC5V
充電時間 (参考値)	コンパクトソーラーシート(4.75W) : 約6時間 USB(DC5V/1A) : 約6時間
外形寸法	W22×D21×L94
質量	約0.07kg

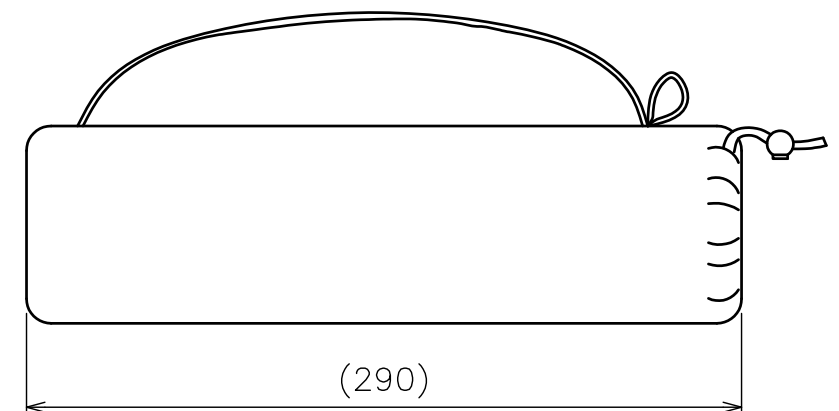
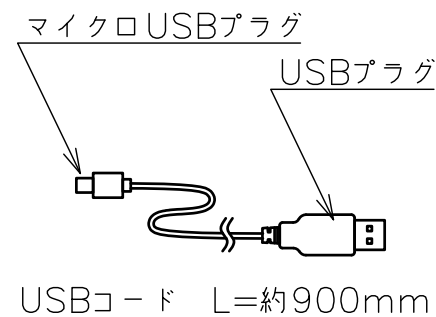
\*公称値は保証する値ではありません



モバイルバッテリー

付属品

付属品	USBコード(L=900)×1(データの送受信はできません)、収納袋(紐付き)×1
-----	---



収納袋 (紐付き)