

ソーラーシートチャージャー

ソーラーシートチャージャー

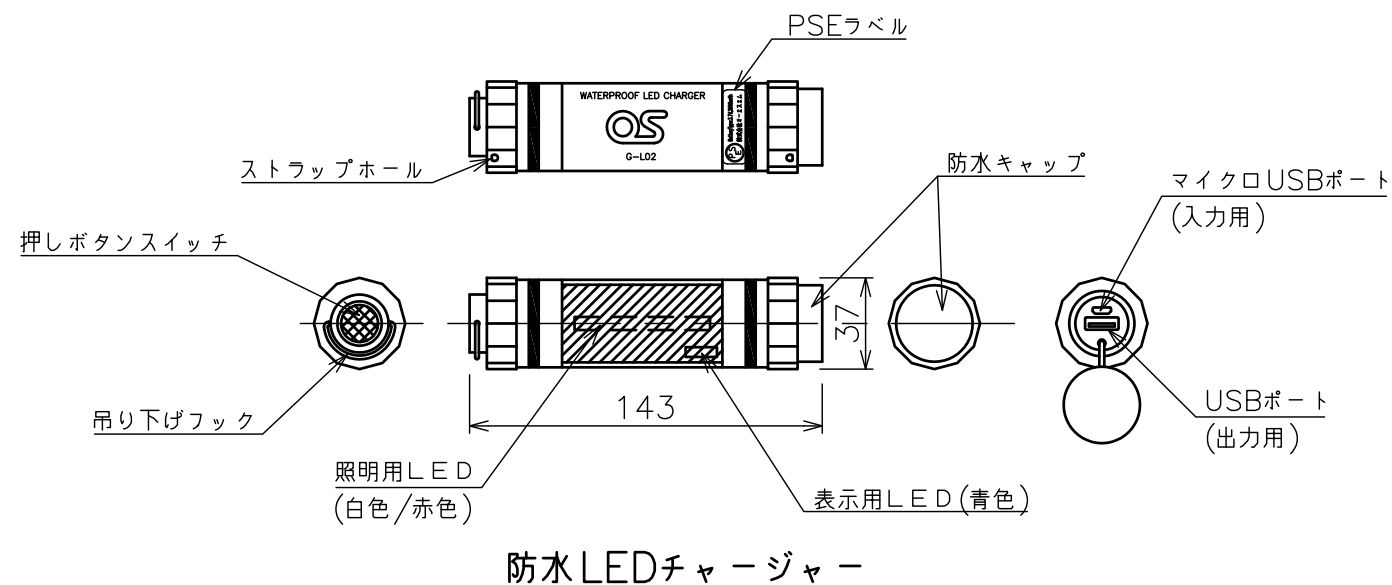
商品型式	GN-050
最大発電能力*	5.4W
最大出力電力	4.75W
最大出力電圧	5.0V
最大出力電流	0.95A
外形寸法	L500×W250×t1(突起部除く)
質量	約0.14kg

*最大発電能力はUSB回路を介さないソーラーシート単体の値です

防水LEDチャージャー

商品型式	G-L02 (PSE適合品)
バッテリー種類	リチウムイオンバッテリー
電池容量	2600mAh/DC3.7V
公称出力*	最大1.2A/DC5V
充電時間 (参考値)	コンパクトソーラーシート(4.75W): 約5時間 USB(DC5V/1A) : 約5時間
使用可能時間 (参考値)	白色LED(Low) : 約60時間 白色LED(High) : 約8時間 赤色LED : 約15時間 赤色LED(点滅) : 約31時間 赤色LED(SOS信号): 約31時間
外形寸法	φ37×L143
質量	約0.13kg
防水性能	IP68 (防水キャップが閉まった状態)

*公称値は保証する値ではありません



防水LEDチャージャー

付属品

付属品	USBコード(L=600)×1(データの送受信はできません)、 ストラップ×1、収納袋(紐付き)×1
-----	---

