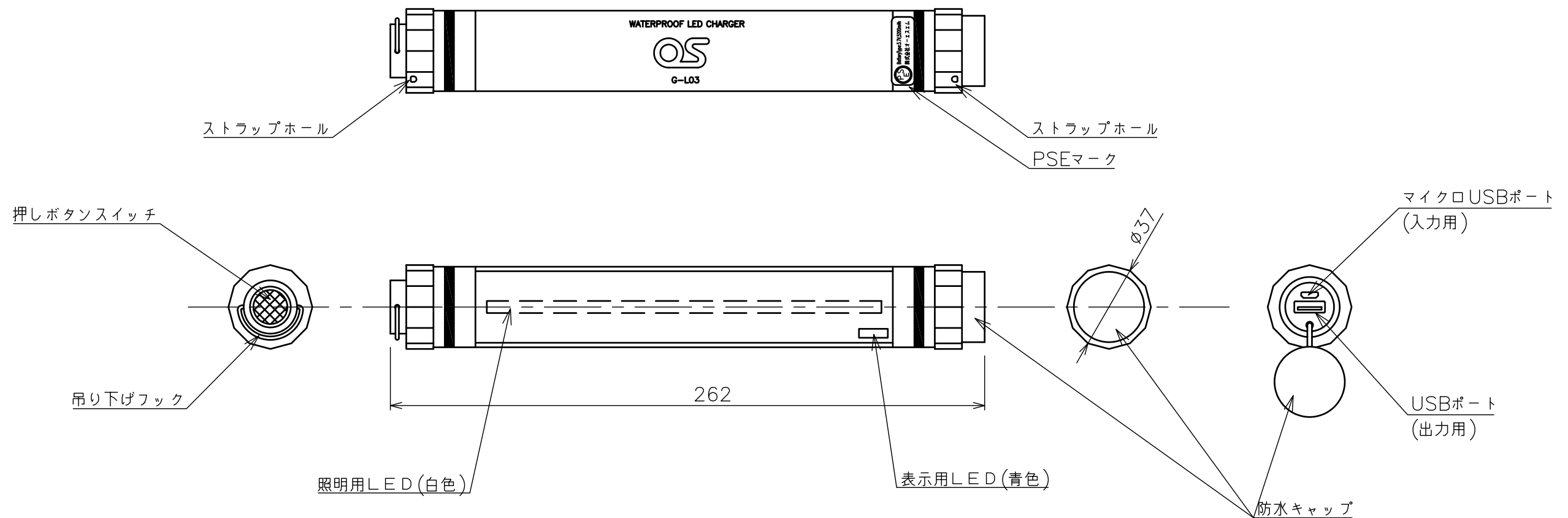


仕様

バッテリー種類	リチウムイオンバッテリー
電池容量	5200mAh/DC3.7V
公称出力	最大2.1A/DC5V
外形寸法	φ37×L262
本体質量	約0.2kg
防水性	IP68
安全規格	PSE適合品



標準付属品

