

取扱説明書

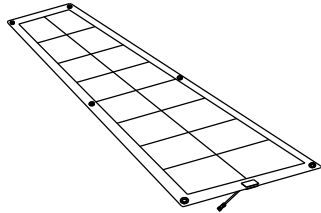
お客様へ

この度は当社製品をお買い上げ頂きまして、誠にありがとうございます。
この取扱説明書をよくお読みのうえ、正しくお使いください。
また、ご使用後は大切に保管し、必要なときにお読みください。

GA-3213B01

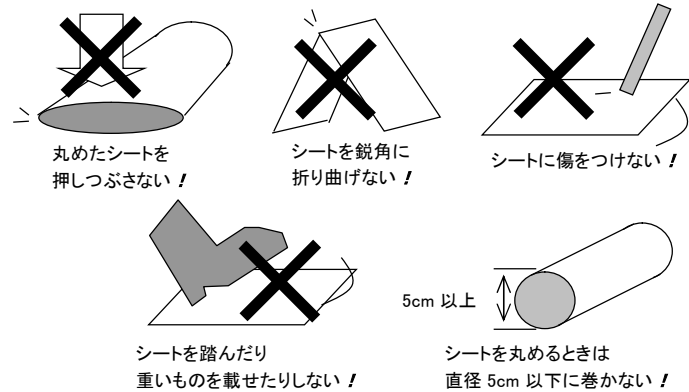
(32W-12V モバイルソーラーシート)

保証書添付



※バッテリーは付属していません。

注意 ソーラーシートは柔らかい素材で出来ておりますが、永くお使い頂く為には、下記の点に注意してください。



GA-3213B01_20626

-1-

安全上のご注意

安全のために、必ずお守りください。

本説明書ではお使いになる人や他の人への危害、財産への損害を未然に防止するために、必ずお守りいただくことを次の表示で区分し、説明しています。

警告 この表示の欄は、死亡または重傷などを負う可能性が想定される内容を示しています。

注意 この表示の欄は、傷害を負う可能性または物的損害が発生する可能性が想定される内容を示しています。

■お守りいただく内容の種類を、次の絵表示で区分し、説明しています。

このような絵表示は、してはいけない「禁止」内容を示しています。

このような絵表示は、必ず実行していただく「強制」を示しています。

警告

- 熱源や火気の近くで使用しない。**
引火による火災や、故障の原因となります。
- ソーラーシートを水につけたり、濡れたまま使用しない。**
ショートによる発熱や発火、感電、故障の原因となります。
- ケーブルを無理に引っ張ったり、分解や改造をしない。**
ショートによる発熱や発火、故障の原因となります。
- ソーラーシートを折り曲げたり、小さく(直径 5cm 以下に)巻かない。**
発熱、発火、故障の原因となります。
- コネクタに金属等の異物を差し込まない。**
感電や、ショートによる発火の原因となります。
- コネクタを間違えたり、無理に機器に差し込まない。**
コネクタの破損や、ショートによる発火の原因となります。
- ソーラーシートは本来の目的以外に使用しない。**
思わぬケガや故障の原因となります。
- 発煙・臭気などの異常が発生した場合は、直ちにケーブルを外して使用を中止する。**
そのまま使用すると、ショートによる火災や、故障の原因となります。
- お手持ちのバッテリーへ充電する際は、事前にバッテリーの取扱説明書を熟読頂き、本製品の仕様で問題ないことを十分に確認する。**
バッテリーの定格電圧や定格電流値を越えると故障の原因となります。

-3-

保証書

品名：GA-3213B01 32W-12V モバイルソーラーシート

お客様名： お取扱店：

ご購入年月日： 住所/TEL：

保証期間

ご購入の日より

本体 1 年

1. 保証期間内であっても、次の場合は有償修理となります。
 - (1) この保証書のご提示がない場合。
 - (2) 保証書に、ご購入の年月日、お客様名、お取扱店の記入がない場合。および保証書の字句を書き換えられた場合。
 - (3) ご使用上の誤り、または不当な修理や改造による故障および損傷。
 - (4) お取り扱い上の不注意による落下等での故障および損傷。
 - (5) 火災や天災等による故障および損傷。
 - (6) 消耗品および付属品交換の場合。

2. その他弊社が有償修理と判断した場合、実費を申し受けます。
■本書にお買い上げ年月日、お客様名、お買い上げ取扱店名が記入されているかお確かめください。万一記入が無い場合は、直ちに買い上げ取扱店にお申し出ください。

※この保証書は日本国内においてのみ有効です。Effective only Japan.

この保証書は本書に明示した期間、条件のもとにおいて無償修理をお約束するものではありませんので、保証期間経過後の修理などについてご不明の場合は、取扱店または下記テクニカルサポートセンターまでお問い合わせください。

製造販売元 株式会社オーエスエム

連絡先: 株式会社オーエス テクニカルサポートセンター

〒557-0063 大阪市西成区南津守 6-5-53

TEL:0120-465-040 FAX:0120-380-496

(受付時間: 平日 9:00~17:50 ※土日祝祭日を除く)

E-mail : info@os-worldwide.com

-2-

注意

- 真夏のアスファルト上や炎天下の車内など、特に高温になる場所では使用しない。**
ソーラーシートは-20~+60℃の環境で使用してください。
- 高温多湿になる場所や、ほこりの多い場所では保管しない。**
故障の原因となります。
- 本製品をご使用後は、必ずケーブルを外して保管する。**
ご使用後は、ソーラーシートのケーブルを外して保管してください。
- 子供が使用する場合は、保護者の監督のもとで安全に使用する。**
思わぬケガや故障の原因となります。
- 本製品を廃棄される場合は、お住まいの地域の取り決めに従う。**
ソーラーシートは、燃えないごみとして廃棄してください。

■注意事項をお守り頂けない場合での事故、損害について当社は責任を負いません。

■取り扱い上の不備、または天災等による事故・損害について当社は責任を負いません。

-4-

本製品の特徴

本製品は、高性能なアモルファス太陽電池セルを採用した、薄くて軽く、巻き取り収納が出来るフレキシブルなソーラーシートです。

DC プラグで充電可能な市販の 12V 系バッテリーへ充電ができます。

ハトメをロープ等で固定すると、ベランダや軒先、庭などへの設置や撤去が容易にできます。

■充電可能なバッテリーの条件

- 1) DC12V で充電可能なこと。
- 2) DC プラグ端子「内径φ2.1(+極) - 外径φ5.5(-極)」が接続可能なこと。
- 3) 過充電防止等の安全回路を持つこと。

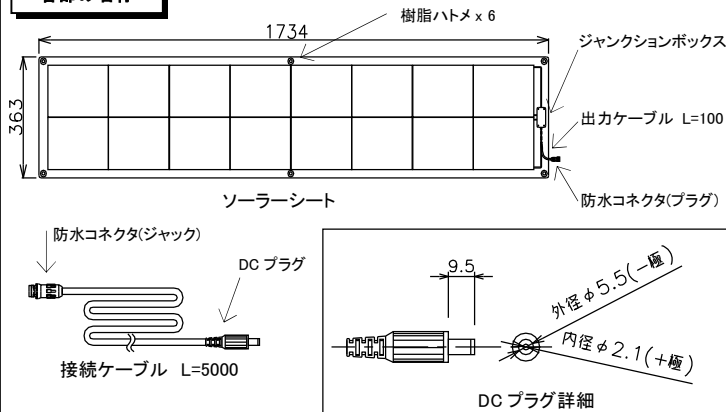
※バッテリーは、各社様々な特性を持つため、上記条件を満たしていても、全てのバッテリーの充電を保証するものではありません。

同梱物一覧

以下のものが同梱されています。ご使用前に確認してください。

1. 32W モバイルソーラーシート ×1
2. 接続ケーブル (DC プラグ付き、L=5000mm) ×1
3. 収納袋 (紐付き) ×1
4. 取扱説明書 (保証書添付) ×1

各部の名称



-5-

製品仕様

最大出力 (PMax)	: 32W	※1)
最大出力動作電圧 (Vpm)	: 13.3V	※1)
最大出力動作電流 (Ipm)	: 2.4A	※1)
開放電圧 (Voc)	: 19.6V	※1)
外形寸法	: L1734×W363mm t=1mm (突起部除く)	
質量	: 約 0.7kg (ソーラーシート)、約 0.2kg (接続ケーブル)	
使用温度	: -20~+60°C ※2)	
使用湿度	: 85%RH 以下	
防水性能	: IP65 (ソーラーシートのみ、ジャンクションボックス・コネクタ部を除く) ※3)	

付属品 : 接続ケーブル (DC プラグ付き、L=5000mm) ×1 本
収納袋 (紐付き) ×1 枚

※1) 公称出力、充電時間に関する値は参考値であり、保証値ではありません。

※2) 使用温度を超える環境では本体が著しく劣化し、故障に至る可能性があります。

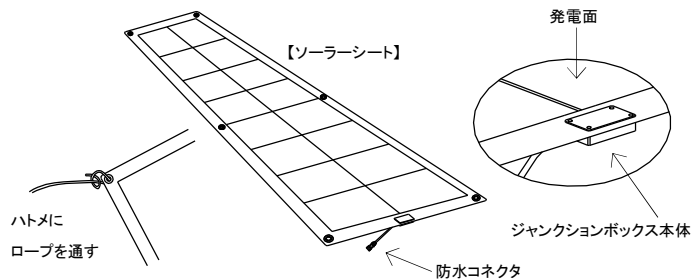
※3) ソーラーシートは、濡れた状態では使用しないでください。

-6-

使用方法

1. バッテリーを充電します

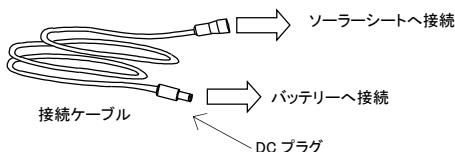
- ①ソーラーシートの発電面 (青紫色の面) を太陽光に向けて広げます。ジャンクションボックスの本体 (厚い側) がシートの下側になります。
- ②風に煽られないように、ハトメにロープ等を通して固定してください。



⚠ 注意

ソーラーシートを固定しないで使用すると、風の影響でコネクタやケーブルが破損したり、思わぬ事故の原因となります。必ず固定して使用してください。また台風などの強風下では、ハトメが破損する可能性もあるため、ご使用は控えてください。

- ③ソーラーシートの防水コネクタを接続ケーブルの防水コネクタと接続します。
- ④接続ケーブルの DC ジャックを、バッテリーの充電コネクタに接続します。
- ⑤バッテリーを充電できる状態にしてください。



2. ソーラーシートを収納します

- ①バッテリーからコネクタを外し、接続ケーブルを収納します。
- ②ソーラーシートを巻き取り、マジックテープ等で固定して収納します。

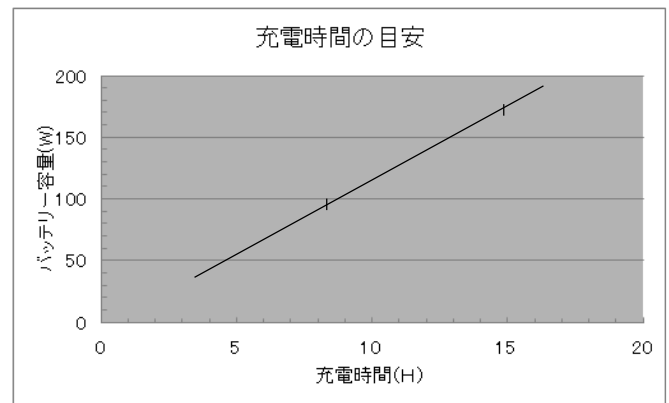
-7-

充電時間 (目安)

本製品は、晴天の日に 180Wh のバッテリーを約 15 時間で充電できます。お手持ちのバッテリー容量から大まかな充電時間を計算していただけますが、バッテリーの個々の特性とロス率により、あくまで目安としての数値となります。

例: バッテリー容量 180Wh の場合、
180Wh / 充電時間 15 時間

お手持ちのバッテリーが 100Wh の場合、
 $100Wh \div 180Wh \times 15 \text{ 時間} \approx 8.3 \text{ 時間}$



-8-