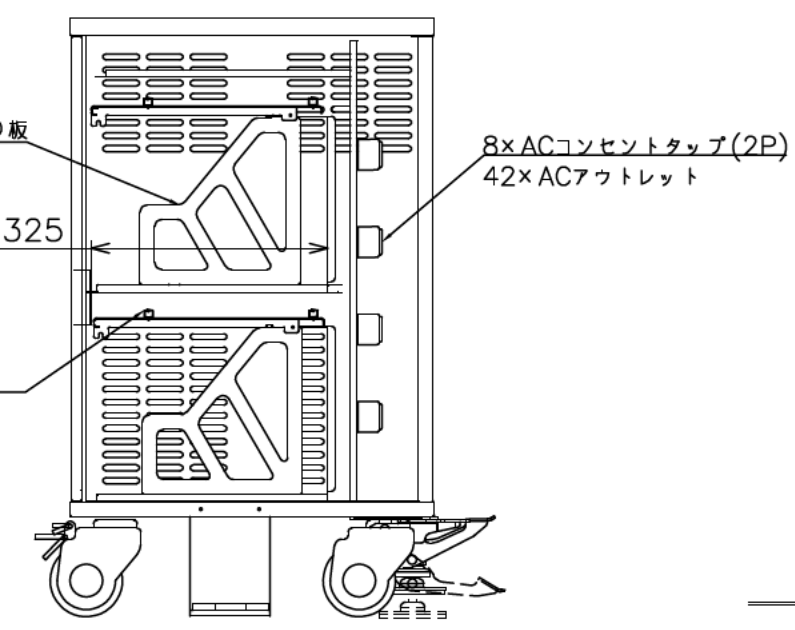
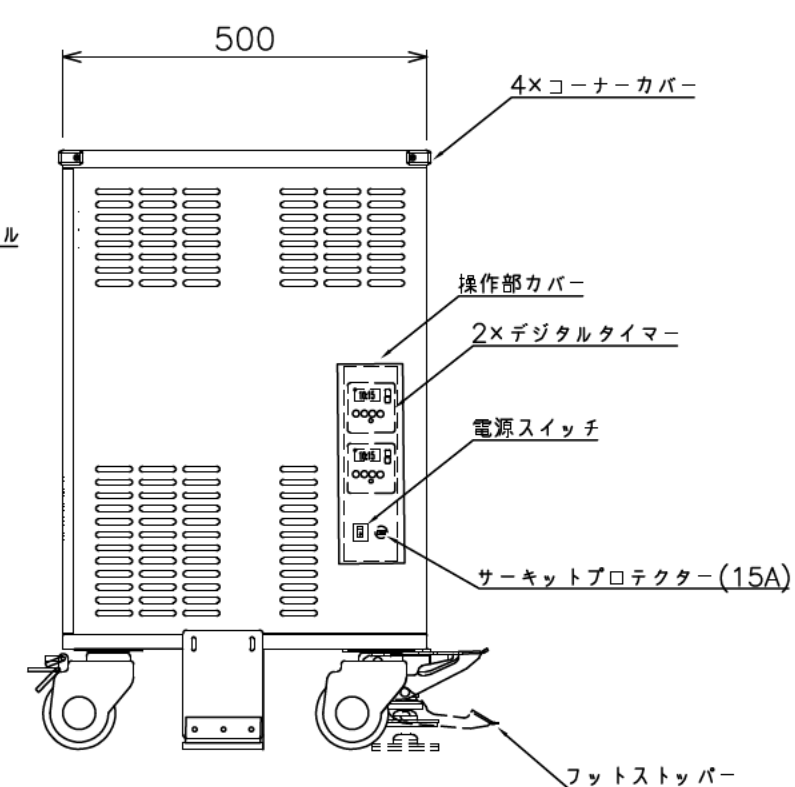
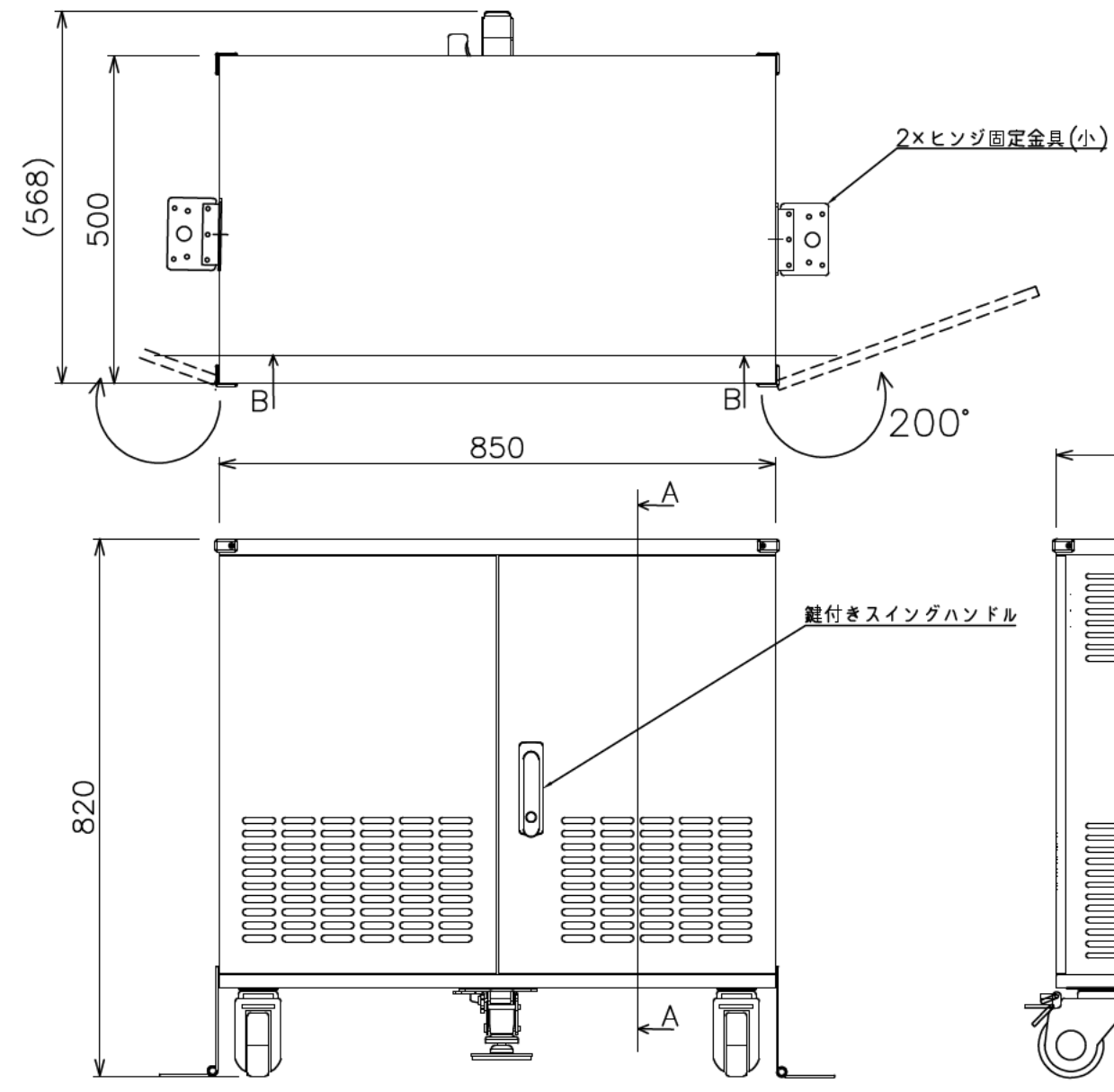
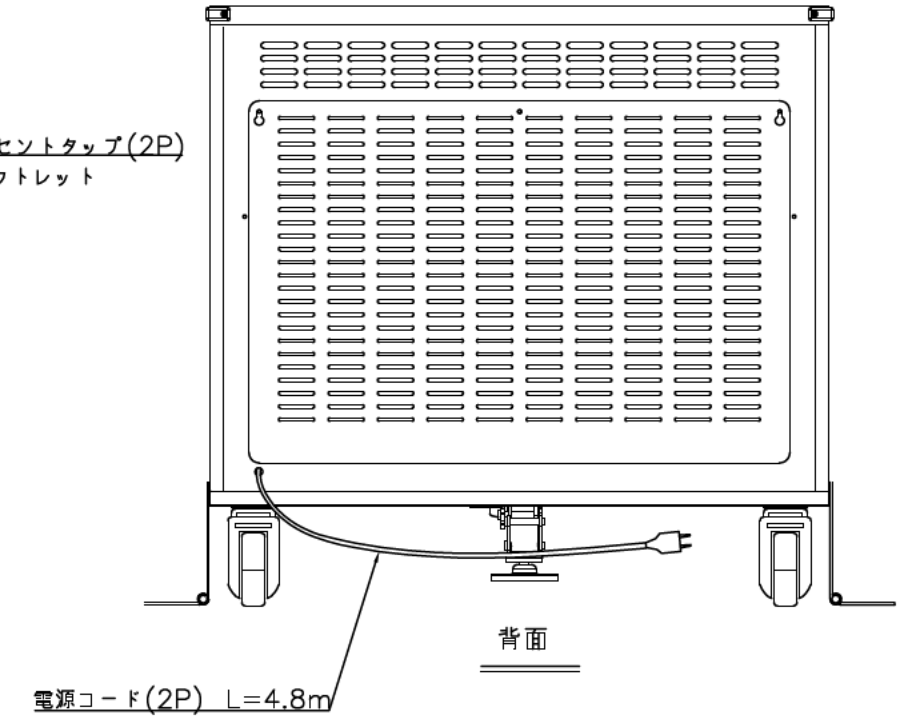


断面図 B-B



断面図 A-A



充電保管庫 仕様

主材質	スチール
塗装色	ホワイト
対応端末サイズ	9-14インチ相当
収納台数	42台
外形寸法	W850×D500×H820 突起部除く
端末収納部有効寸法	W325×D230×H32
質量	約68Kg(タブレット・ノートPCを除く)
定格	AC100V 15A 1500W 50/60Hz
充電容量	最大約71W/1台 合計1500W以下
充電制御方式	輪番2回路(デジタルタイマー)
対応規格	PSE対応
付属品	フットストッパー×1、ヒンジ固定金具(小)×2 仕切り板×45、ケーブルクリップ×86 コーナーカーバー×4、組立用ネジ類×1 床固定ネジセット×1、マジックテープ×1、鍵×2 φ100キャスター(ブレーキ付き×2・ブレーキなし×2)
オプション ※1	換気ファン(C-DTC1) ダイヤルロック付きハンドル(C-DTC2) 温度センサー(C-DTC3)

仕様およびデザインは、予告なく変更する場合があります。
※1 オプションは、工場組み込み出荷となります。