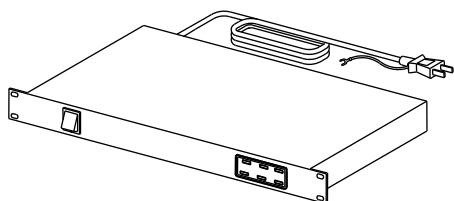


## 取扱説明書



### はじめに

- 製品が間違っていないか、付属品がきちんとそろっているか、お確かめください。
- この説明書と添付の保証書をよくお読みの上、正しくご使用ください。そのあと大切に保管しておいてください。
- 組み立てするにあたり、プラスドライバーをご用意ください。



### 安全上のご注意

安全にお使いいただくため、必ずお守りください。

**警告** この表示欄の内容を無視して、誤った取り扱いをすると、死亡または重傷を負う可能性があります。

**注意** この表示欄の内容を無視して、誤った取り扱いをすると、人的傷害や物的損害の可能性があります。

### 警告



#### 異常時や本体に水が入った場合は使用を中止する

異常な音や臭いがする等作動中に異常がある時や、本体に水が入った場合は直ちに電源を切り、使用を中止してください。そのまま使用すると、火災や故障の原因となります。中止後は、取扱店または当社にご相談ください。



#### 分解はしない

分解したりねじ類をゆるめると、本体の脱落や感電等の恐れがあります。修理や点検は、取扱店または当社にご相談してください。



#### ケーブル類を傷つけない

ケーブルを無理に曲げたり、上に重い物をのせたりしないでください。ケーブルを傷つけると、火災や感電の原因となります。傷ついたケーブルは使わないでください。



#### 雷が鳴りだしたら使用を中止する

落雷により感電する恐れがあります。

### 注意



#### 正しい電源に接続する

電源コンセント (AC100V) につないでご使用ください。誤った電源に接続すると、故障することがあります。

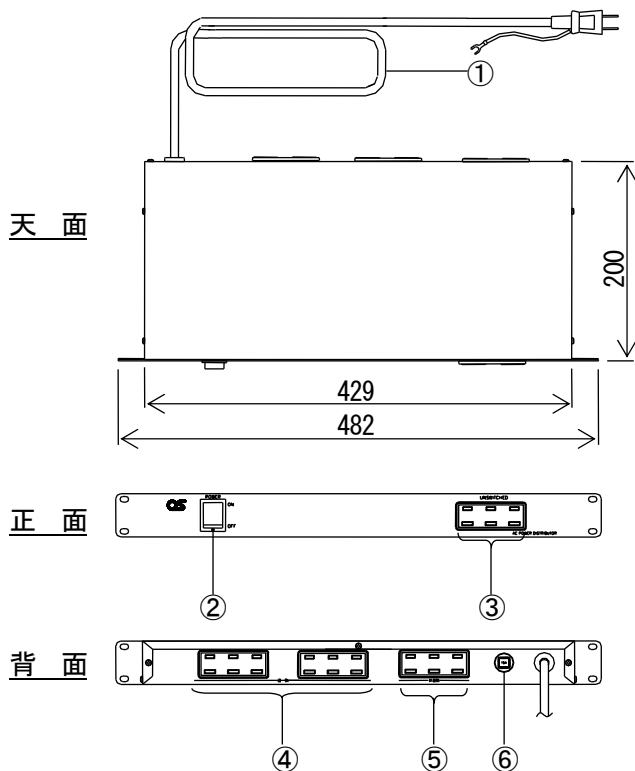


#### 濡れた手で本製品に触らない

濡れた手でケーブルを抜き差しすると、感電する恐れがあります。

取り扱い上の不備や当社製品適用機種以外に取り付けた場合、または天災等による事故・損傷について当社は一切責任を負いません。

## 仕様



最大定格容量（全コンセント合計）： AC100V 14.9A

質量：U-201PD……………2.65kg  
 U-202PD（ノイズフィルター付）…2.95kg

付属：化粧ねじ（EIA 取付用 4本）

※仕様およびデザインは、改良のため予告なく変更することがあります。

### ①電源ケーブル

コンセントに挿入してください。

### ②電源（POWER）ON/OFF スイッチとパイロットランプ

裏面のコンセント（連動系統）の電源を入/切します。電源を入れるとパイロットランプが点灯します。

### ③非連動コンセント（3個）

電源スイッチのON/OFF に関係なく通電されています。タイマー付きのVTR などをつなぐときに便利です。

### ④連動コンセント（6個）

電源スイッチのON/OFF に連動して通電されます。

### ⑤非連動コンセント（3個）

③を御覧ください。

### ⑥サーキットプロテクタ

本機の供給能力を超えた過電流が流れたとき、サーキットプロテクタが動作し（※）、すべての電流が切れます。復旧するためには、過電流の原因を取り除き、ブレーカーの定格表示部分を押しつけてリセットしてください。

※熱動引外し方式の原理上いったんトリップすると、熱動子が冷えるまで再投入できません。60 秒以上経過してから投入してください。

## 取付要領

[はじめに] 部品には取付箇所、取付方向が決まっていますので図および説明文をよく確認して取り付けてください。

### ●各機器の接続

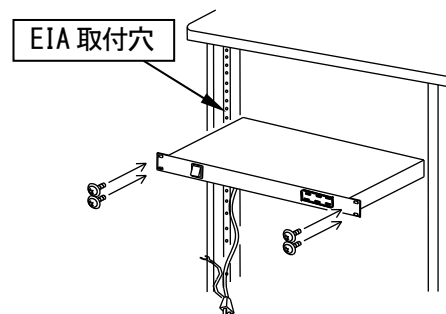
各機器の電源ケーブルを本機のコンセントにつなぎ、本機の電源ケーブルを壁のコンセントにつないでください。コンセントは確実に差し込んでください。

### △ 注意

接続前は本機及び接続する機器の電源を必ず切ってください。火災および感電の原因となることがあります。

### ●EIA 取付穴への取り付け

EIA 取付穴に付属の化粧ねじ 4 本で希望の位置に取り付けます。



製造販売元 **株式会社オーエスエム**

連絡先: 株式会社オーエス テクニカルサポートセンター

〒557-0063 大阪市西成区南津守 6-5-53

TEL: 0120-465-040 FAX: 0120-380-496

(受付時間: 平日 9:00~17:50 ※土日祝祭日を除く)

E-mail: info@os-worldwide.com