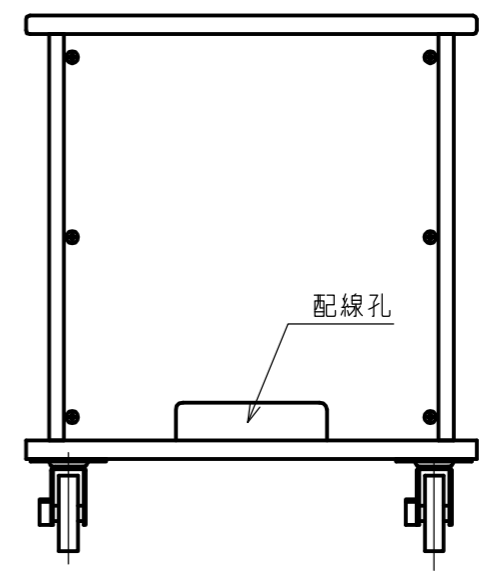
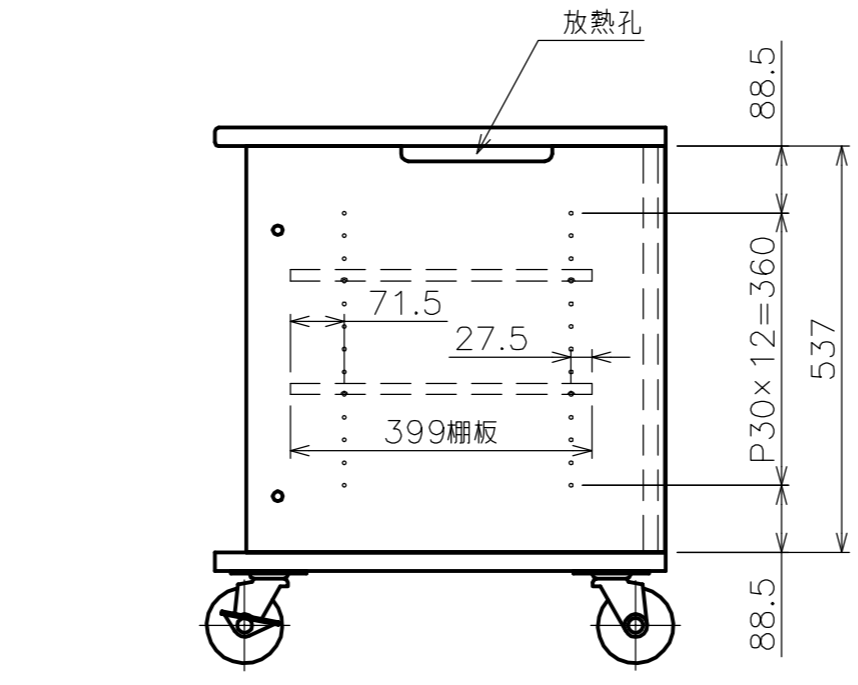
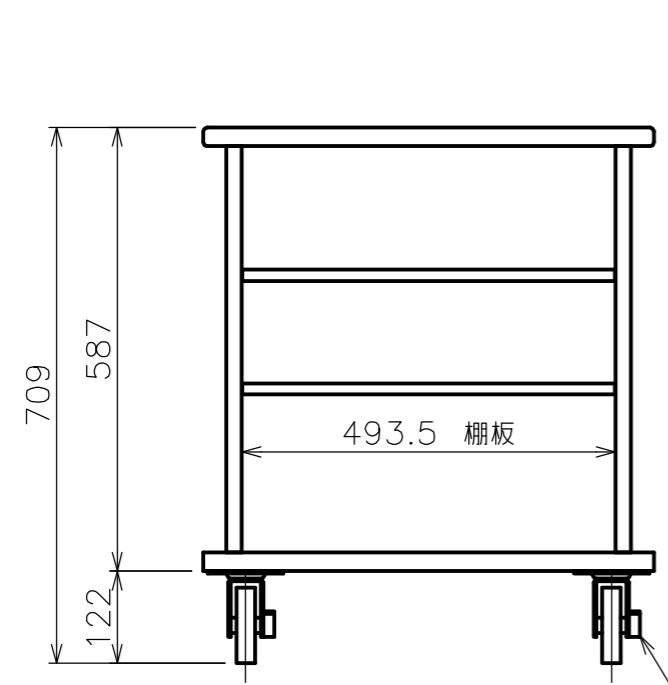
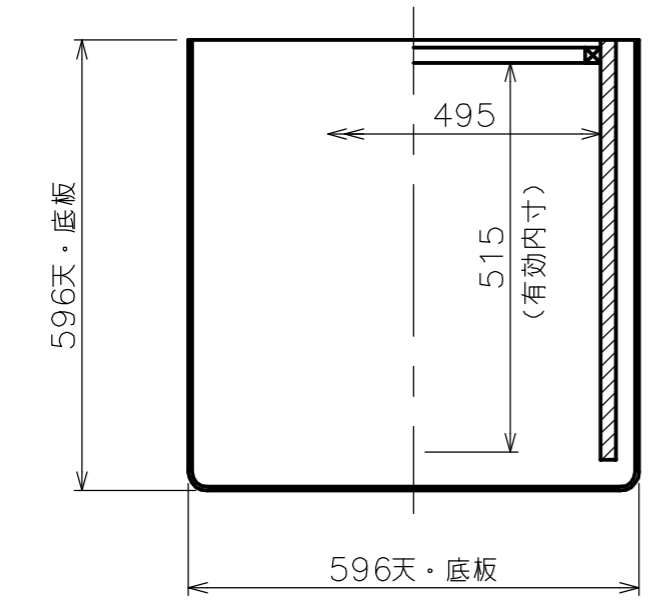


標準付属品	
名 称	数 量
棚 板	2
ダ ボ	8



φ100キャスター  
前輪2ヶ(ストッパー付)

注 記

1. 耐荷重の数値は、板全体に等分布に荷重がかかった時に耐えられる荷重のことです。

耐 荷 重

総体荷重	2.0kN (200kgf)
天 板	2.0kN (200kgf)
棚 板	0.6kN (60kgf)
底 板	2.0kN (200kgf)

構成部品	表面仕上	材 質
本体・背板	ホワイト：白色オレフィン系シート	パーティクルボード
棚 板	ホワイト：白色オレフィン系シート	MDF
キャスター	—	φ100・ゴム

製品質量	38.9kg
搭載質量	60.0kg
備 考	F☆☆☆☆対応品 RoHS対応品