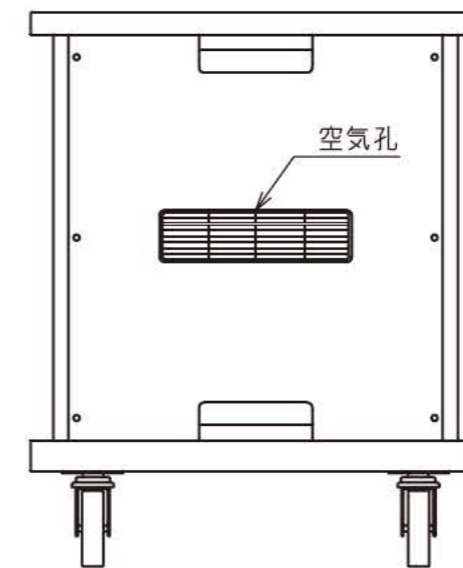
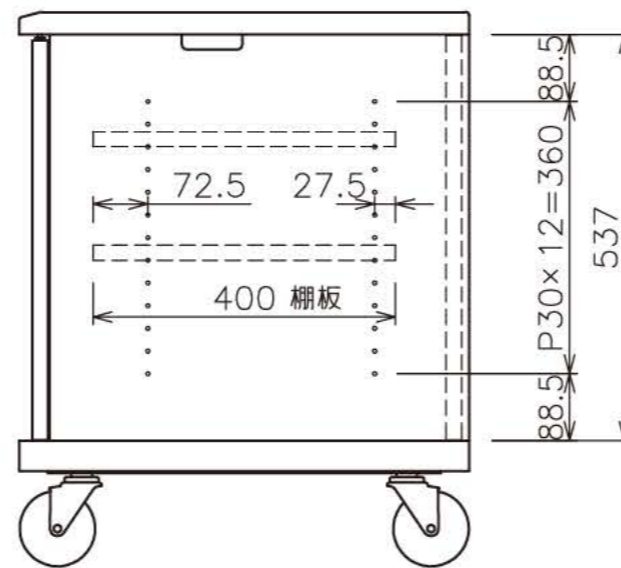
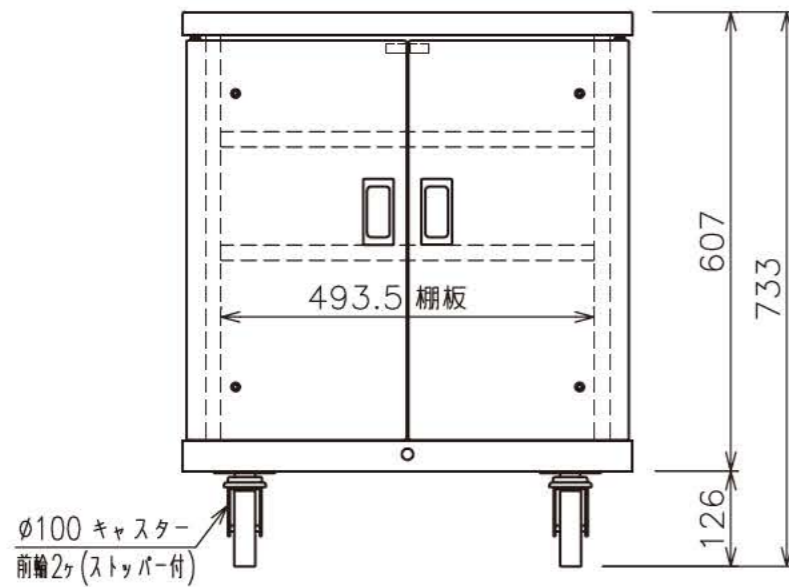


主 仕 様
質 量 : 38.5kg

| 構成部品 | 表面仕上 | 材 質 |
|--------|-------------|----------------|
| 天板 | 黒色オレフィン系シート | MDF |
| 底板 | 黒色両面プリント | パーティクルボード |
| 側板 | 黒色両面プリント | MDF及びパーティクルボード |
| バックパネル | 黒色両面プリント | パーティクルボード |
| 木扉 | 黒色オレフィン系シート | MDF |
| 棚板 | 黒色両面プリント | MDF及びパーティクルボード |

| 標準付属品 | |
|----------------|-----|
| 名 称 | 数 量 |
| 棚板 (ダボ付) | 2 |
| セフティベルト U-10SB | 1 |
| スパナ | 1 |
| 鍵 | 2 |



総耐荷重 : 1.0kN (100kgf)

| | |
|--------|---------------|
| 天板 耐荷重 | 0.4kN (40kgf) |
| 棚板 耐荷重 | 0.2kN (20kgf) |
| 底板 耐荷重 | 0.3kN (30kgf) |

注 記

1. 耐荷重の数値は、板全体に等分布に荷重がかかったときに耐えられる荷重の事です。

| HISTORY | REVISION | DATE | SIGN. |
|---------|----------|------|-------|
| △ | | . | . |
| △ | | . | . |
| △ | | . | . |

| NO. | PART NAME | DWG. NO | DESCRIPTION | Q'TY | MATERIAL |
|----------|------------|------------|-------------|----------------------------|----------|
| ANGLE | 3rd | TOLERANCE | MATERIAL | NAME | |
| UNIT | mm | | FINISH | UT-067N12W | |
| SCALE | 1/10 | | CODE NO | ノーマルラック (シングル) [木製扉・鍵付] | |
| DRAWN BY | PLANNED BY | CHECKED BY | APPROVED BY | DWG. NO | |
| | | '04.06.14 | | UT-067N12W△ | |
| | | | | 株式会社オーエス | |