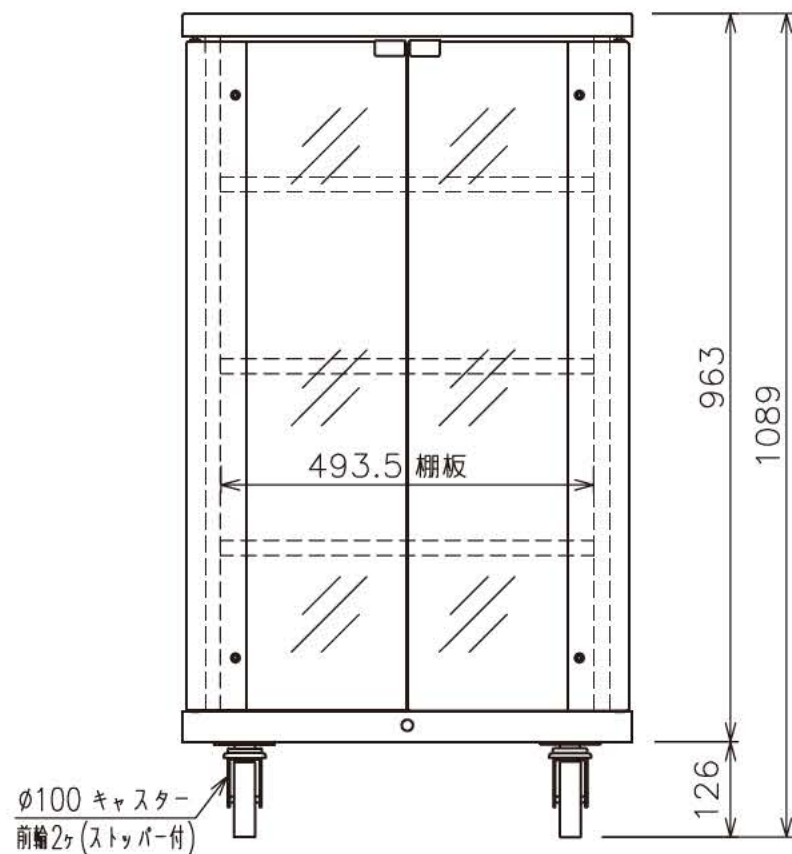


主仕様  
質量：49.5kg

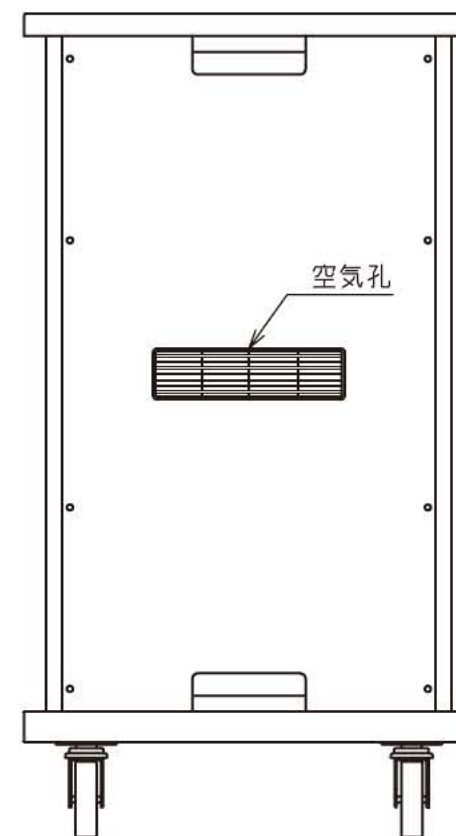
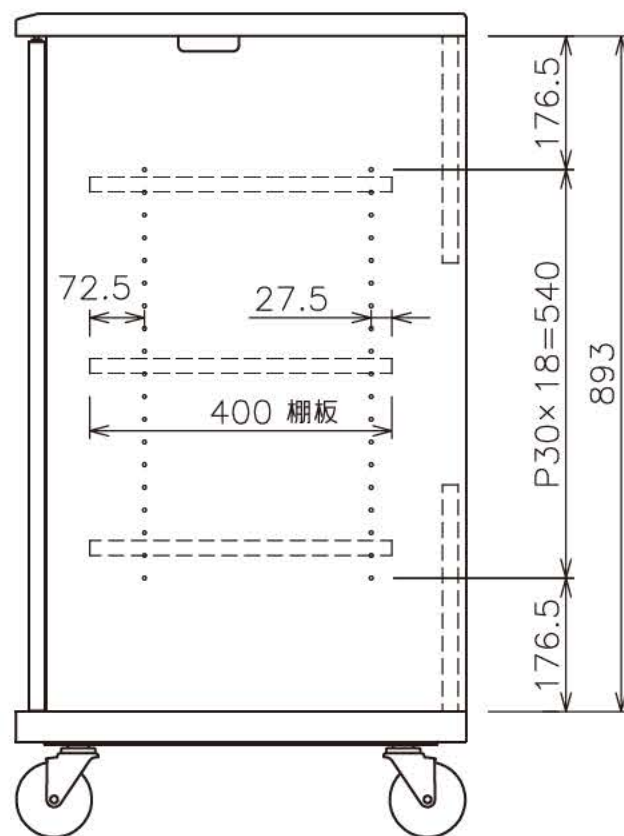
構成部品	表面仕上	材質
天板	黒色オレフィン系シート	MDF
底板	黒色両面プリント	パーティクルボード
側板	黒色両面プリント	MDF及びパーティクルボード
バックパネル	黒色両面プリント	パーティクルボード
ガラス扉	黒色オレフィン系シート	MDF t5 スモークガラス
棚板	黒色両面プリント	MDF及びパーティクルボード

標準付属品

名称	数量
棚板 (ダボ付)	3
セフティベルト U-10SB	1
スパナ	1
鍵	2



φ100 キャスター  
前輪2ヶ (ストッパー付)



総耐荷重：1.0kN (100kgf)

天板 耐荷重	0.4kN (40kgf)
棚板 耐荷重	0.2kN (20kgf)
底板 耐荷重	0.3kN (30kgf)

注記

1. 耐荷重の数値は、板全体に等分布に荷重がかかったときに耐えられる荷重の事です。

NO.	PART NAME	DWG. NO	DESCRIPTION	Q'TY	MATERIAL
ANGLE	3rd	TOLERANCE	MATERIAL	NAME	
UNIT	mm		FINISH	UT-100N12G	
SCALE	1/10		CODE NO	ノーマルラック (シングル) [ガラス扉・鍵付]	
DRAWN BY	PLANNED BY	CHECKED BY	APPROVED BY	DWG. NO	
		'04.06.14		UT-100N12G△	
				株式会社オーエス	

HISTORY	REVISION	DATE	SIGN.
△		.	.
△		.	.
△		.	.