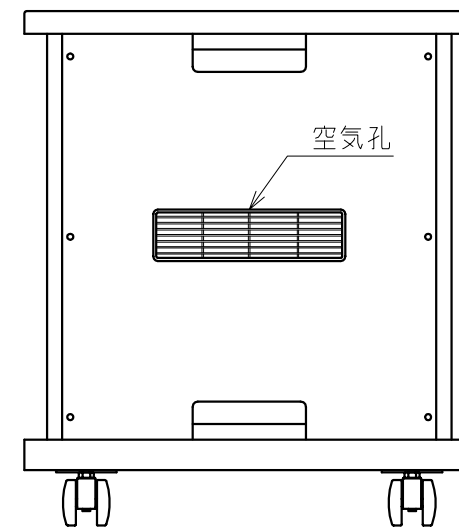
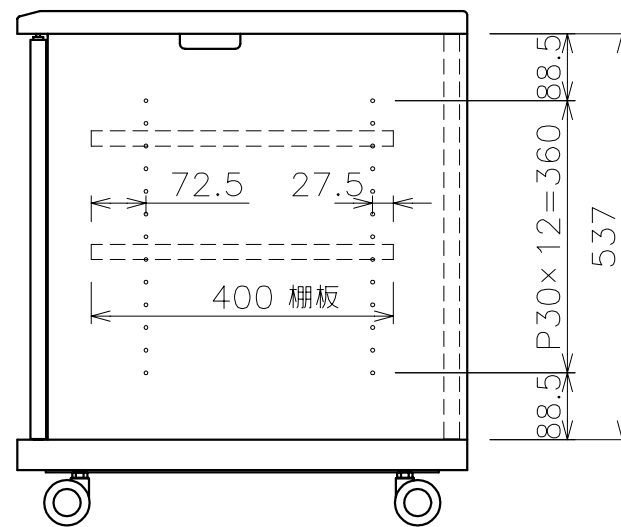
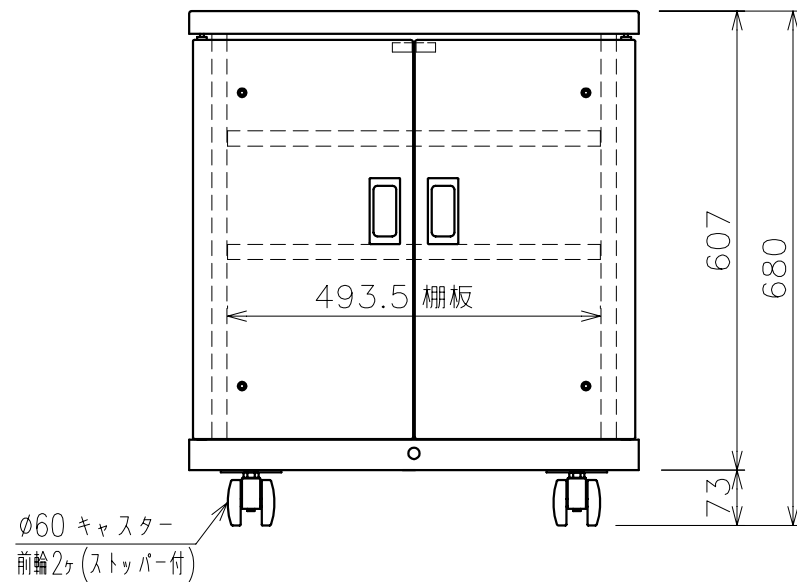


主 仕 様
質 量 : 37.5kg

構成部品	表面仕上	材 質
天板	グレー色オレフィン系シート	MDF
底板	グレー色オレフィン系シート	パーティクルボード
側板	グレー色オレフィン系シート	MDF及びパーティクルボード
バックパネル	グレー色オレフィン系シート	パーティクルボード
木扉	グレー色オレフィン系シート	MDF
棚板	グレー色オレフィン系シート	MDF及びパーティクルボード

標準付属品	
名 称	数 量
棚板 (ダボ付)	2
セフティベルト U-10SB	1
スパナ	1
鍵	2

*本製品は新JAS・JIS規格F☆☆☆☆相当品です。
(ホルムアルデヒド放散量 平均値0.3mg/L以下)



注 記

1. 耐荷重の数値は、板全体に等分布に荷重がかかったときに耐えられる荷重の事です。
2. 本製品はF☆☆☆☆対応限定品であるため、一部の追加オプション製品によってはF☆☆☆☆仕様ではなくなりますのでご注意ください。。

総耐荷重 : 1.0kN (100kgf)

天板 耐荷重	0.4kN (40kgf)
棚板 耐荷重	0.2kN (20kgf)
底板 耐荷重	0.3kN (30kgf)

HISTORY	REVISION	DATE	SIGN.
△		..	
△		..	
△		..	

NO.	PART NAME	DWG. NO	DESCRIPTION	Q'TY	MATERIAL
ANGLE	3rd	TOLERANCE	MATERIAL	NAME UT-067N11WF4PG	
UNIT	mm		FINISH	ノーマルラックパステルグレー (シングル) [木製扉・鍵付]	
SCALE	1/10		CODE NO	DWG. NO UT-067N11WF4PG△	
DRAWN BY	PLANNED BY	CHECKED BY	APPROVED BY	株式会社 オールエス	
'05.07.29		