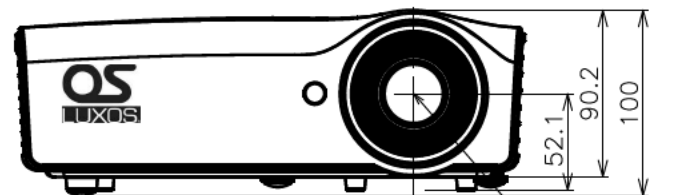
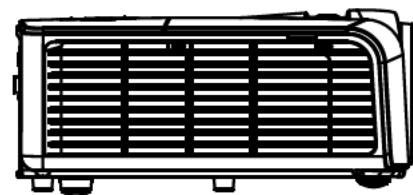
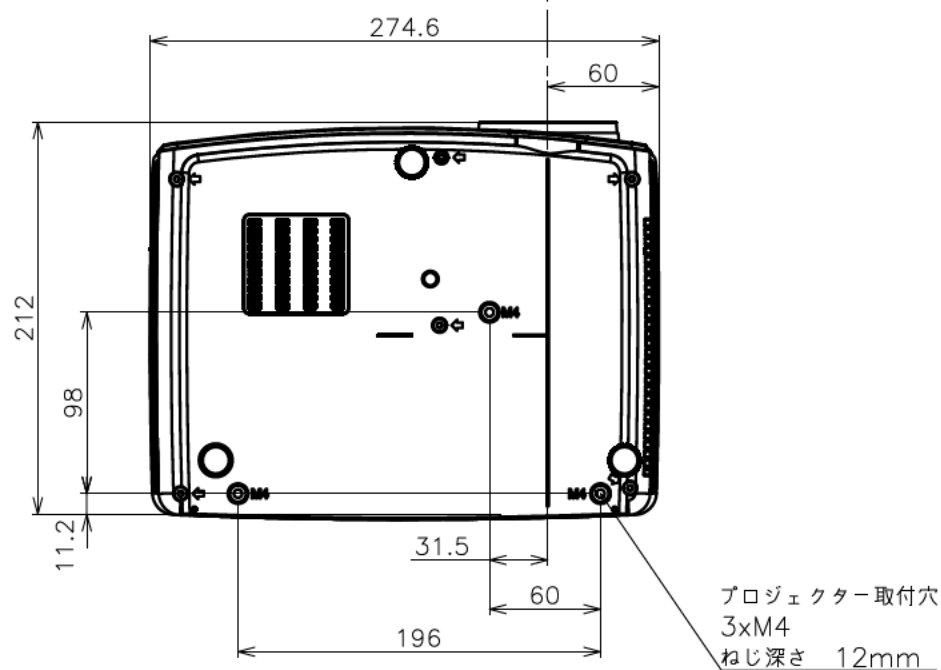
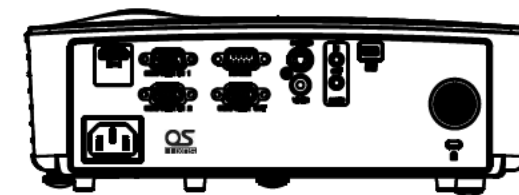
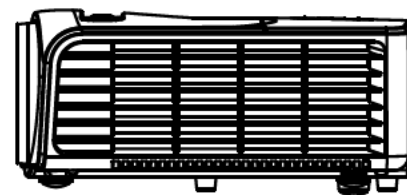


梱包仕様図(1/8)



レンズ中心



| | |
|-------------|-------------------|
| 外形寸法(WxDxH) | 275 x 212 x 100mm |
| 質量 | 2.3kg |
| 明るさ | 3,000ルーメン |
| 投写距離 | 0.89m ~ 11.13m |

・この型式製品は、掛図スクリーン「MT-77」とセット品です。