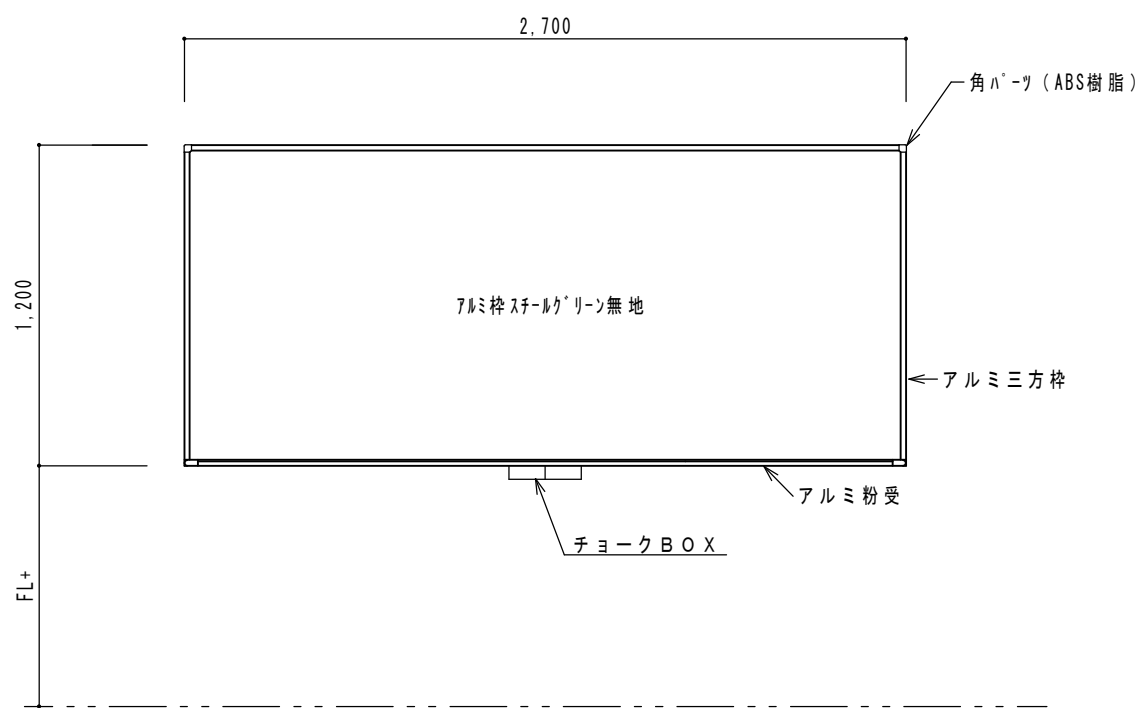
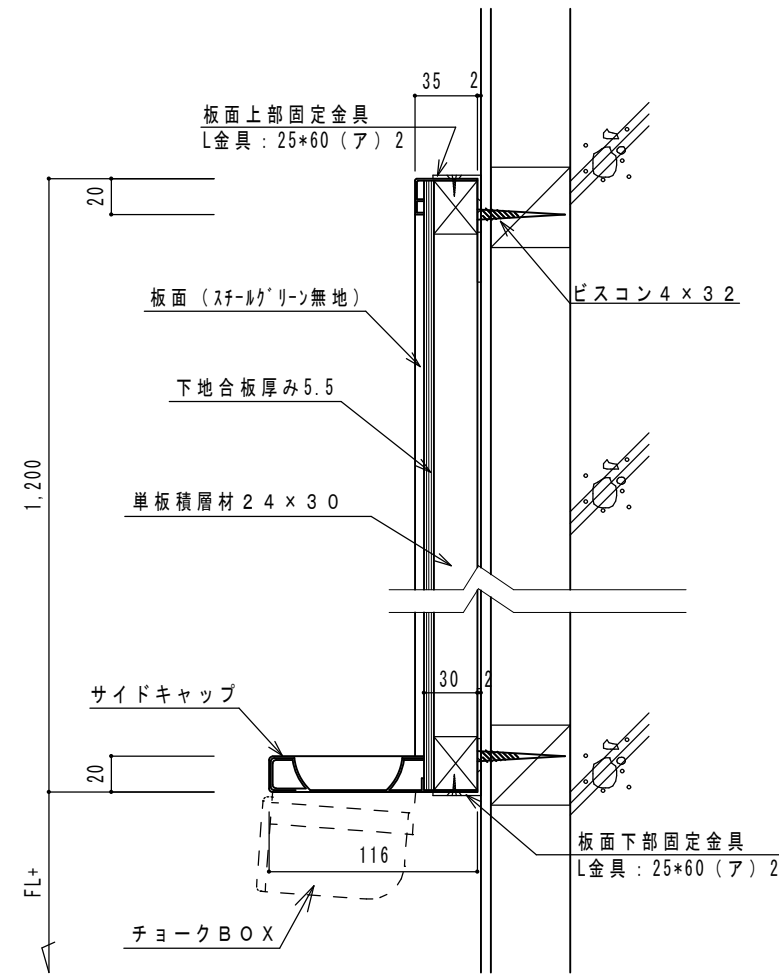


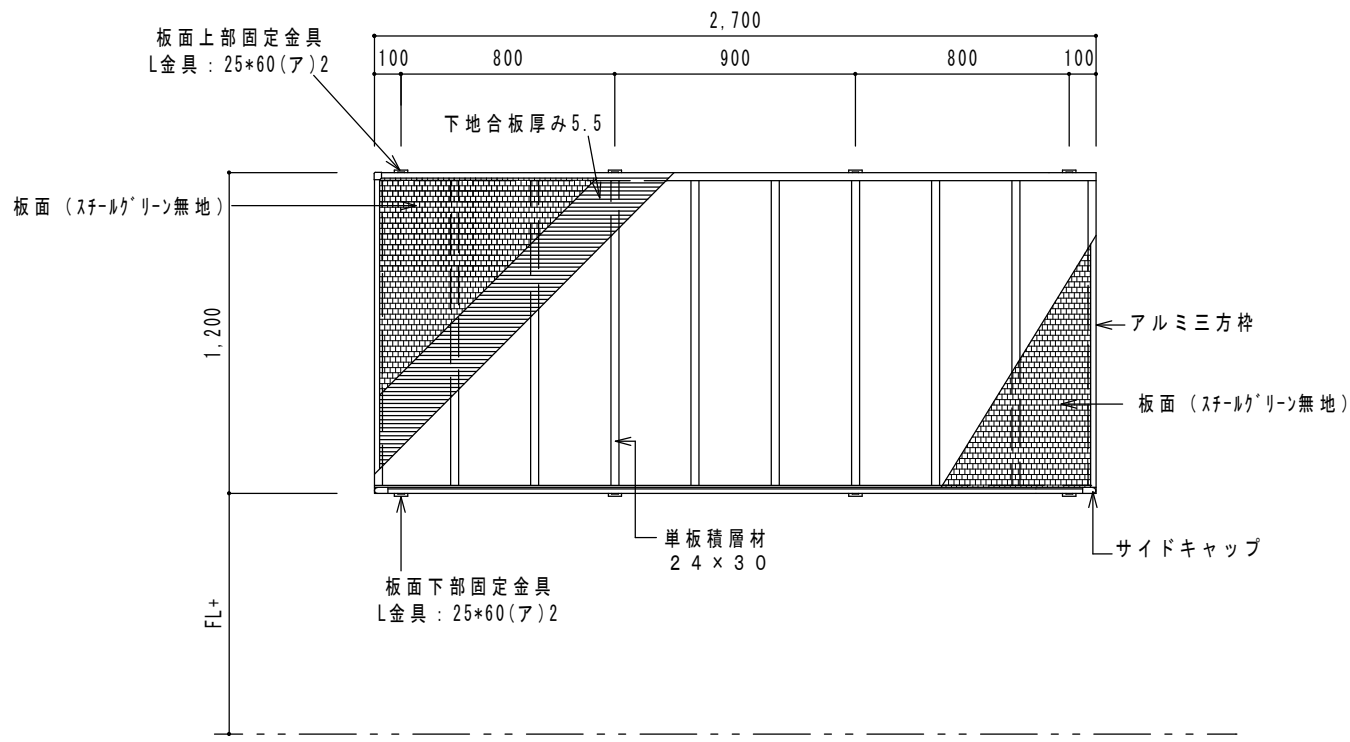
名称	寸法	力所	取付場所
平面黒板 アルミ枠/スチールク <sup>レ</sup> リン無地	2,700×H1,200		



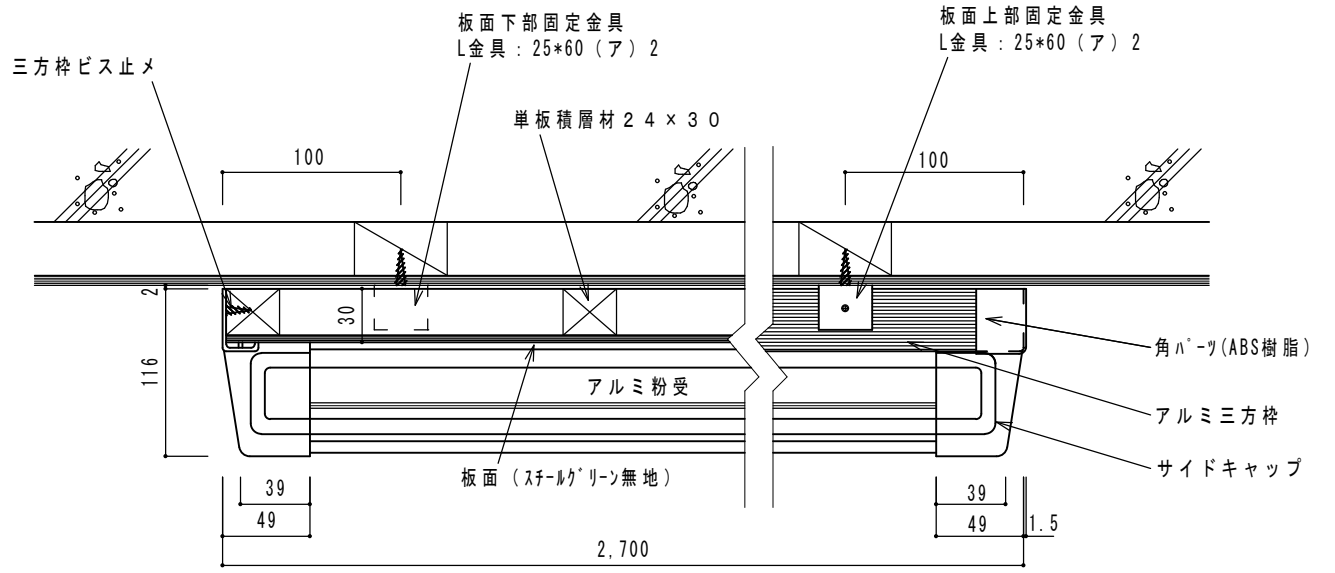
アルミ枠平面スチール黒板姿図  
S=1/20




断面詳細図 S=1/3



正面図 S=1/20



平面詳細図 S=1/3

備考	 <b>株式会社 オーエスビー沖縄</b> TEL 098-921-7577 FAX 098-936-5211	型式 BF2712FNA-PS11B	工事名称	縮尺 1/3, 1/20	図面番号
			図面名称		