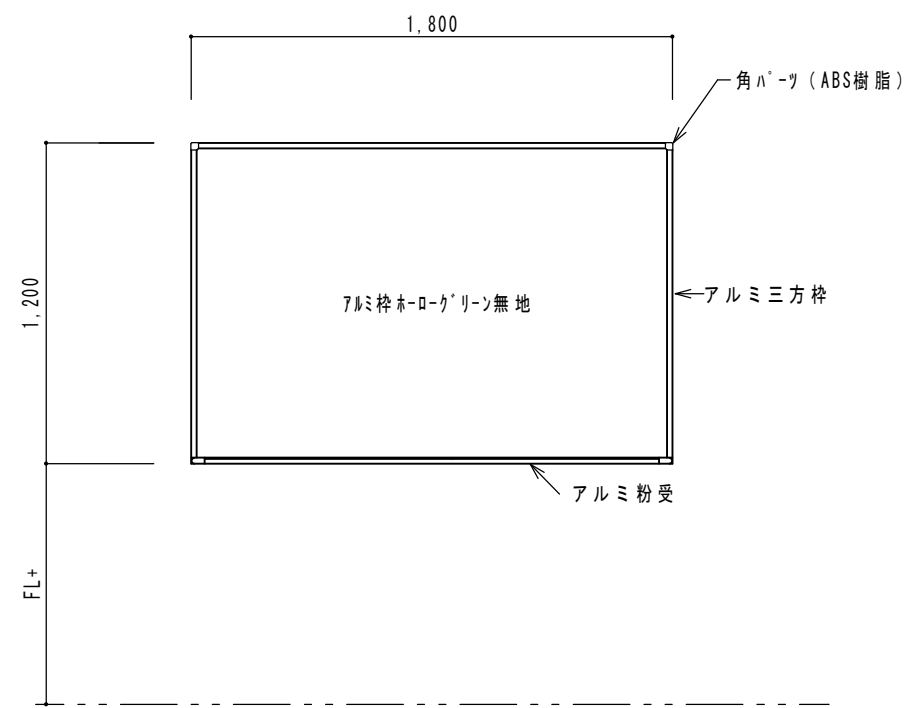
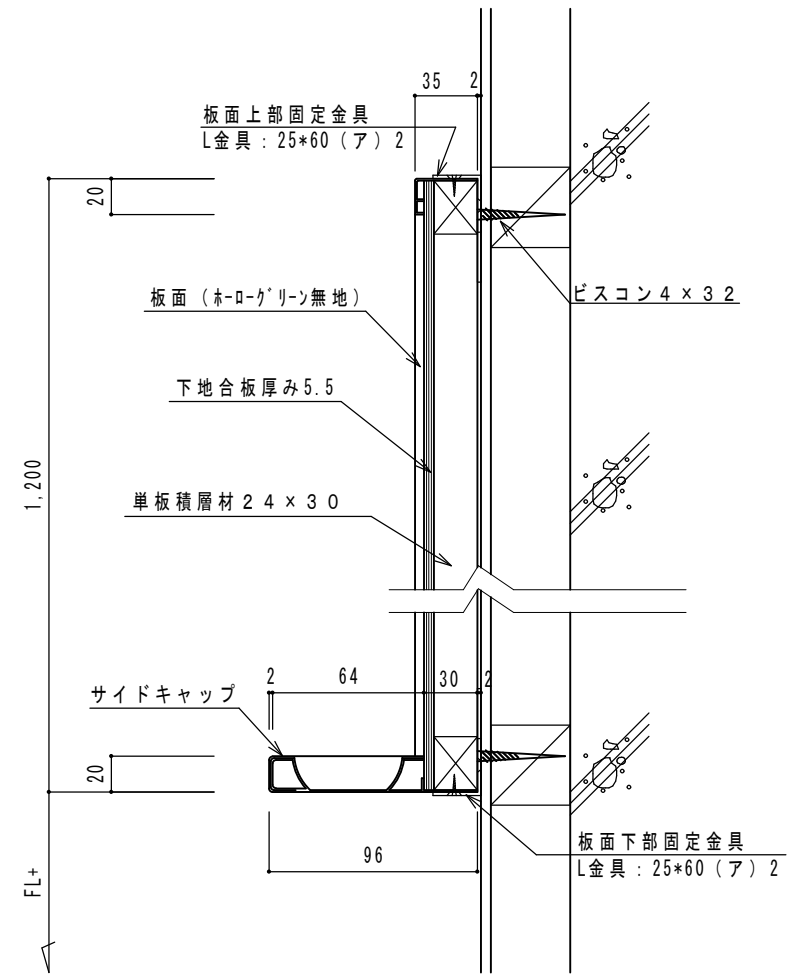


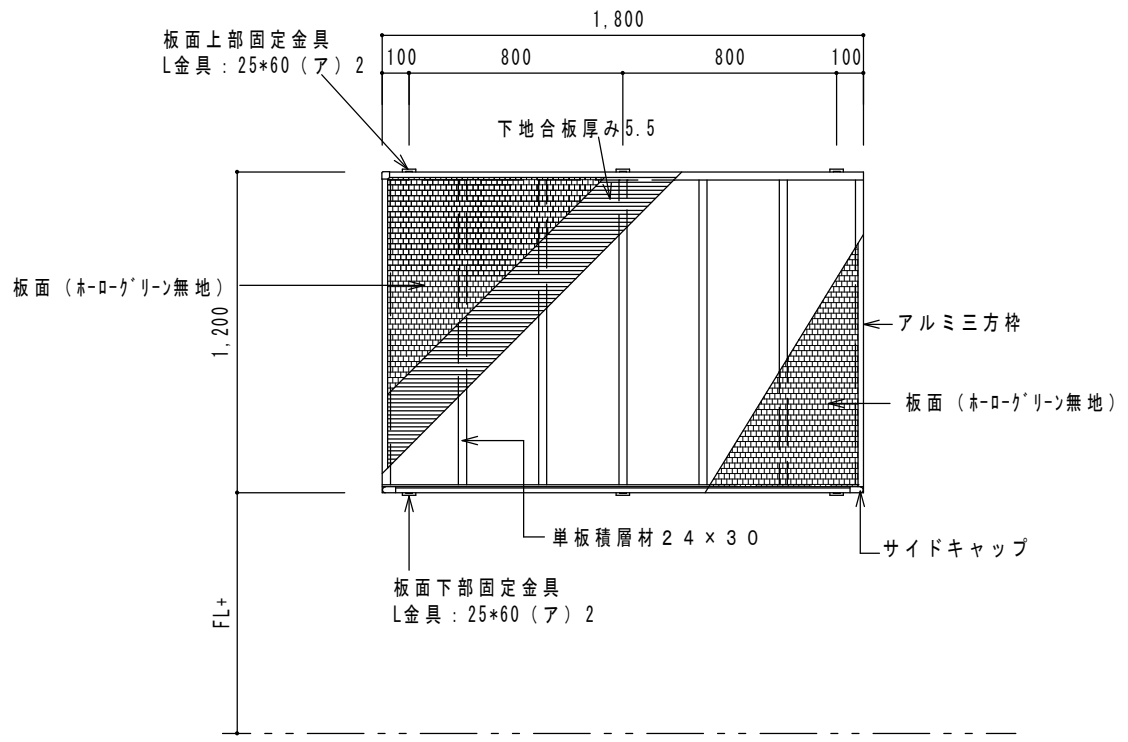
名称	寸法	力所	取付場所
平面黒板 アルミ枠/ホーローグリーン無地	1,800 × H1,200		



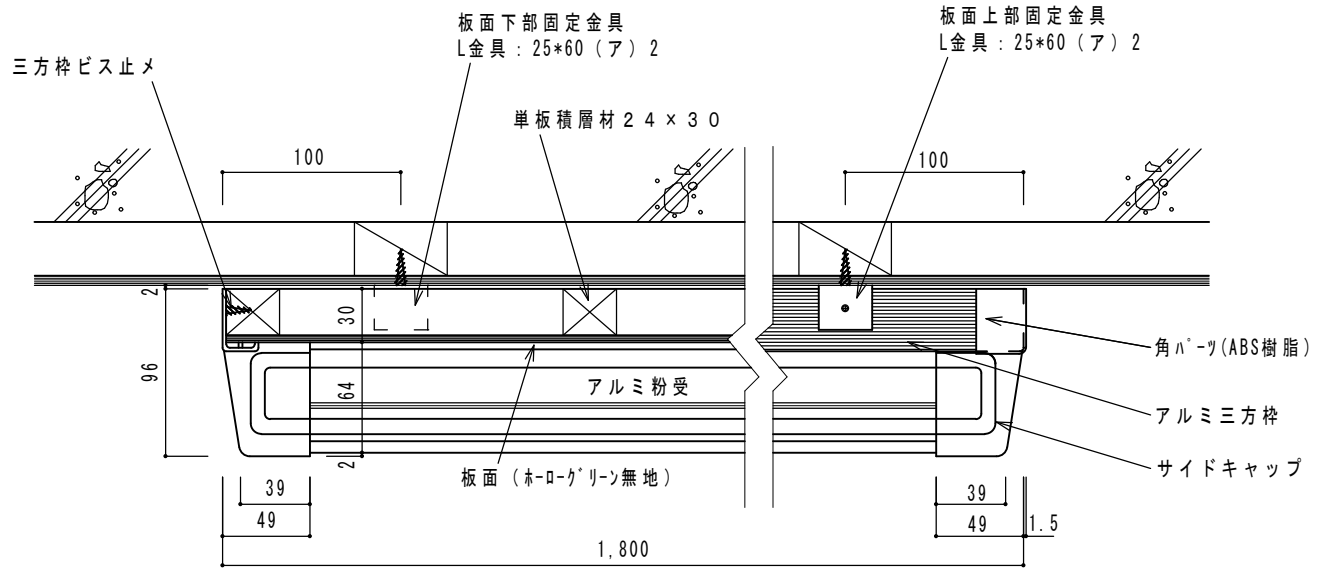
アルミ枠平面ホーロー黒板姿図 S=1/20



断面詳細図 S=1/3



正面図 S=1/20



平面詳細図 S=1/3

備考	株式会社 オーエスビー 沖縄 TEL 098-921-7577 FAX 098-936-5211	型式	工事名称	縮尺	図面番号
		BF1812FNA-FC11B	平面黒板詳細図	1/3, 1/20	
			日付		