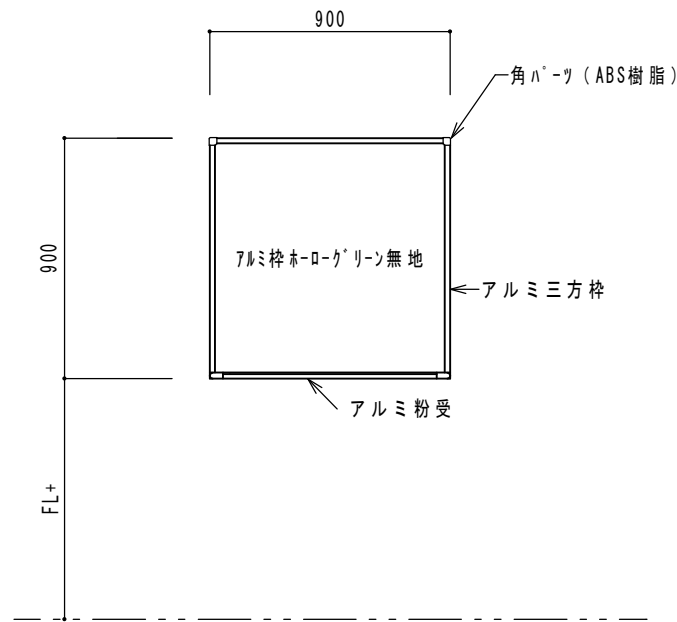
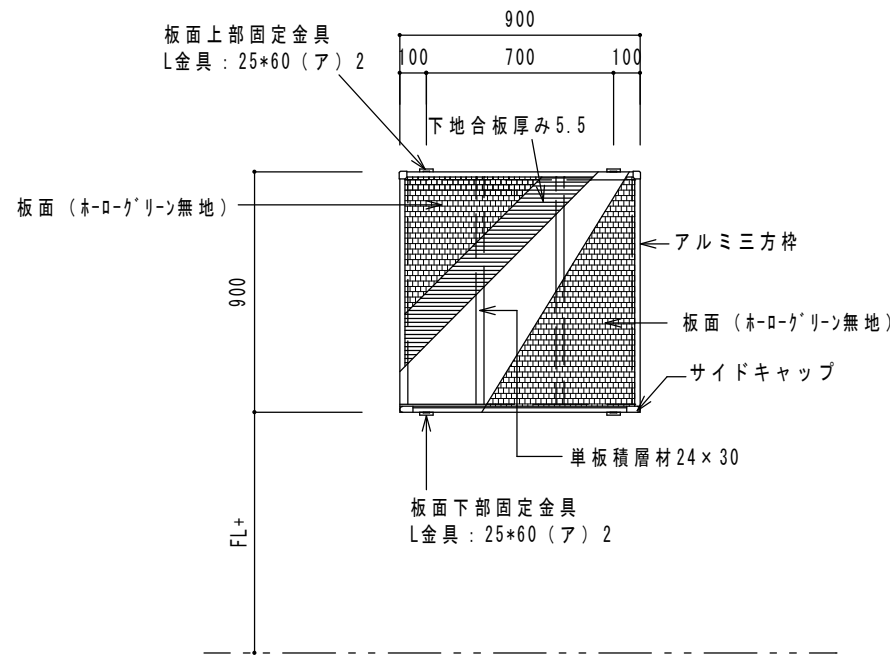


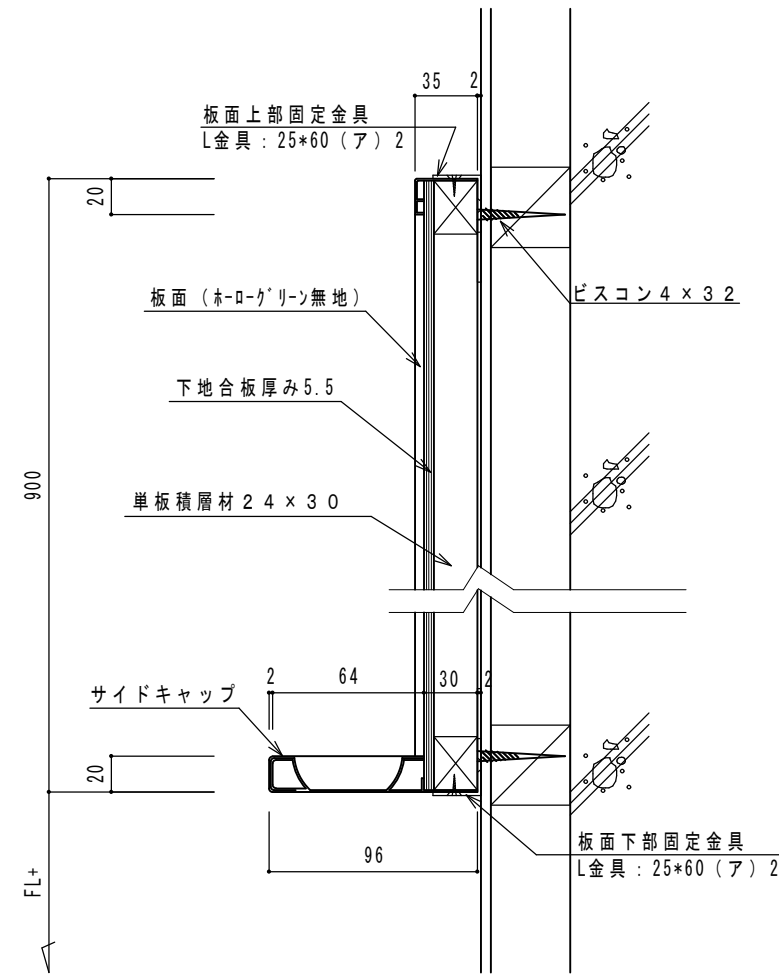
名称	寸法	力所	取付場所
平面黒板 アルミ枠/ホ-ロ-ク-リン無地	W900×H900		



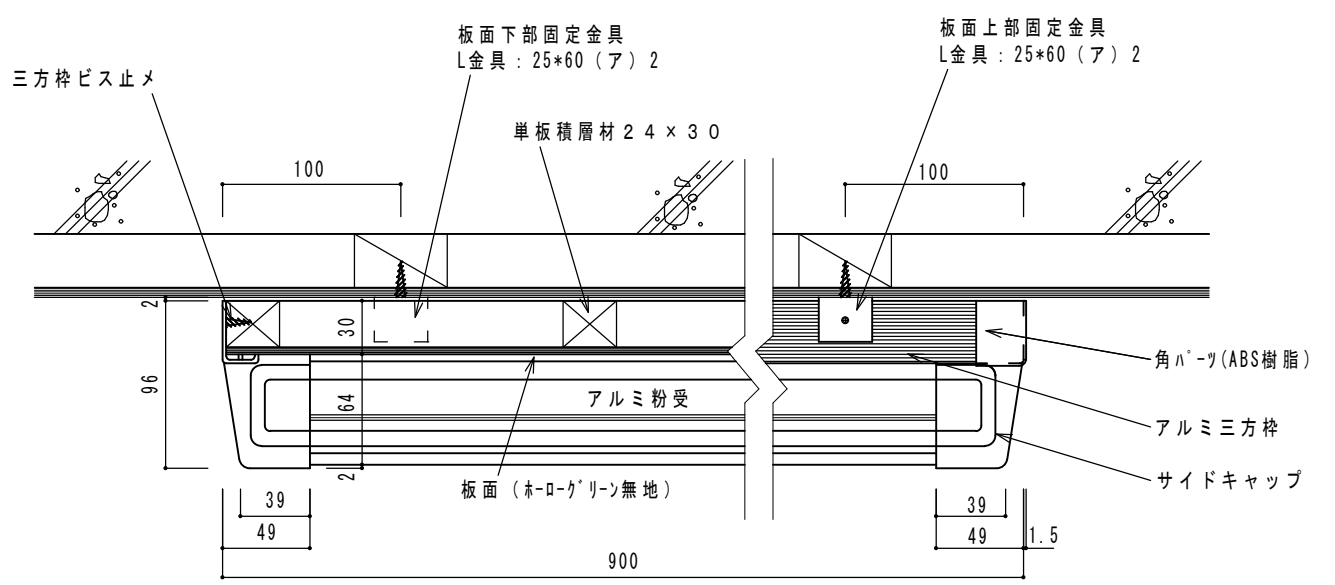
アルミ枠平面ホ-ロ-黒板姿図
S=1/20



正面図 S=1/20



断面詳細図 S=1/3



平面詳細図 S=1/3

備考

OSBEE 株式会社 オーエスビー沖縄

TEL 098-921-7577
FAX 098-936-5211

型式	BF0909FNA-FC11B
----	-----------------

工事名称	
図面名称	平面黒板詳細図

縮尺	1/3, 1/20
日付	
図面番号	