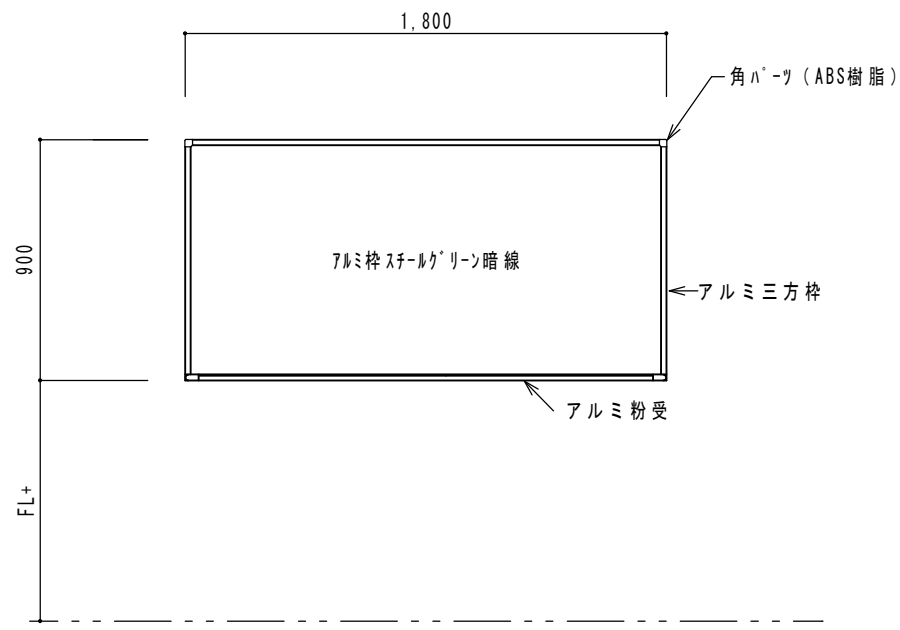
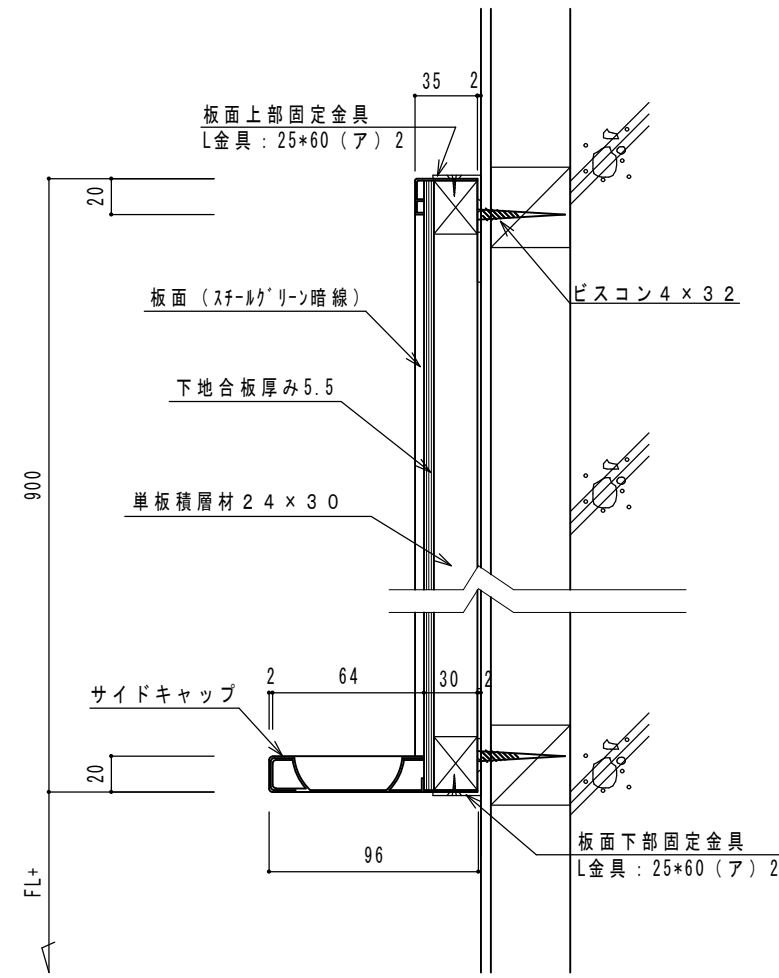


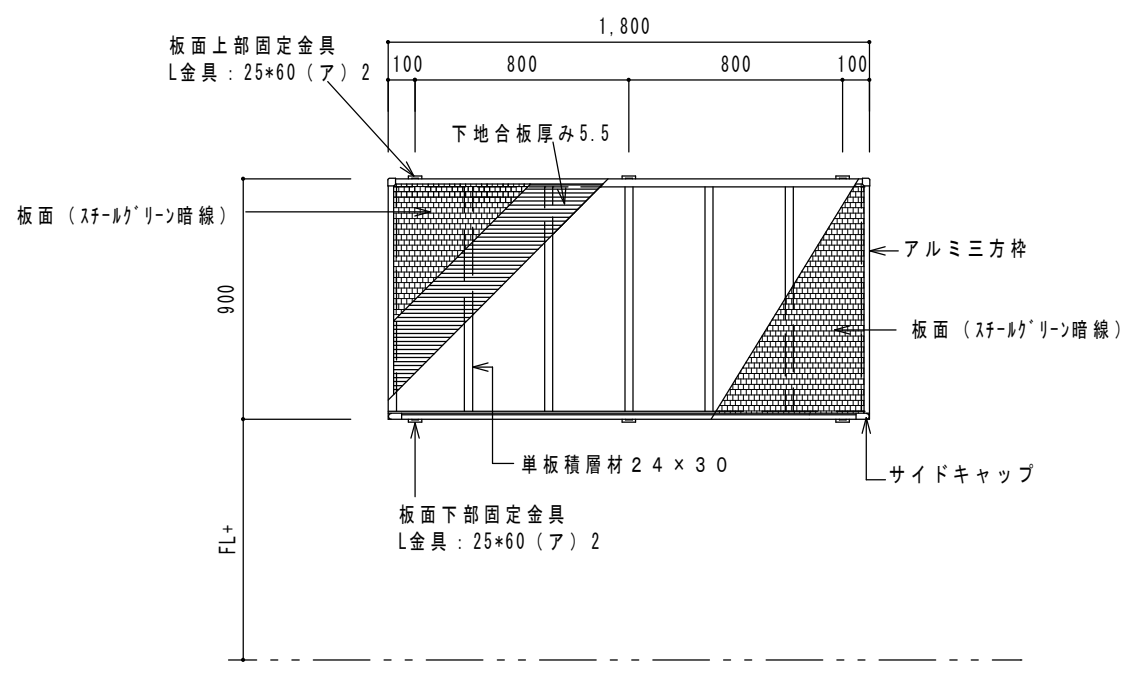
名称	寸法	力所	取付場所
平面黒板 アルミ枠/スチールケージ暗線入り	1,800 × H900		



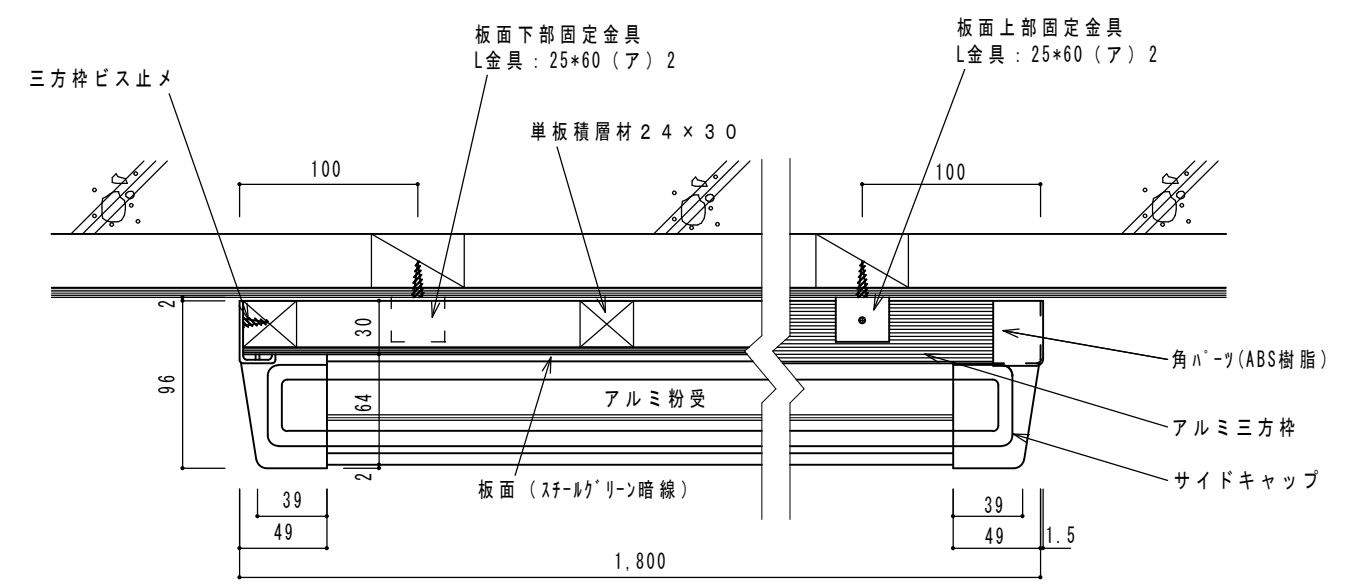
アルミ枠平面スチール黒板姿図  
S=1/20



断面詳細図 S=1/3



正面図 S=1/20



平面詳細図 S=1/3

備考	<b>株式会社 オーエスビー沖縄</b> TEL 098-921-7577 FAX 098-936-5211	型式	工事名称	縮尺	図面番号
		BF1809FDA-PS11B	平面黒板詳細図	1/3, 1/20	
				日付	