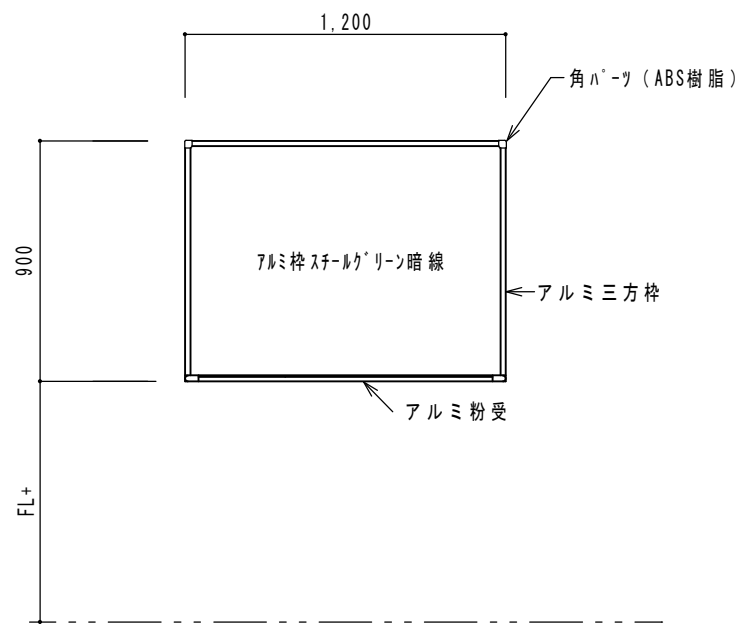
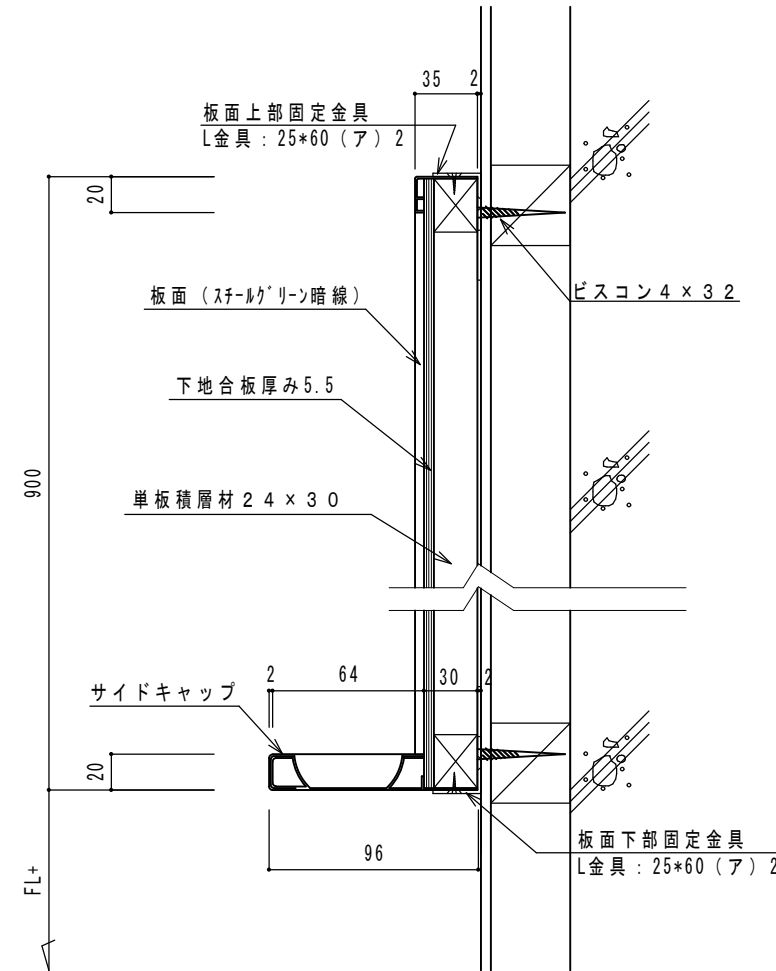


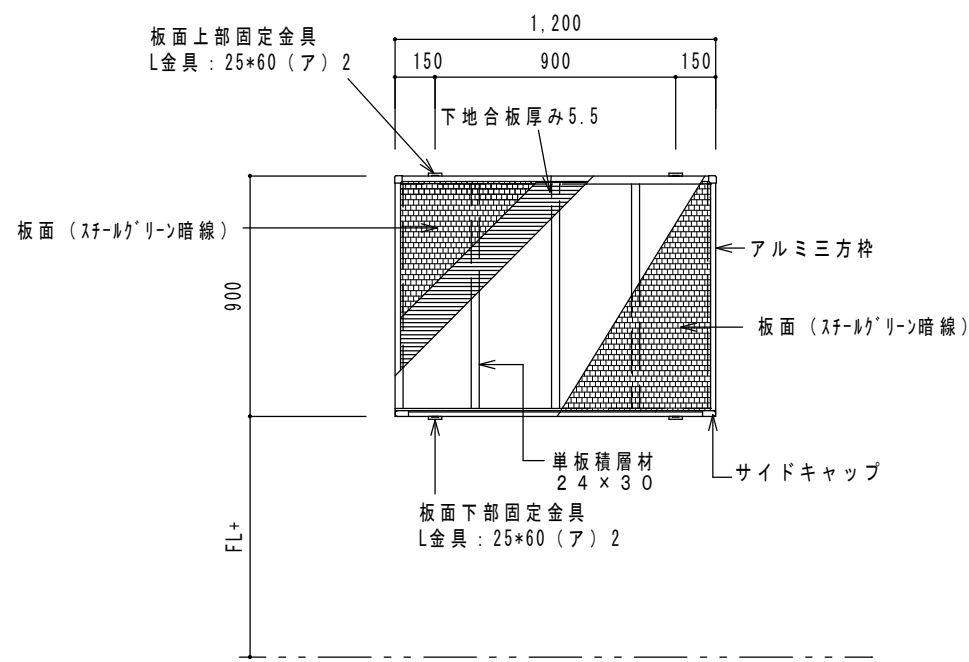
名称	寸法	力所	取付場所
平面黒板 アルミ枠/スチールケージ暗線入り	1,200 × H900		



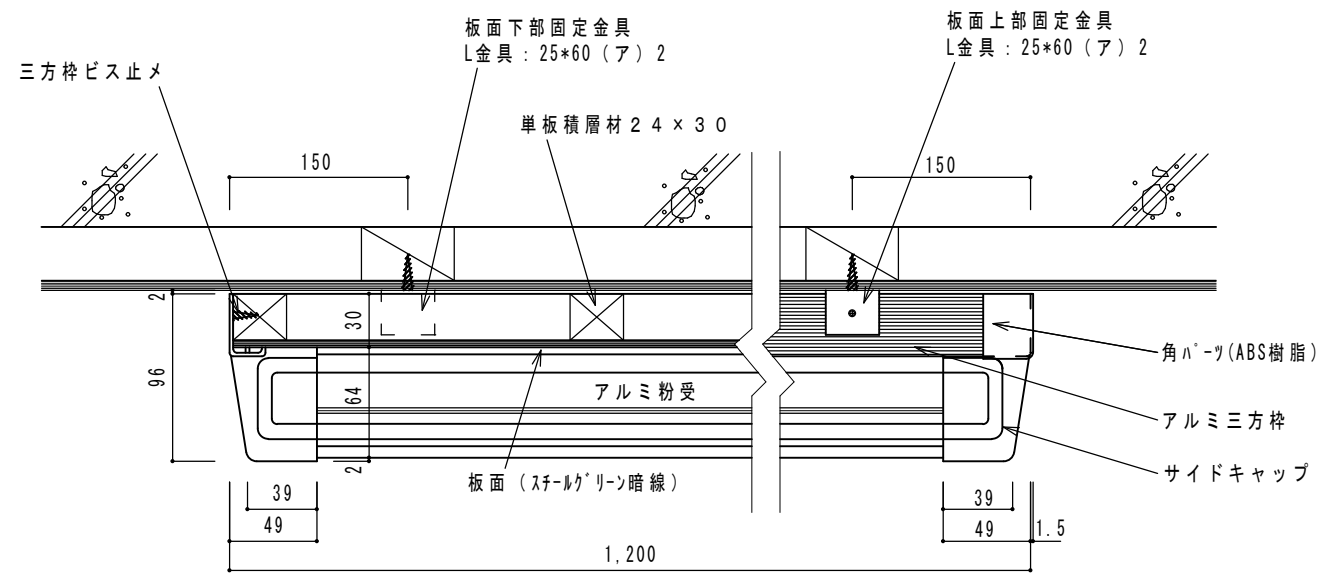
アルミ枠平面スチール黒板姿図
S=1/20




断面詳細図 S=1/3



正面図 S=1/20



平面詳細図 S=1/3

備考	 株式会社 オーエスビー沖縄 TEL 098-921-7577 FAX 098-936-5211	型式 BF1209FDA-PS11B	工事名称	縮尺 1/3, 1/20	図面番号
			図面名称		
			日付		