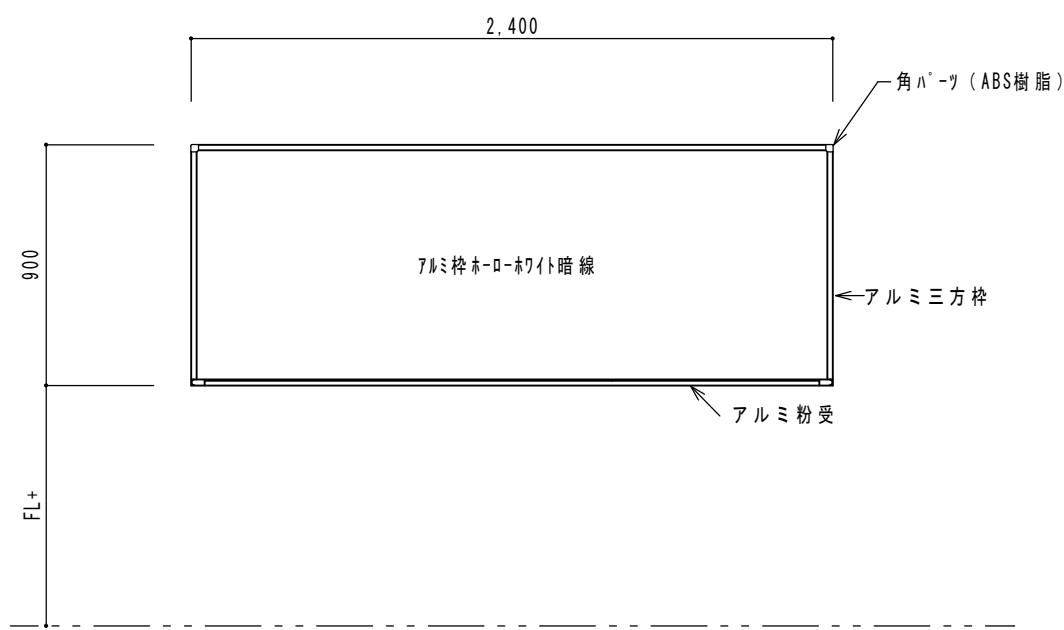
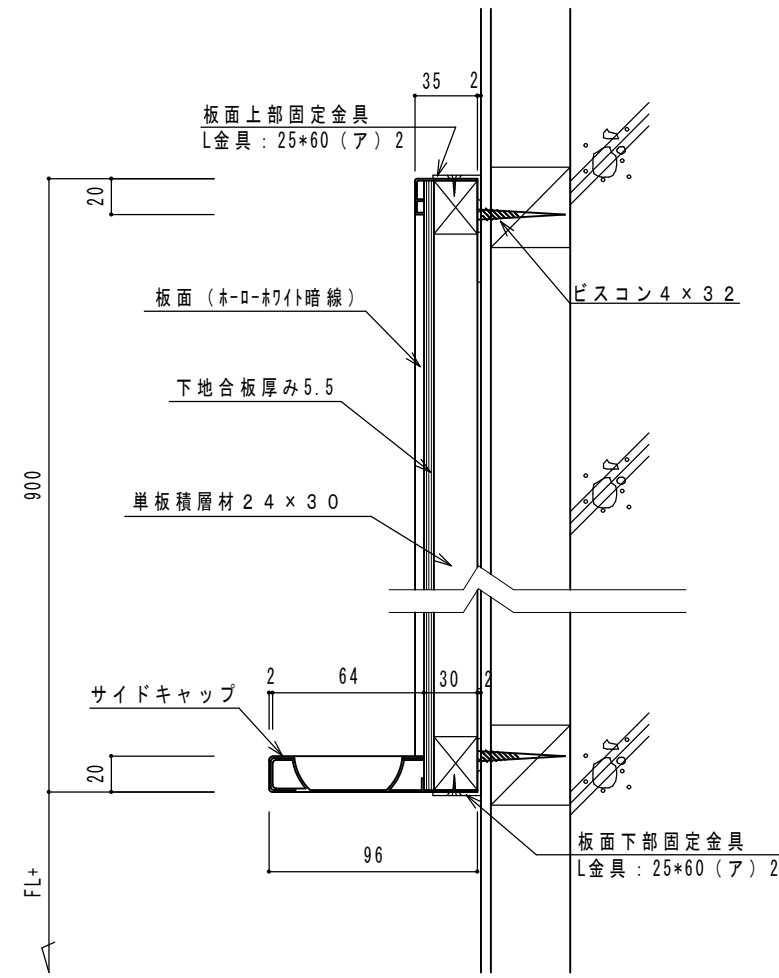


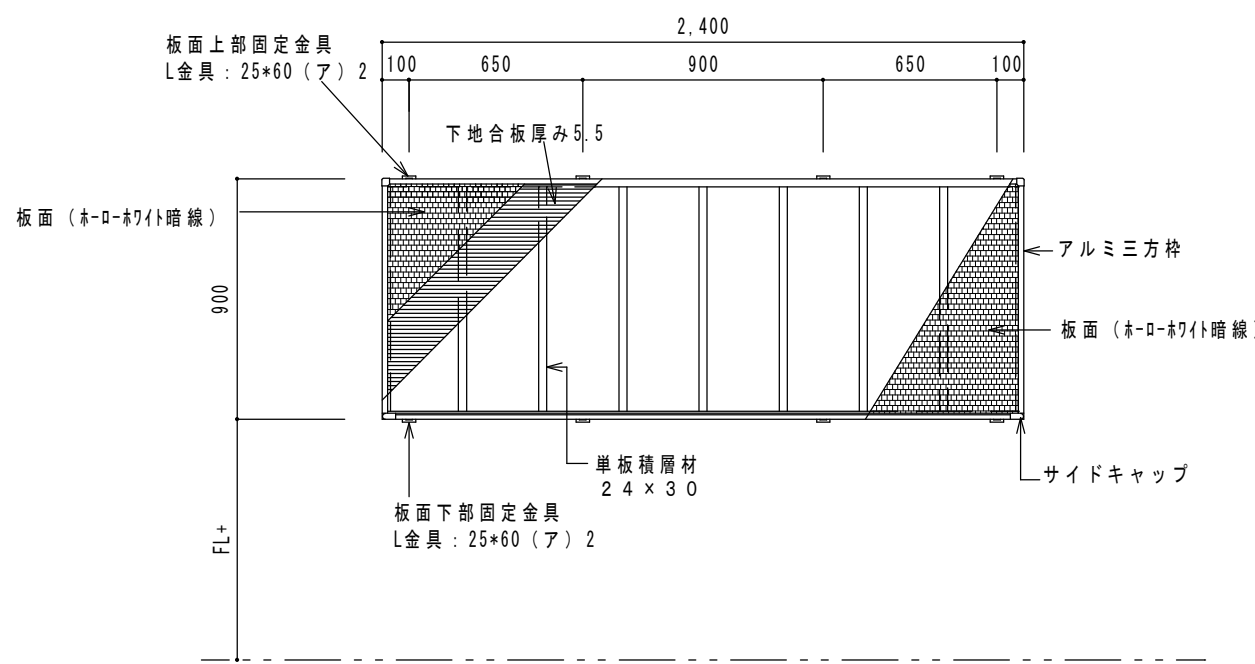
名称	寸法	力所	取付場所
平面白板 アルミ枠/ホローホワイト暗線入り	2,400 × H900		



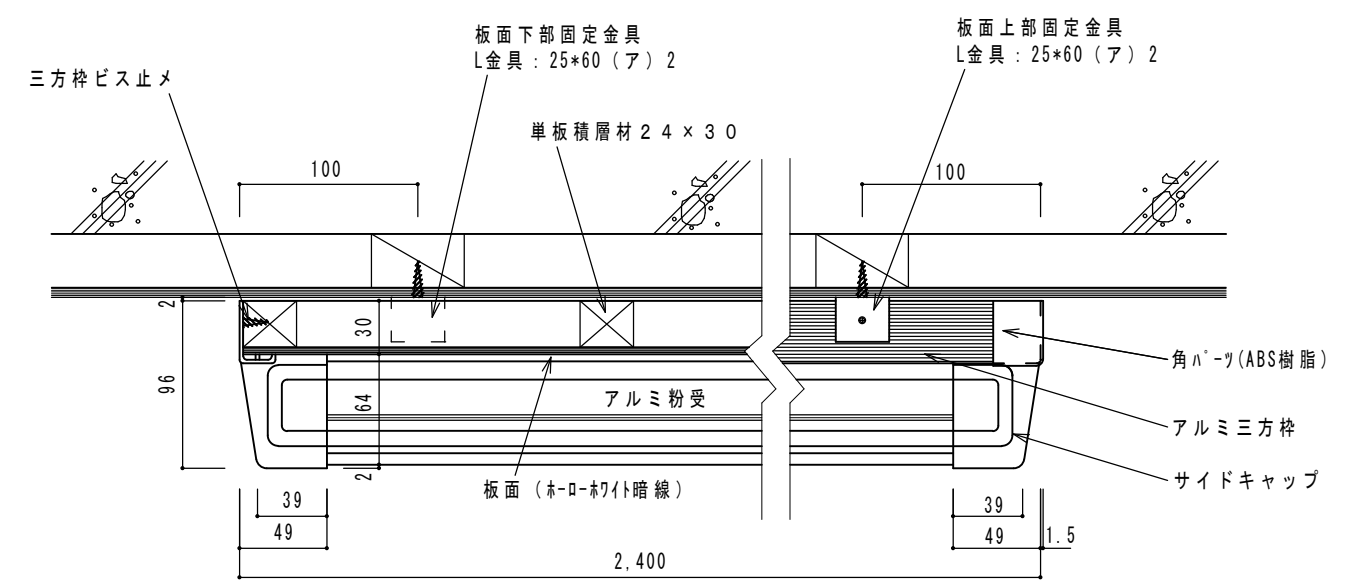
アルミ枠平面ホロー白板姿図  
S=1/20



断面詳細図 S=1/3



正面図 S=1/20



平面詳細図 S=1/3

備考	<b>株式会社 オーエスビー沖縄</b> TEL 098-921-7577 FAX 098-936-5211	型式	工事名称	縮尺	図面番号
		BF2409FDA-FC11W	図面名称	平面白板詳細図	
				日付	