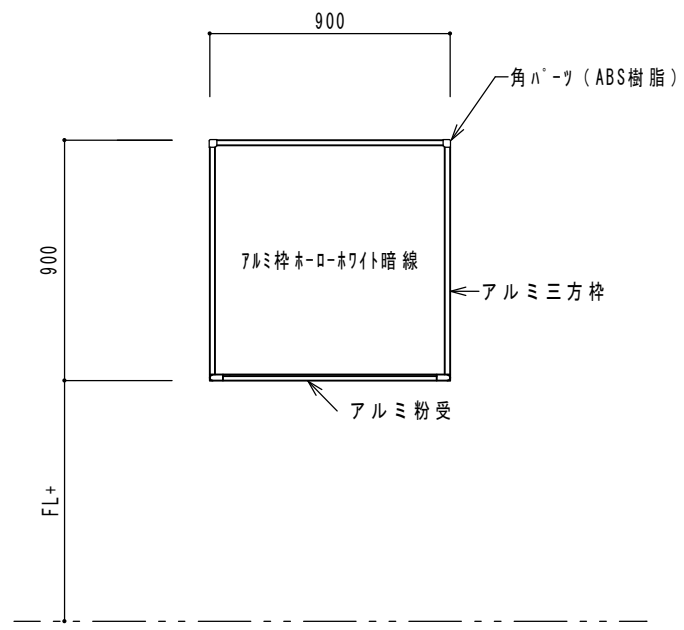
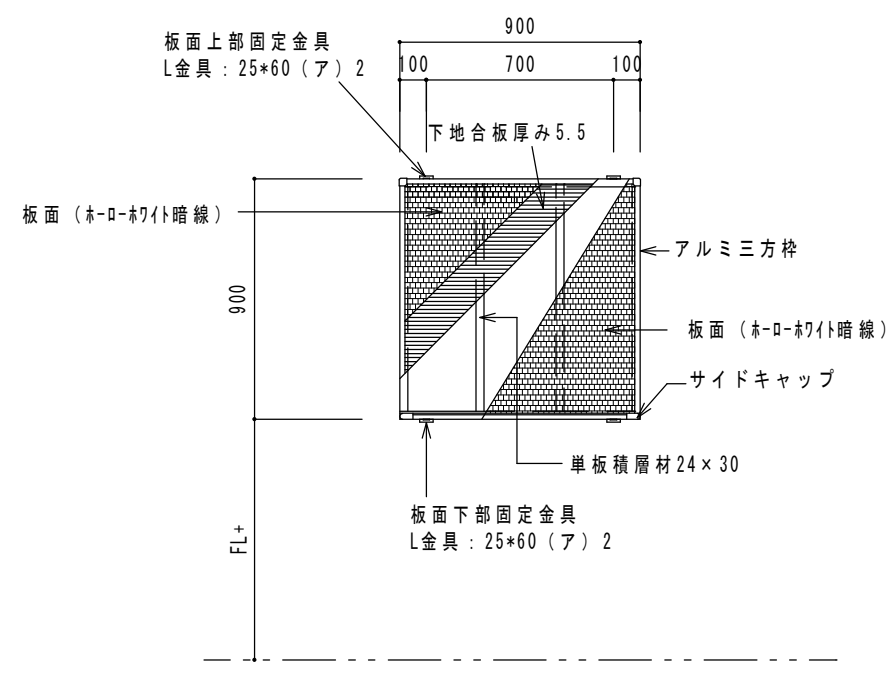


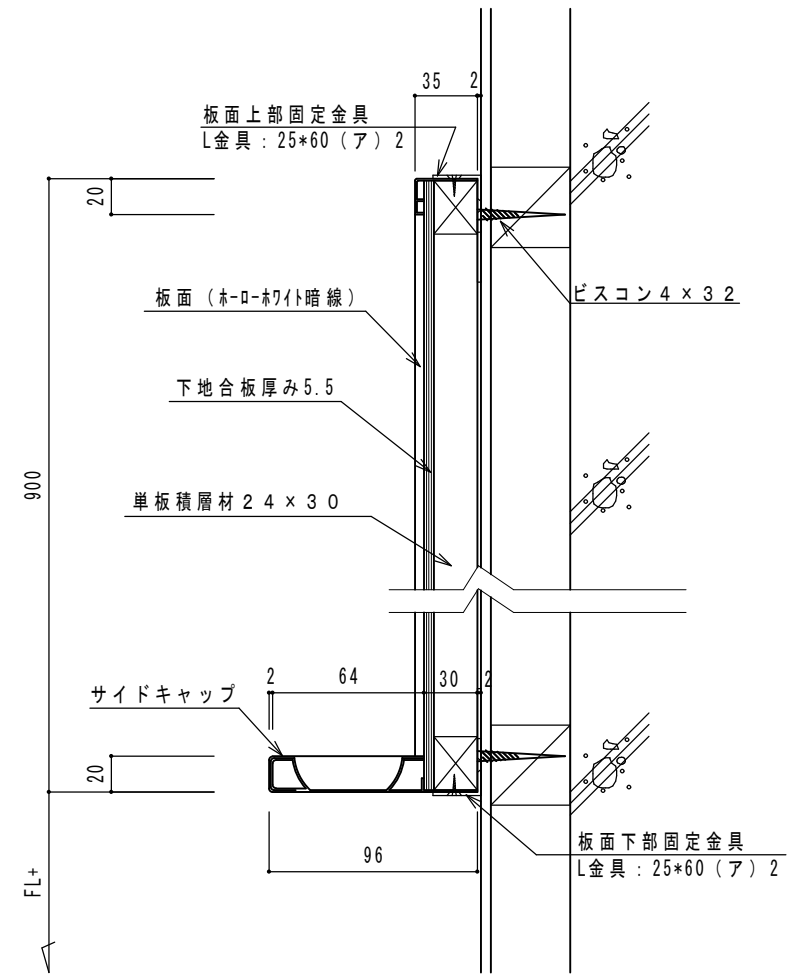
名称	寸法	力所	取付場所
平面白板 アルミ枠/ホローホワイト暗線入り	W900×H900		



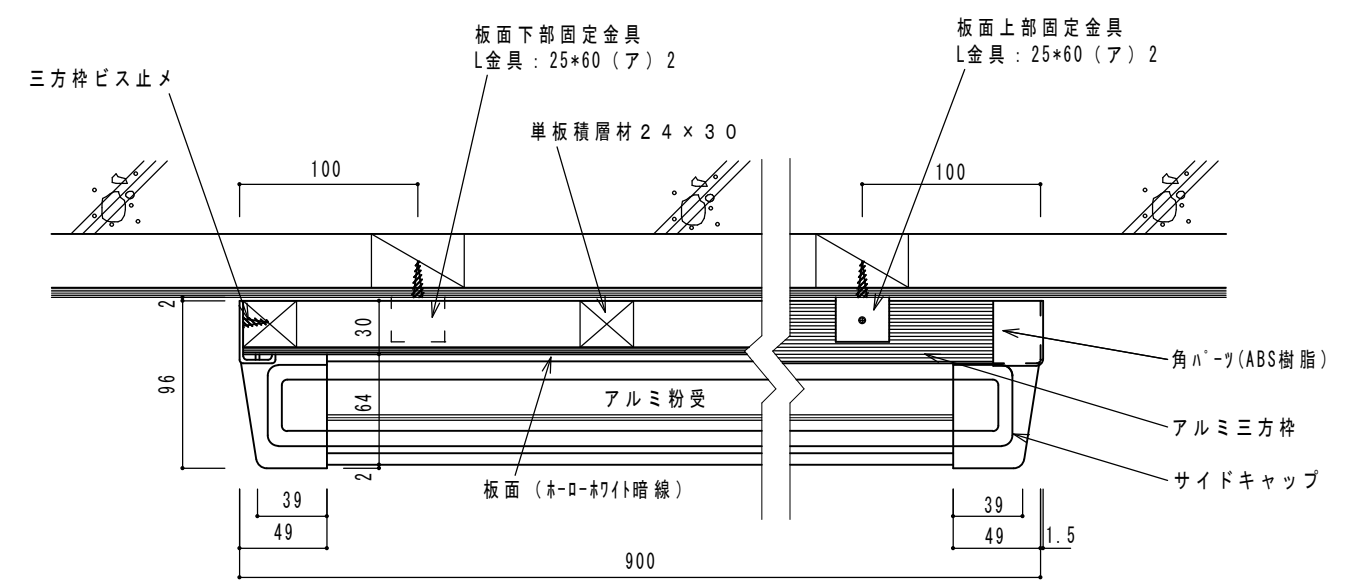
アルミ枠平面ホロー白板姿図
S=1/20



正面図 S=1/20



断面詳細図 S=1/3



平面詳細図 S=1/3

備考	株式会社 オーエスビー 沖縄 TEL 098-921-7577 FAX 098-936-5211	型式	BF0909FDA-FC11W	工事名称		縮尺	1/3, 1/20	図面番号
		図面名称	平面白板詳細図	日付				