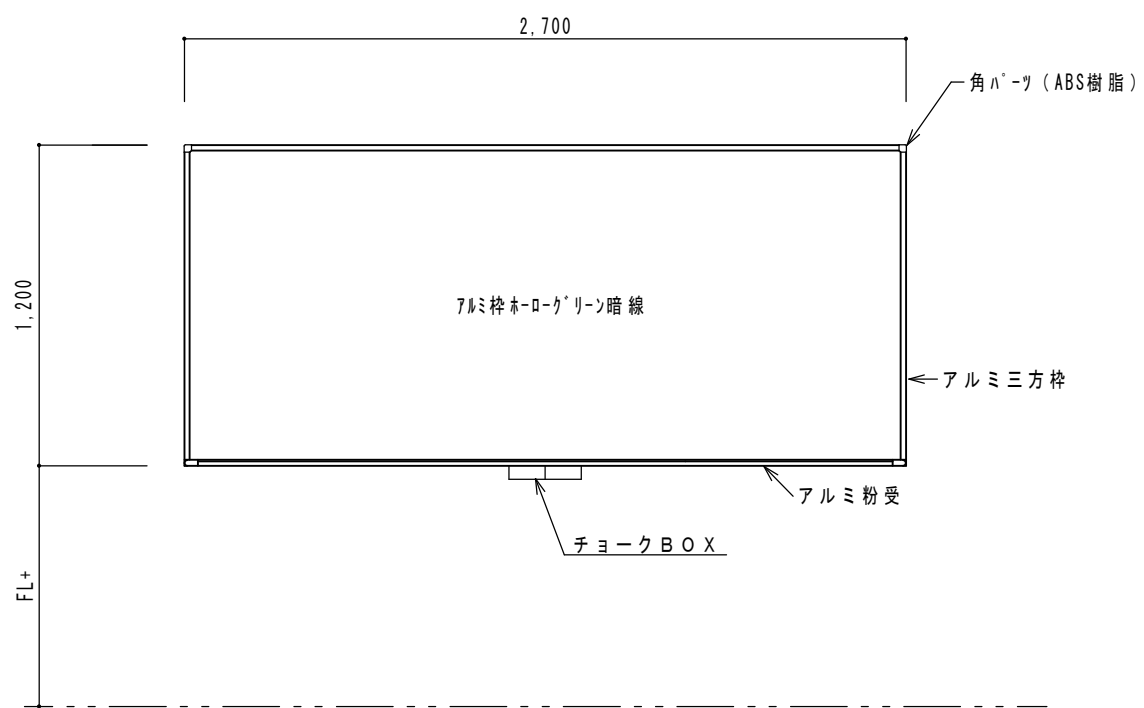
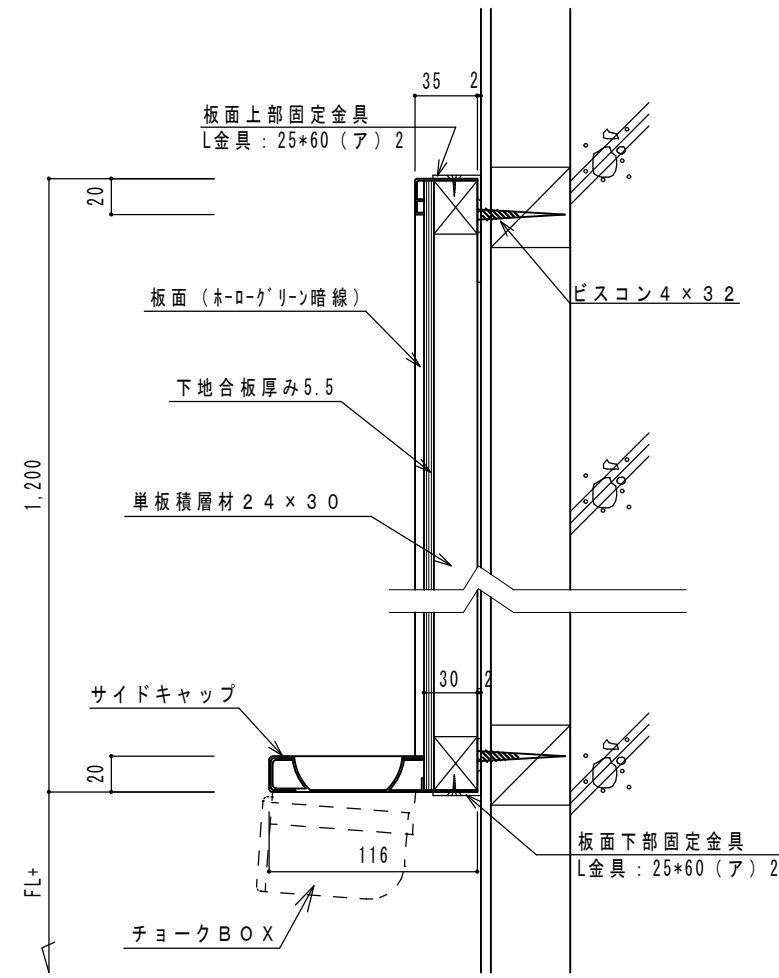


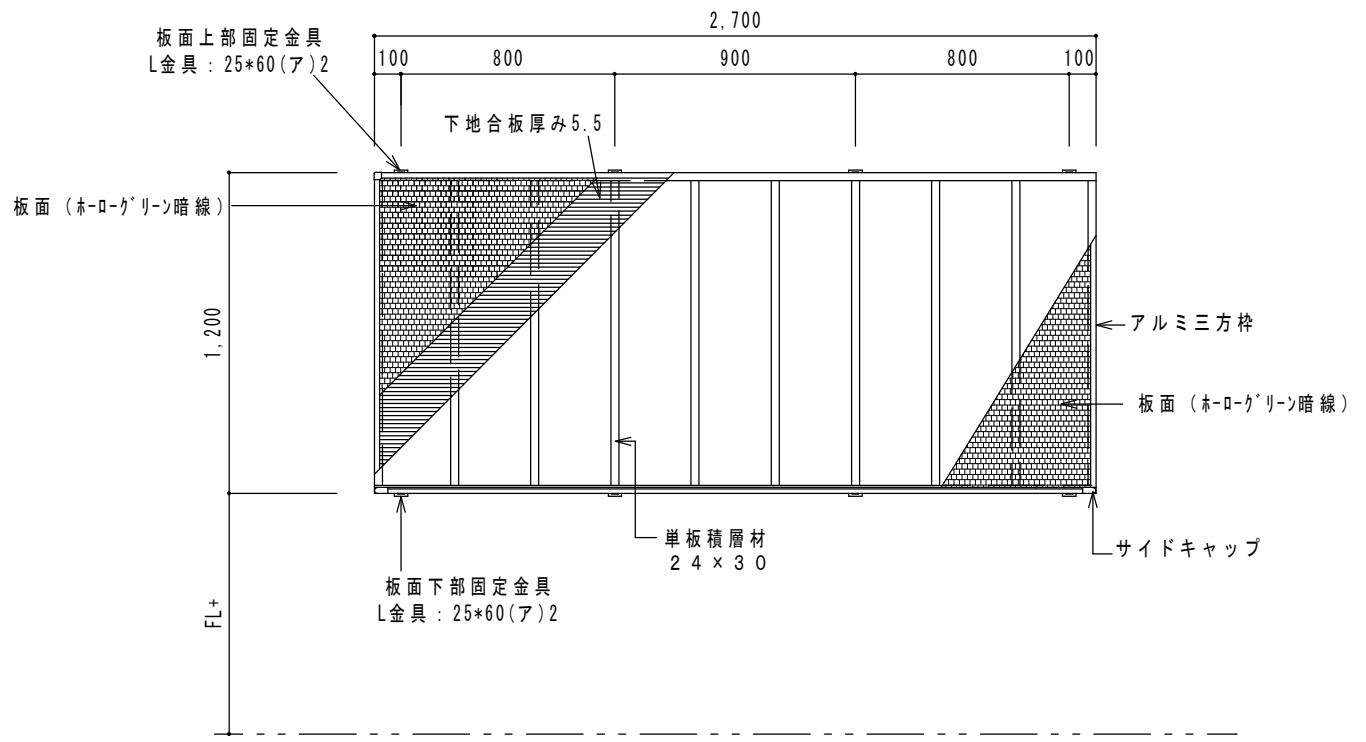
名称	寸法	力所	取付場所
平面黒板 アルミ枠/ホーローグリーン暗線入り	2,700×H1,200		



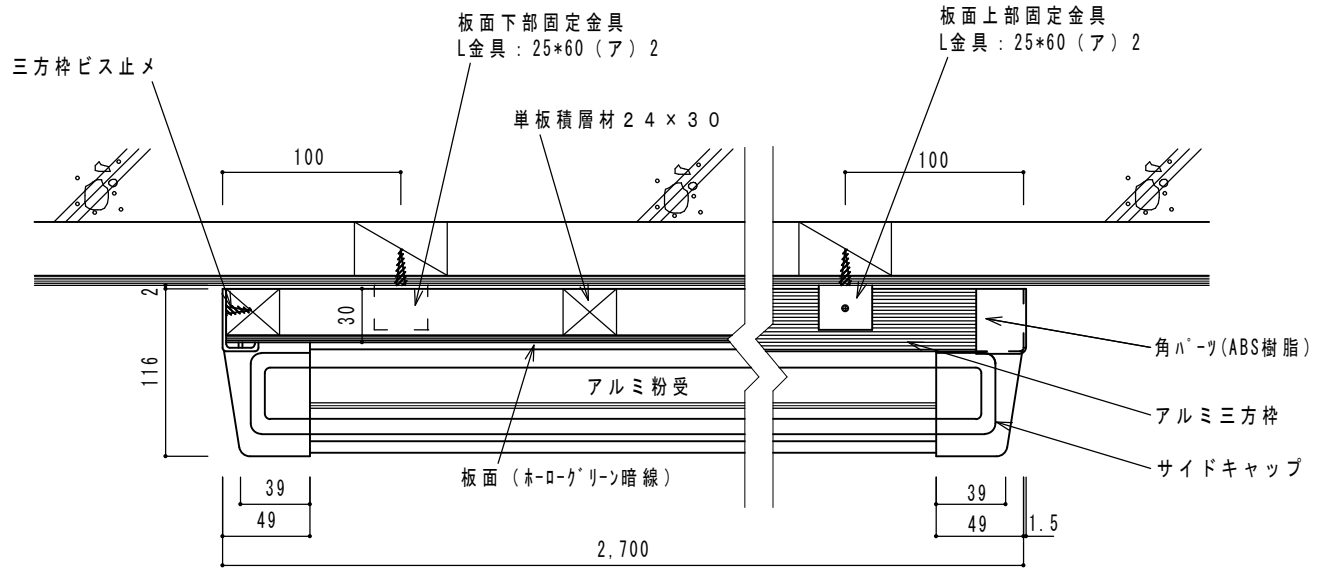
アルミ枠平面ホーロー黒板姿図 S=1/20




断面詳細図 S=1/3



正面図 S=1/20



平面詳細図 S=1/3

備考	 <b>株式会社 オーエスビー沖縄</b> TEL 098-921-7577 FAX 098-936-5211	型式 BF2712FDA-FC11B	工事名称	縮尺	図面番号
			図面名称	1/3, 1/20	
			平面黒板詳細図	日付	