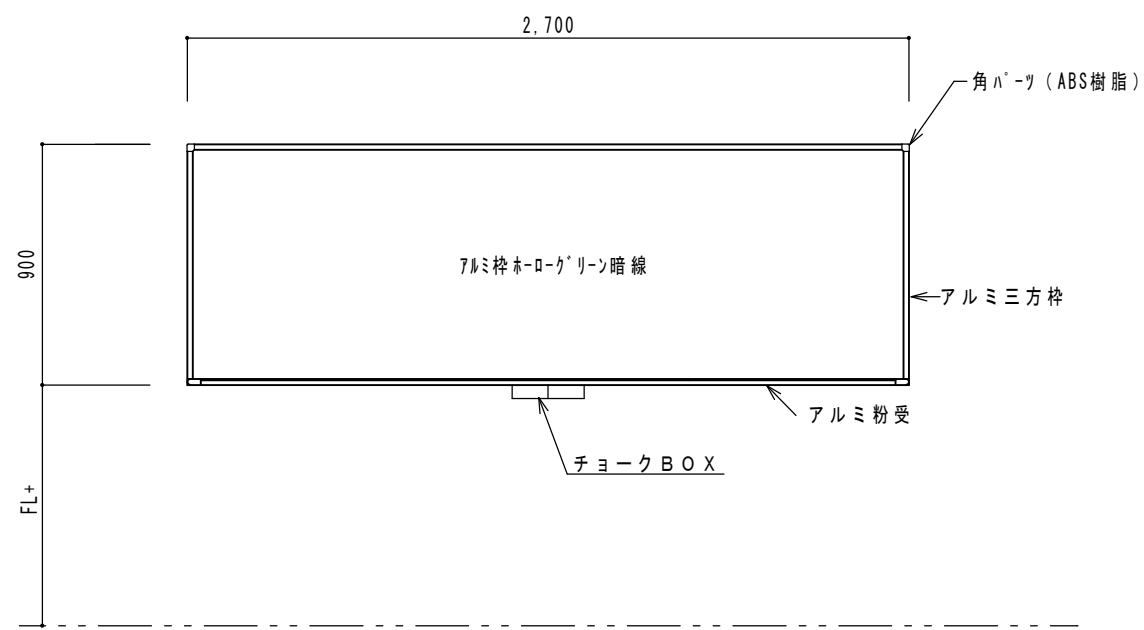
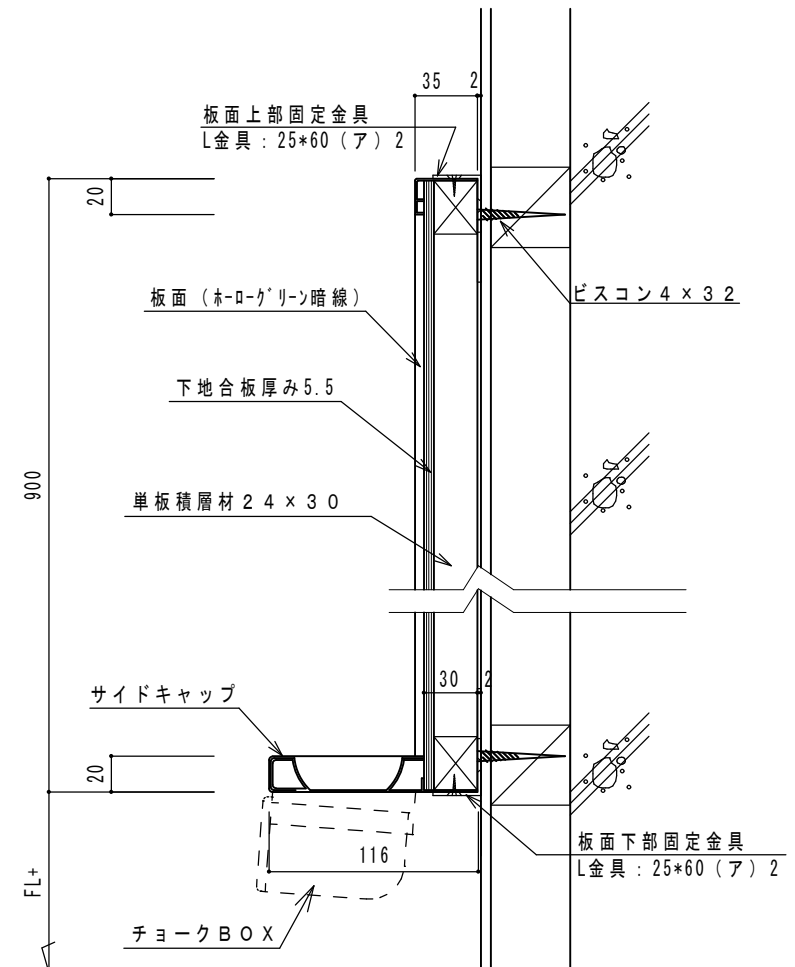


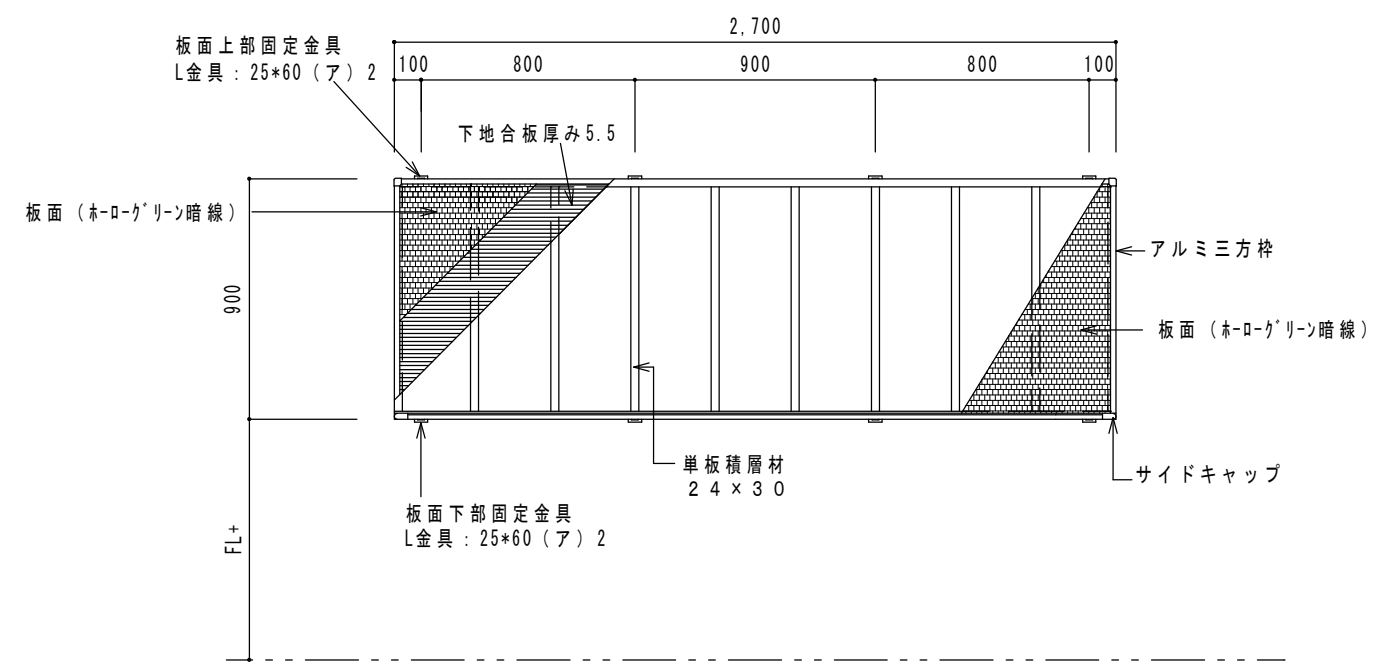
| 名称 | 寸法 | 力所 | 取付場所 |
|---------------------------|--------------|----|------|
| 平面黒板 アルミ枠/ホ-ロ-グ-リン暗線入り | 2,700 × H900 | | |



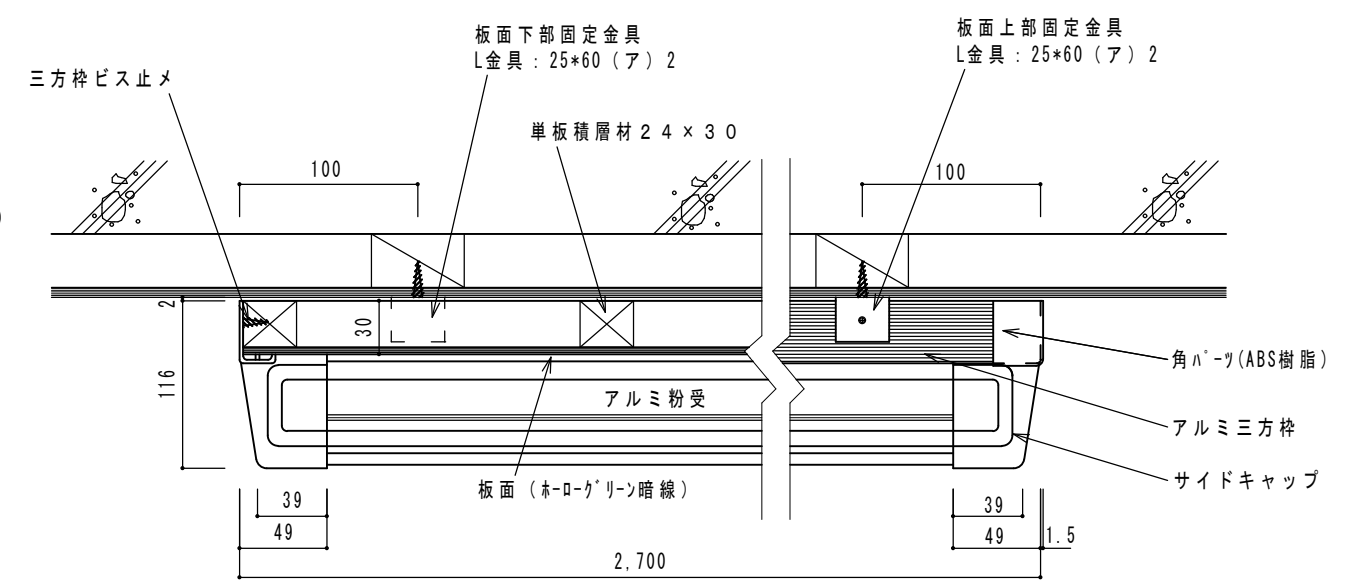
アルミ枠平面ホ-ロ-黒板姿図
S=1/20



断面詳細図 S=1/3



正面図 S=1/20



平面詳細図 S=1/3

| | | | | | |
|----|---|-----------------|---------|-----------|------|
| 備考 | 株式会社 オーエスビー 沖縄 TEL 098-921-7577 FAX 098-936-5211 | 型式 | 工事名称 | 縮尺 | 図面番号 |
| | | BF2709FDA-FC11B | 平面黒板詳細図 | 1/3, 1/20 | |