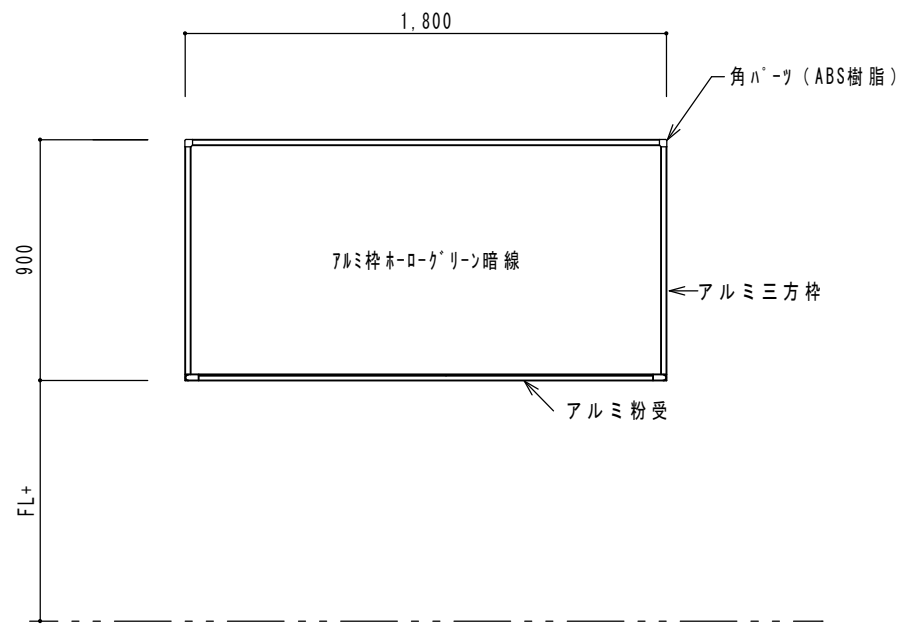
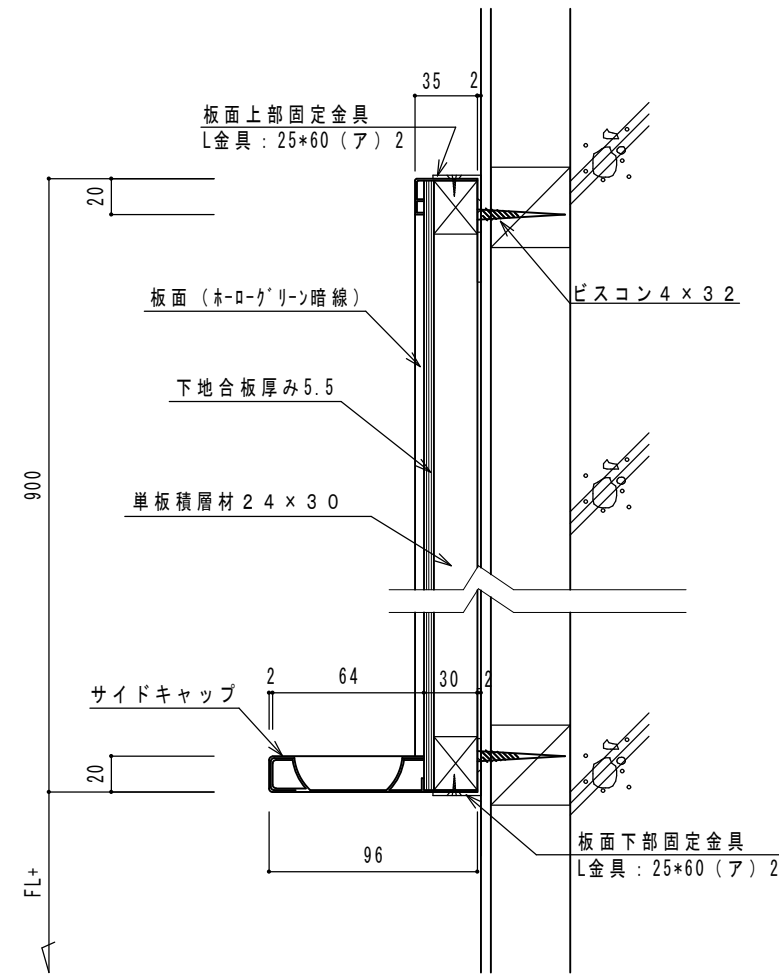


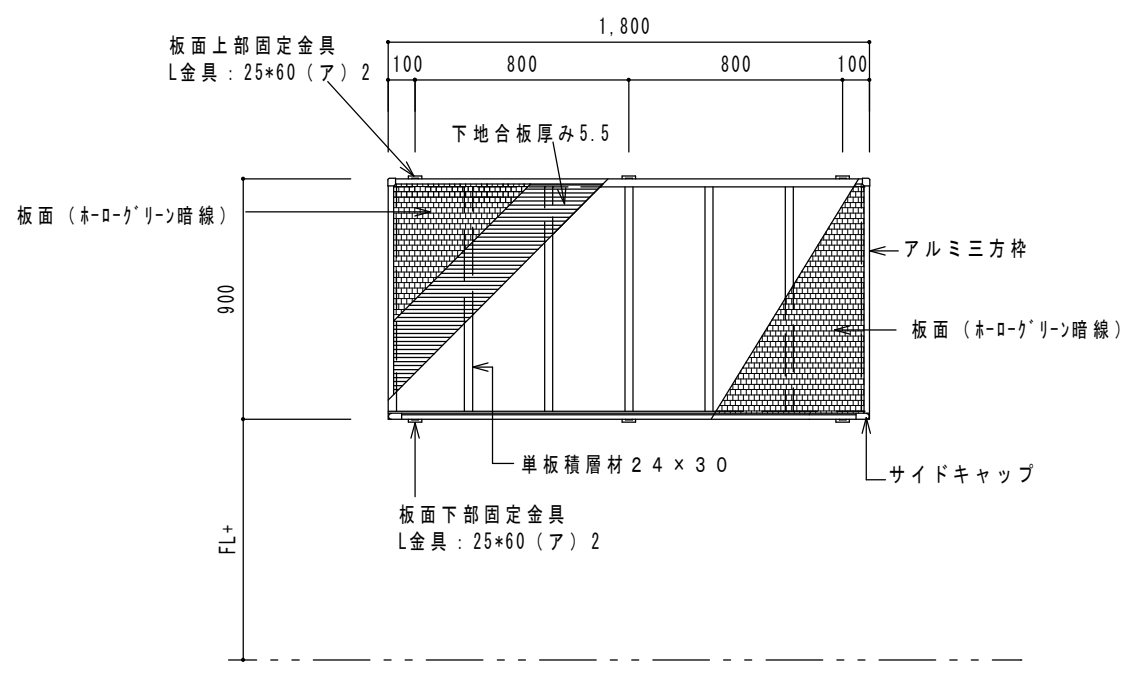
名称	寸法	力所	取付場所
平面黒板 アルミ枠/ホーローグリーン暗線入り	1,800 × H900		



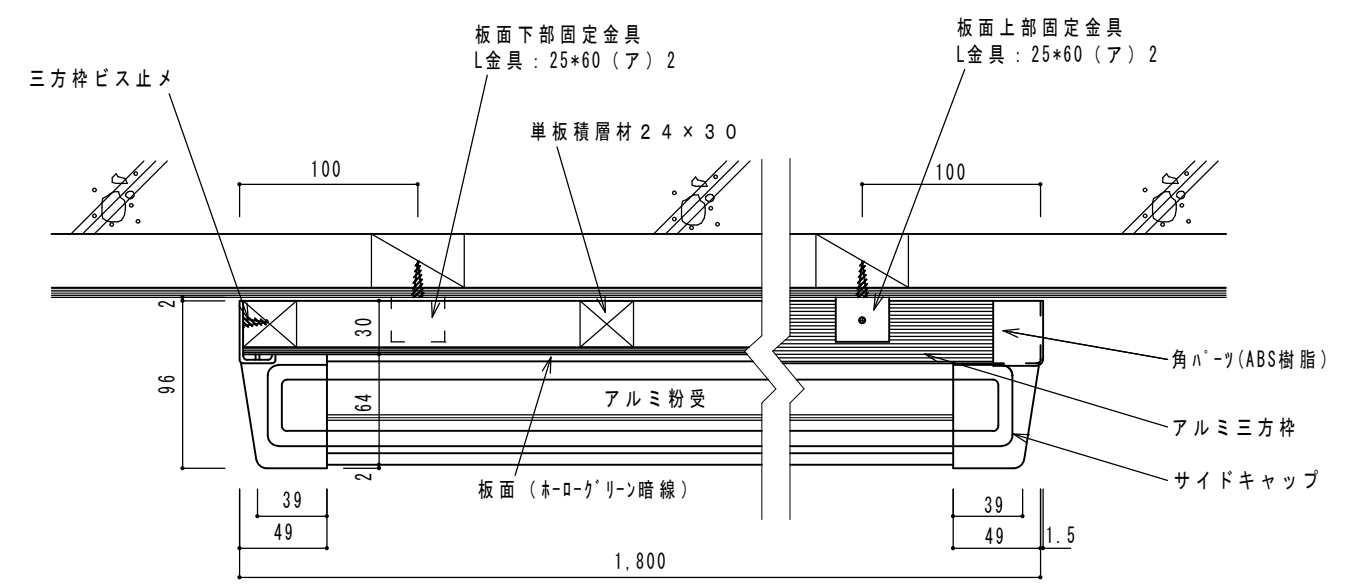
アルミ枠平面ホーロー黒板姿図
S=1/20




断面詳細図 S=1/3



正面図 S=1/20



平面詳細図 S=1/3

備考	 株式会社 オーエスビー沖縄 TEL 098-921-7577 FAX 098-936-5211	型式	工事名称	縮尺	図面番号
		BF1809FDA-FC11B	図面名称	平面黒板詳細図	
				日付	