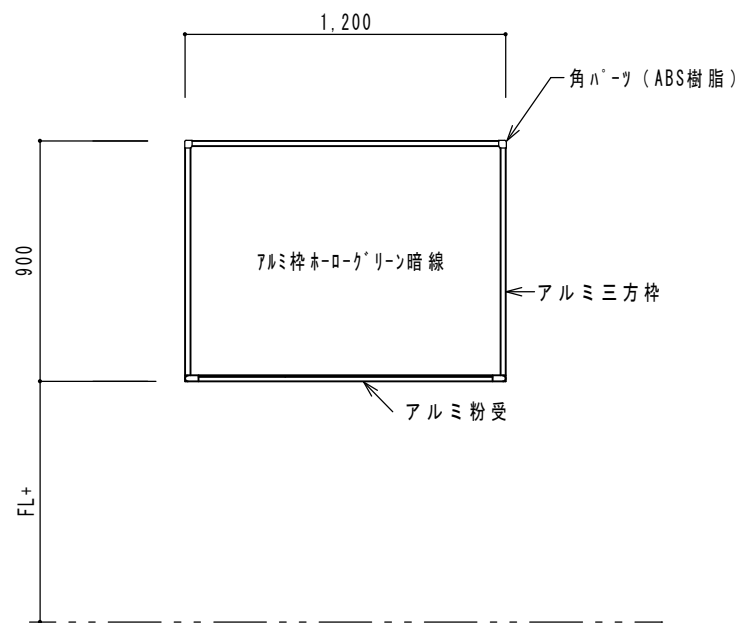
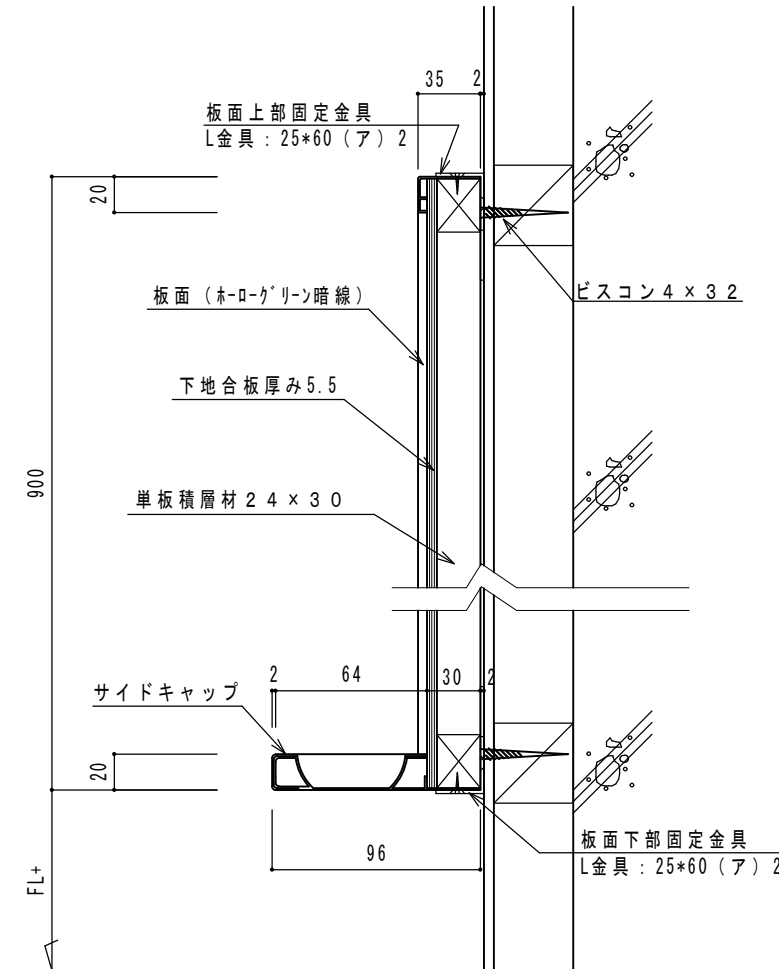


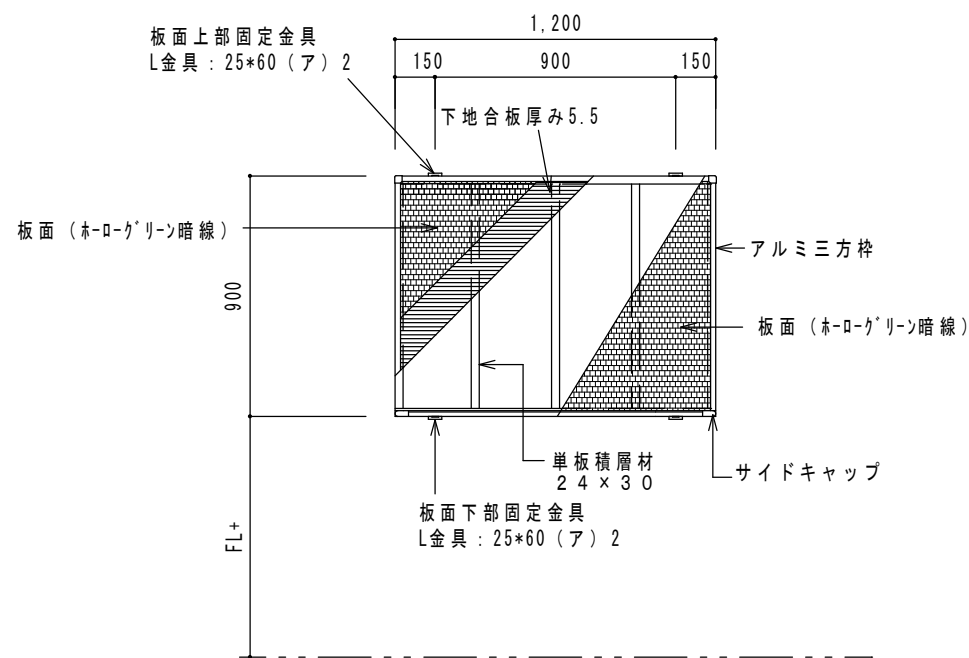
| 名称 | 寸法 | 力所 | 取付場所 |
|---------------------------|--------------|----|------|
| 平面黒板 アルミ枠/ホーローグリーン暗線入り | 1,200 × H900 | | |



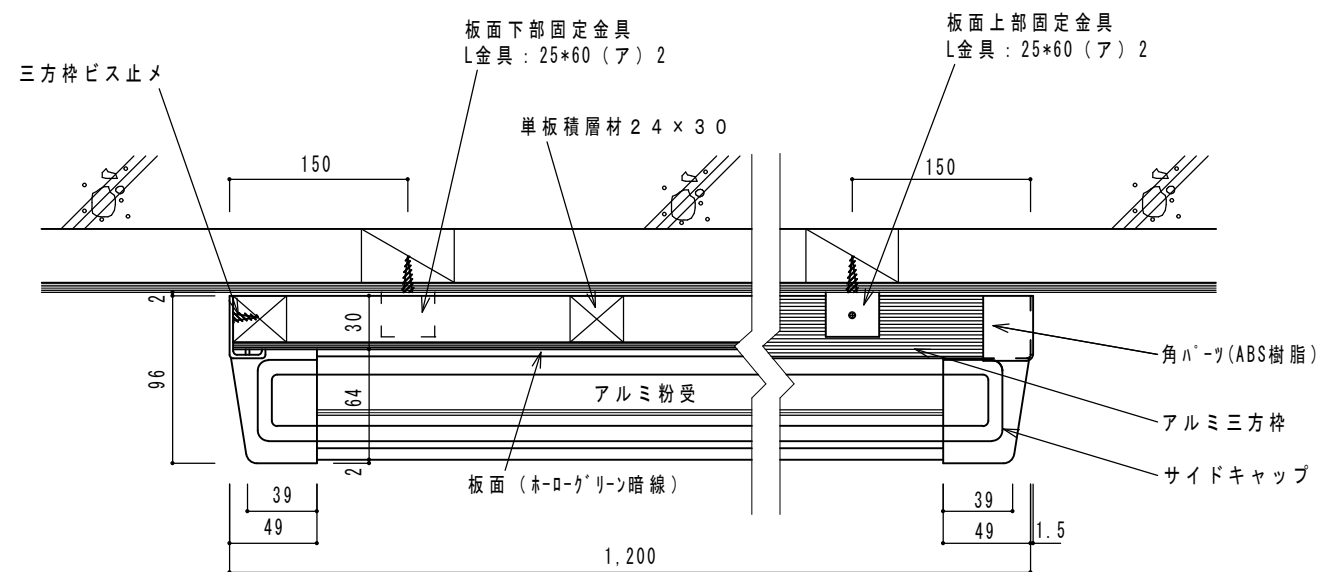
アルミ枠平面ホーロー黒板姿図
S=1/20



断面詳細図 S=1/3



正面図 S=1/20



平面詳細図 S=1/3

| | | | | | |
|----|--|-----------------|------|---------|-----------|
| 備考 | 株式会社 オーエスビー沖縄 TEL 098-921-7577 FAX 098-936-5211 | 型式 | 工事名称 | 縮尺 | 図面番号 |
| | | BF1209FDA-FC11B | 図面名称 | 平面黒板詳細図 | 1/3, 1/20 |
| | | | | 日付 | |